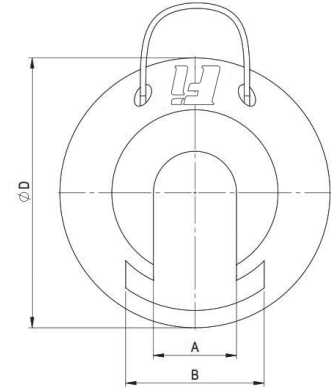


MODELLI CONICI E ROTONDI - CONIC AND ROUND MODELS



Modelli Models	D	S	C	A	B	H	Peso Weight	Capacità Capacity	Gru/Cranes Ton/m
	mm	mm	mm	mm	mm	mm	kg	ton	Fino a / up to
FSBR 30x16 H 8	300	30	30	60	160	80	2,6	14	20
FSBR 30x20 H 8	300	30	30	120	200	80	2,3	14	20
FSBR 40x20 H 8	400	30	30	120	200	80	4,2	22	30
FSBR 40x21 H 8	400	30	30	90	210	80	5,3	22	30
FSBR 50x25 H 8	500	30	30	120	255	80	8,8	29	50
FSBR 50x21 H 8	500	30	30	110	210	80	9,4	29	50
FSBR 60x21 H 8	600	30	30	110	210	80	14,8	36	85

