

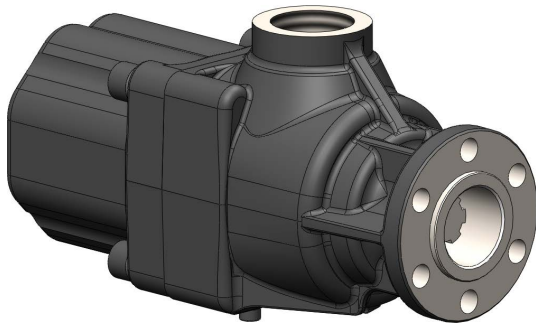
# POMPE A PISTONI FISSAGGIO 3 FORI-UNI

## 3 HOLES-UNI HYDRAULIC PISTON PUMPS

CODICE FAMIGLIA **108-005**  
FAMILY CODE

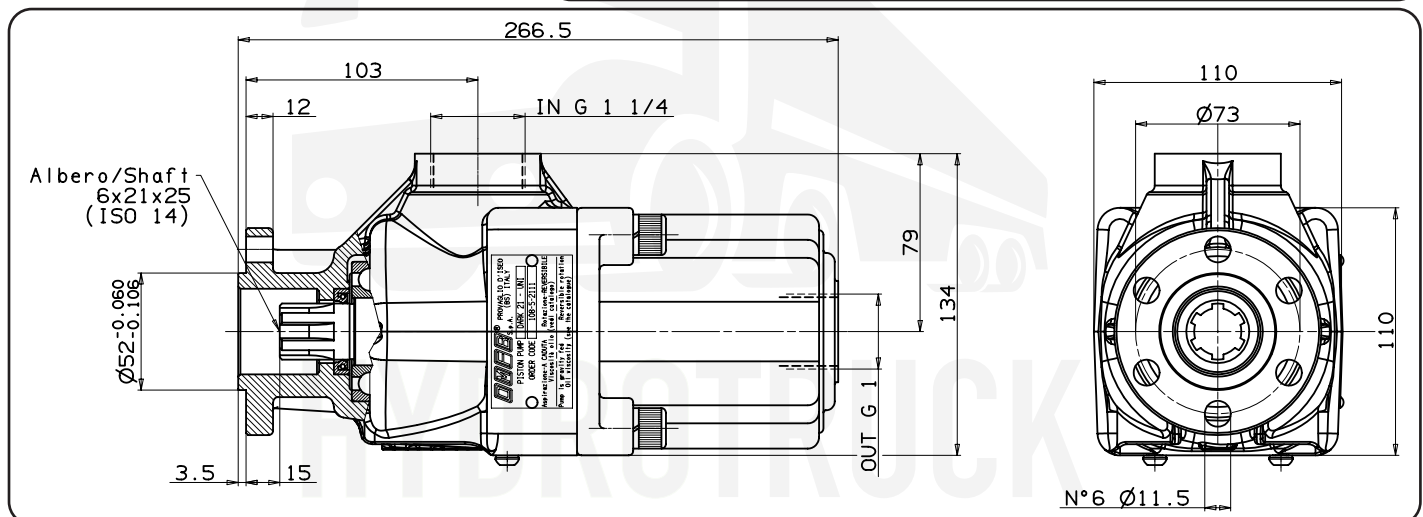
**"DARK" UNI**

Codice fascicolo: 997-400-60010



Fluido idraulico Fluid	Minerale o sintetico compatibile con guarnizioni: Mineral or synthetic compatible with the following seals: NBR, FKM, FPM, Nylon				
Viscosità cinematica consigliata Kinematic viscosity suggested	T media ambiente (°C) Average ambient temp. (°C)	< -10	-10 ÷ 10	10 ÷ 35	> 35
	VG (cSt = mm <sup>2</sup> /s)	16	22	32	46
Viscosità cinematica ottimale di esercizio Optimale kinematic viscosity		VG = 10 cSt ÷ 100 cSt			
Viscosità cinematica max consentita all'avviamento Max kinematic viscosity suggested at the start-up		VG = 750 cSt			
Indice di viscosità consigliato Viscosity index suggested	VI > 100	Temperatura di esercizio Working temperature -15°C ÷ 100°C			
Grado di filtrazione Oil filtering		> 200 bar: 10 µm < 200 bar: 25 µm			
Pres. di aspirazione Inlet pressure		0,85 ÷ 2 bar assoluti/absolut			
Senso di rotazione Pump rotation		Bidirezionale Bidirectional			
Verificare che la pompa sia posizionata almeno 100 mm sotto il livello minimo del serbatoio olio. Prima di avviare la pompa effettuare spurgo aria. Verify that pump is, at least, 100 mm under the minimum level of the tank. Before starting the pump bleed the air.					

Data: Giovedì 07 novembre 2019



Codice foglio: 997-108-00510 Rev: AG

Tipo pompa Pump type	Codice Code	Cilindrata Displacement cm <sup>3</sup> /rev	Pressione Pressure		Velocità massima Max speed rpm	Peso Weight kg
			Massima Max bar	Picco Peak bar		
<b>DARK-21</b>	108-005-02111	20,25	350	400	1800	13,9
<b>DARK-28</b>	108-005-02817	27				13,9
<b>DARK-35</b>	108-005-03512	33,75				13,8
<b>DARK-42</b>	108-005-04217	40,5				13,7
<b>DARK-48</b>	108-005-04815	47,25				13,6
<b>DARK-52</b>	108-005-05216	51,97				13,6
<b>DARK-55</b>	108-005-05510	54	300	350	1500	13,5
<b>DARK-60</b>	108-005-05912	59,3				13,4

pag.3

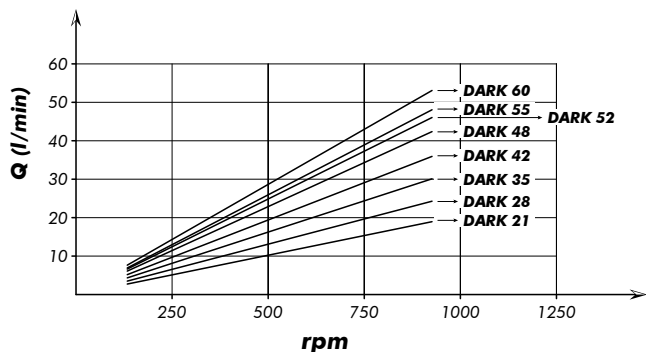


[www.hydrotruck-cerpadla.cz](http://www.hydrotruck-cerpadla.cz)  
[info@hydrotruck.cz](mailto:info@hydrotruck.cz)

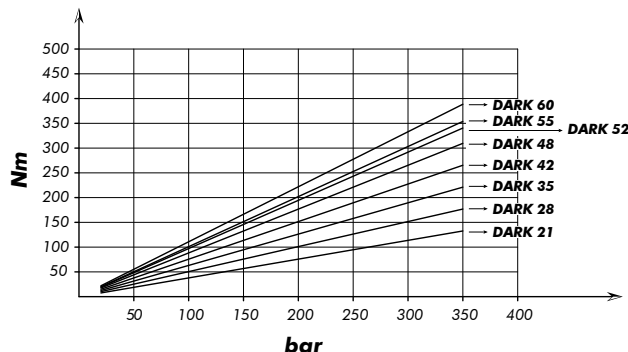
Hydrotruck s.r.o.  
Tovačovská 3457/4a  
750 02, Přešov  
Česká republika

COMPANY WITH  
QUALITY SYSTEM  
CERTIFIED BY DNV GL  
= ISO 9001:2015 =

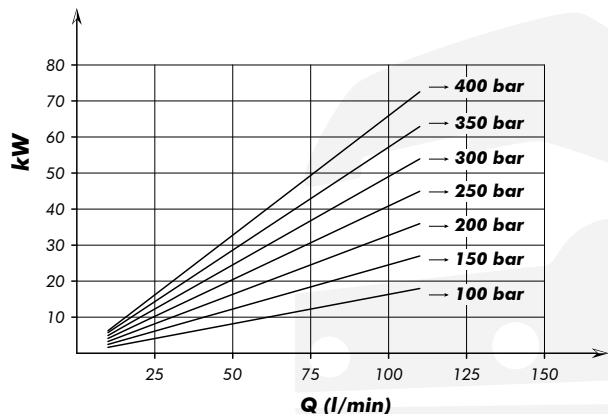
**PORTATA**  
FLOW



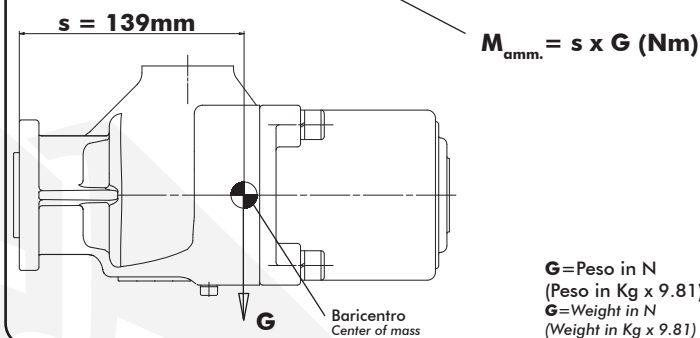
**COPPIA ASSORBITA**  
DRIVE TORQUE



**POTENZA ASSORBITA**  
POWER INPUT



**MOMENTO PESO / MASS MOMENT**



La quota "s" può essere considerata unica per tutte le cilindrata.  
"s" dimension can be considered valid for all pump displacement.

**Kit guarnizioni**  
Seal Kit

**108-903-00018**