

**SERBATOI OLIO LATERALI, RITORNI LATERALI,
DOPPIA ASPIRAZIONE E DRENAGGIO
SIDE MOUNTING TANKS, SIDE RETURN PORTS,
DOUBLE SUCTION AND DRAIN**

Tipo / Type M'FLOOR 650x650

**CAPACITÀ SERBATOIO Lt da/from 200
TANK CAPACITY Lt a/to 250**

ACCIAIO VERNICIATO COATED STEEL (RAL 7021)		
Capacità nominale Filling capacity	* Codice serbatoio Tank code	Peso Weight Kg
200	H2GLBL05240	37
250	H2GLBL06540	41

ALLUMINIO - ALUMINIUM		
Capacità nominale Filling capacity	* Codice serbatoio Tank code	Peso Weight Kg
200	H2ALBL05240	16
250	H2ALBL06540	18

ACCIAIO INOX - STAINLESS STEEL		
Capacità nominale Filling capacity	* Codice serbatoio Tank code	Peso Weight Kg
200	H2XLBL05240	37
250	H2XLBL06540	41



**Kit laterale/Side kit
135903BLX2**
(peso/weight 26 Kg)
(250 lb)

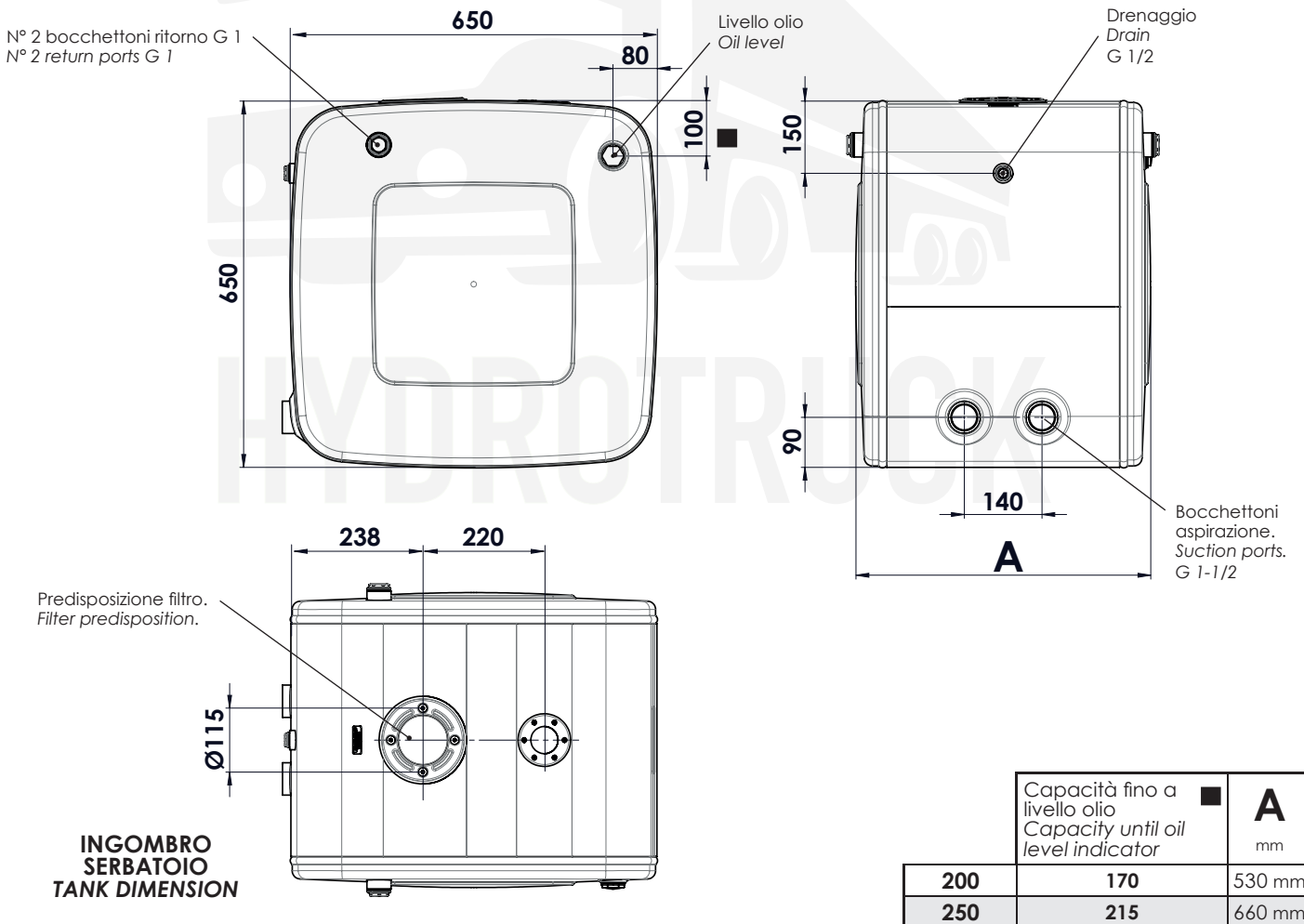


**Kit laterale/Side kit
135903BLX3**
peso/weight 26 Kg
(200 lb)



Sono serbatoi costruiti con le più moderne tecnologie per garantire la massima affidabilità e durata nel tempo, oltre che un aspetto esteriore perfettamente integrabile sui moderni trattori stradali. La gamma di accessori rende il loro impiego particolarmente flessibile. **La piastra cieca è fornita di serie.**

Based on the latest technology, these tanks are produced to ensure maximum reliability and longer lifetime as well as an exterior aspect that can be perfectly integrated. High versatility is granted by a wide choice of available accessories. **The blank flange is provided included in the standard equipment.**



* Codice serbatoio senza kit. Il kit di montaggio deve essere ordinato separatamente.
Part Number for oil tank only, without mounting kit. The mounting kit has to be ordered separately.

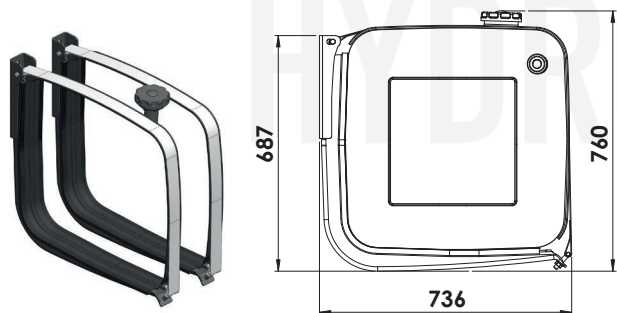
Filtro flangiato senza possibilità di montare valvole / Filter without mounting flange for tipping valves

	Acciaio / Steel 90 µm	G 3/4	90 L	118-001-00358
	Acciaio / Steel 90 µm	G 1	105 L	118-001-00401
	Acciaio / Steel 60 µm	G 3/4	85 L	118-001-01357
	Acciaio / Steel 60 µm	G 1	100 L	118-001-01400
	Acciaio / Steel 60 µm	G 1	145 L	118-001-01437
	Acciaio / Steel 60 µm	G 1	170 L	118-001-01446
	Acciaio / Steel 60 µm	G 1 1/4	170 L	118-001-01455
	Acciaio / Steel 60 µm	G 1	200 L	118-001-01482
	Cellulosa rinforzata Reinforced cellulose 25 µm	G 3/4	75 L	118-001-02356
	Cellulosa rinforzata Reinforced cellulose 25 µm	G 1	100 L	118-001-02409
	Cellulosa rinforzata Reinforced cellulose 25 µm	G 1	160 L	118-001-02436
	Cellulosa rinforzata Reinforced cellulose 25 µm	G 1	175 L	118-001-02445
	Cellulosa rinforzata Reinforced cellulose 25 µm	G 1 1/4	175 L	118-001-02454
	Microfibra Micro-fibre glass 25 µm	G 3/4	55 L	118-001-04354
	Microfibra Micro-fibre glass 25 µm	G 1	75 L	118-001-04407
	Cellulosa rinforzata Reinforced cellulose 10 µm	G 3/4	55 L	118-001-03355
Cellulosa rinforzata Reinforced cellulose 10 µm	G 1	75 L	118-001-03408	

Filtro flangiato orientabile senza possibilità di montare valvole / Adjustable filter without mounting flange for tipping valves

	Rete metallica Metallic net 60 µm	G 1 1/4	250 L	118-001-01571
	Microfibra Micro-fibre glass 25 µm	G 1 1/4	130 L	118-001-04904
	Cellulosa rinforzata Reinforced cellulose 10 µm	G 1 1/4	170 L	118-001-03677

INGOMBRO SERBATOIO CON KIT STANDARD
- TANK WITH STANDARD KIT DIMENSIONS



Ricambi / Spare parts		
R1	538200BL1X0	Fascia inox fissaggio serbatoio INOX Stainless steel strap for INOX tank
R2	50620000130	Antivibrante fascia Protection for oil tank strap
R3	13599000749	Antivibrante alto High protection
R4	538000006171	Staffa supporto/Mounting brackets (250 lt)
	53800000760	Staffa supporto SINISTRA LEFT mounting bracket (200 lt)
	53800000751	Staffa supporto DESTRA RIGHT mounting bracket (200 lt)
R5	52600100344	Perno / Pin
R6	50501000061	Dado / Nut M12

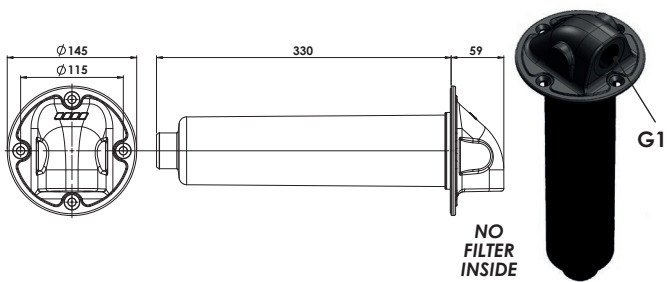
118-013-00201 : TAPPO DI RIEMPIMENTO / FILLER CAP
Compreso nel kit di montaggio. Solo per ricambi
Included with the mounting kit. Only for spare part



509-004-00105: LIVELLO OLIO / OIL LEVEL
Già compreso nel serbatoio. Solo per ricambi
Already included with the tank. Only for spare part

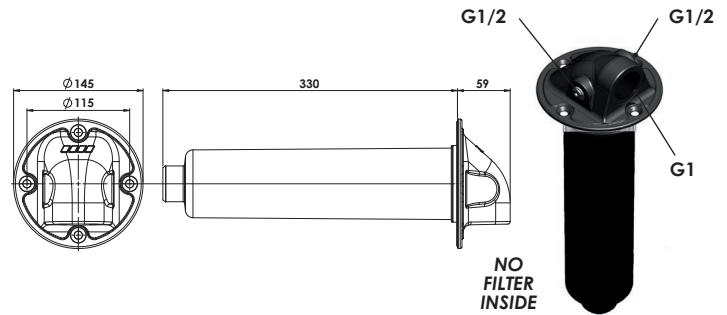


Calotta senza cartuccia filtro - 1 ritorno G1
Cap without filter cartridge - 1 return port G1



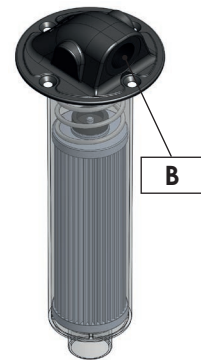
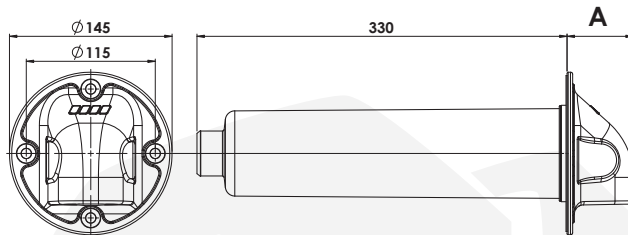
Cod.135-904-00056

Calotta senza cartuccia filtro-1 ritorno G1 e 2 ritorni ausiliari G1/2
Cap without filter cartridge-1 return G1 and 2 auxiliary return G1/2



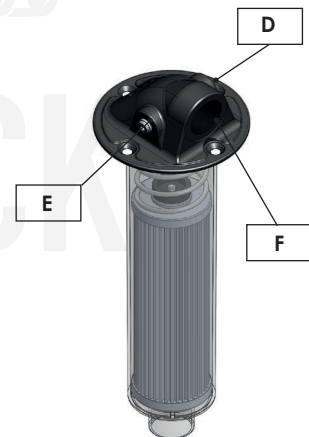
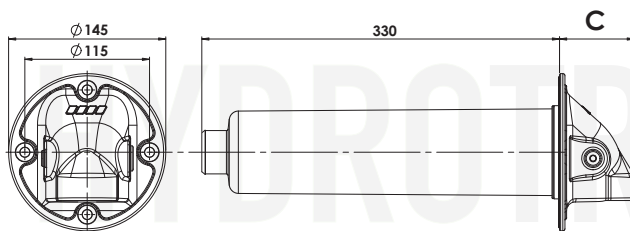
Cod.135-904-00083

Calotta completa di cartuccia filtro 1 ritorno
Cap complete with filter cartridge 1 return port



Cartuccia Cartridge	Codice Code	A	B
60 µm (acciaio/steel) 200 lt	118-001-20032	59	G 1
	118-001-20050	69	G 1-1/4
25 µm (cellulosa/cellulose) 160 lt	118-001-20041	59	G 1
	118-001-20069	69	G 1-1/4
25 µm (fibra/fiber) 160 lt	118-001-20078	59	G 1
	118-001-20087	69	G 1-1/4

Calotta completa di cartuccia filtro 1 ritorno e 2 ritorni ausiliari
Cap complete with filter cartridge 1 return and 2 auxiliary return ports



Cartuccia Cartridge	Codice Code	C	D	E	F
60 µm (acciaio/steel) 200 lt	118-001-20130	59	G 3/8	G 1/8	G 1
	118-001-20229	59	G 1/2	G 1/2	G 1
	118-001-20158	69	G 1/2	G 1/8	G 1-1/4
	118-001-20201	69	G 1/2	G 1/2	G 1-1/4
25 µm (cellulosa/cellulose) 160 lt	118-001-20149	59	G 3/8	G 1/8	G 1
	118-001-20210	59	G 1/2	G 1/2	G 1
	118-001-20167	69	G 1/2	G 1/8	G 1-1/4
25 µm (fibra/fiber) 160 lt	118-001-20194	69	G 1/2	G 1/2	G 1-1/4
	118-001-20176	59	G 3/8	G 1/8	G 1
	118-001-20185	69	G 1/2	G 1/8	G 1-1/4

Cartuccia di ricambio / Spare cartridge

118-002-11176 acciaio / steel (60 µm-200 lt)
 118-002-12175 cellulosa rinforzata / reinforced cellulose (25 µm-160 lt)
 118-002-12194 cartuccia microfibra/ microfiber cartridge (25 µm-160 lt)

Codice fascicolo: 997-400-13510

Data: Giovedì 27 febbraio 2020

Codice foglio: 997-135-MFL01 Rev: AC