

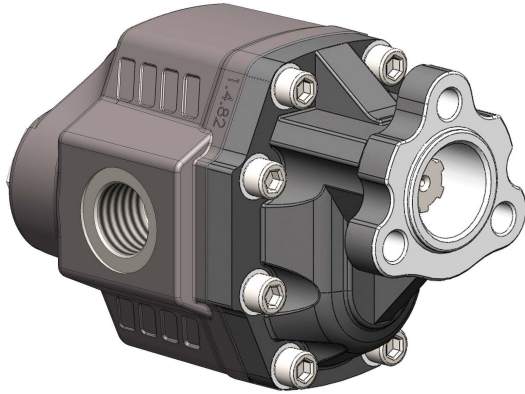
POMPE AD INGRANAGGI REVERSIBILI FISSAGGIO 3 FORI-UNI

CODICE FAMIGLIA
FAMILY CODE

105-028

3 HOLES-UNI REVERSIBLE HYDRAULIC GEAR PUMPS

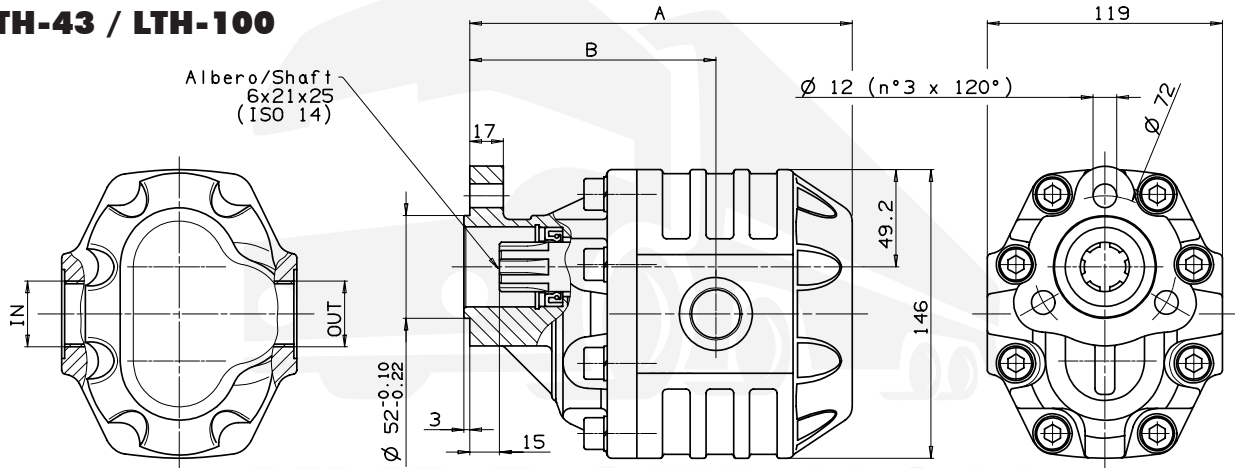
LTH UNI



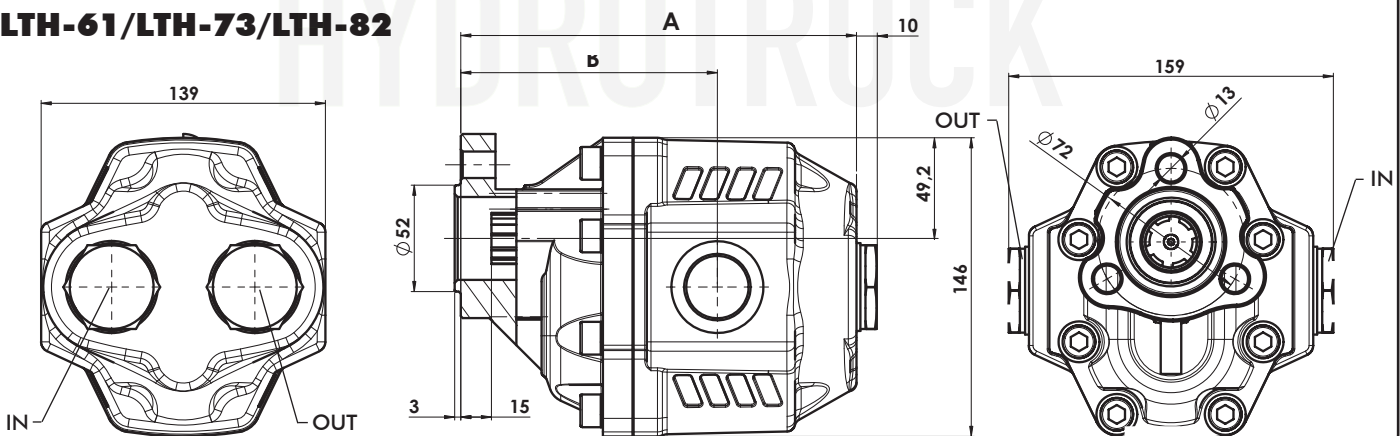
Fluido idraulico Fluid	Minerale o sintetico compatibile con guarnizioni: Mineral or synthetic compatible with the following seals: NBR, FKM, FPM, Nylon				
Viscosità cinematica consigliata Kinematic viscosity suggested	T media ambiente (°C) Average ambient temp. (°C)	< -10	-10 ÷ 10	10 ÷ 35	> 35
	VG (cSt = mm ² /s)	22	32	46	68
Viscosità cinematica ottimale di esercizio Optimale kinematic viscosity		VG = 10 cSt ÷ 100 cSt			
Viscosità cinematica max consentita all'avviamento Max kinematic viscosity suggested at the start-up		VG = 750 cSt			
Indice di viscosità consigliato Viscosity index suggested	VI > 100	Temperatura di esercizio Working temperature -15°C +100°C			
Grado di filtrazione Oil filtering		> 200 bar: 10 µm < 200 bar: 25 µm			
Pressione di aspirazione Inlet pressure		-0,3 ÷ 2 bar			
Senso di rotazione Pump rotation		Bidirezionale Bidirectional			

Codice fascicolo: 997-400-10510

LTH-43 / LTH-100



LTH-61/LTH-73/LTH-82



Tipo pompa Pump type	Codice ordinazione Order code	IN ISO 228	OUT ISO 228	A mm	B mm	Peso Weight
LTH-43	105-028-00434	G 3/4		169,5	114	11,8 Kg
LTH-61	105-028-00612	G 1		180,5	120,5	12,8 Kg
LTH-73	105-028-00738			188,5	119,5	13,3 Kg
LTH-82	105-028-00827	G 1 1/4		193,5	124,5	13,8 Kg
LTH-100	105-028-01004			210,5	138,5	14,8 Kg

Data: Martedì 28 gennaio 2020

Rev: AL

Codice foglio: 997-105-02810

CARATTERISTICHE TECNICHE DI FUNZIONAMENTO

TECHNICAL FEATURES

Tipo pompa Pump type	Cilindrata Displacement cm ³ /rev	Pressione Pressure			Velocità max. continua Max. continuous speed rpm	Velocità max. intermittente Max. intermittent speed rpm	Velocità min. Min. speed rpm
		P1 bar	P2 bar	P3 bar			
LTH-43	43,12	230	240	250	1700	2250	300
LTH-61	60,06	205	225	230	1900	2500	
LTH-73	72,88	170	180	190	1500	1800	
LTH-82	81,08	205	225	230	1900	2500	
LTH-100	98,18	160	180	190	1400	1700	

P1=Pressione max.continua
P2=Pressione max. intermittente
P3=Pressione max. di punta

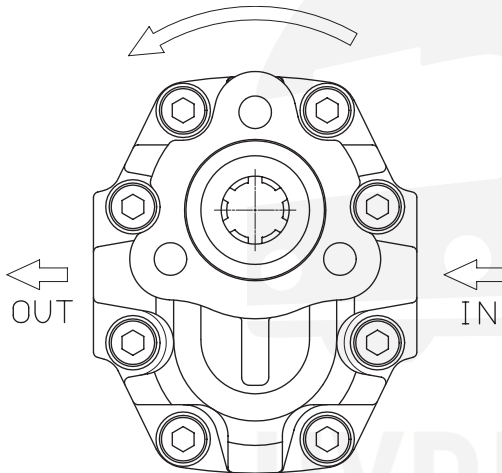
Max. continuous pressure
Max. Intermittent pressure
Max. peak pressure

(100%)
(20 sec.max.)
(6 sec.max)

CARATTERISTICHE TECNICHE DI FUNZIONAMENTO

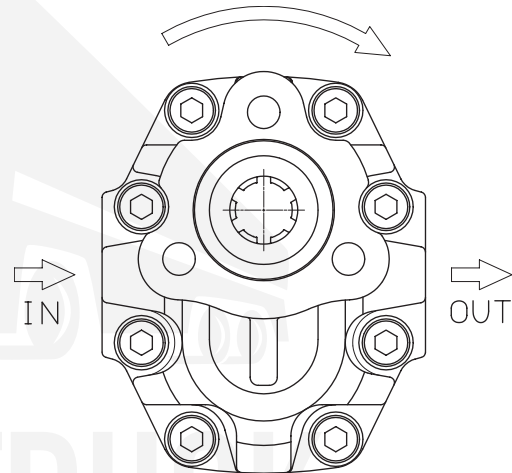
TECHNICAL FEATURES

Rotazione antioraria, pompa sinistra
Anti-clockwise rotation, left pump

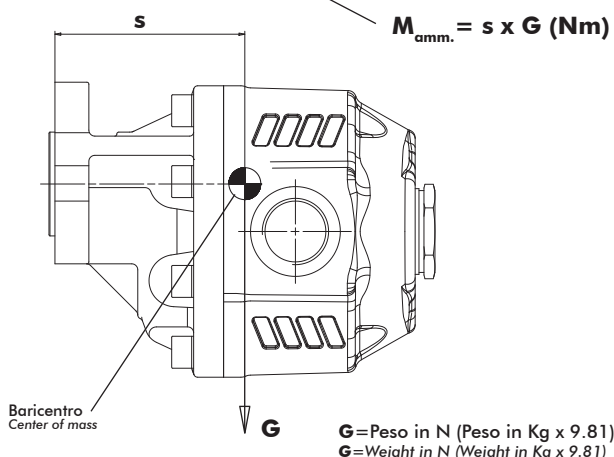


Vista FRONTALE
FRONT

Rotazione oraria, pompa destra
Clockwise rotation, right pump



Vista FRONTALE
FRONT

MOMENTO PESO / MASS MOMENT

Tipo pompa - Pump type	S
LTH-43	103
LTH-61	108
LTH-73	111
LTH-82	114
LTH-100	125