

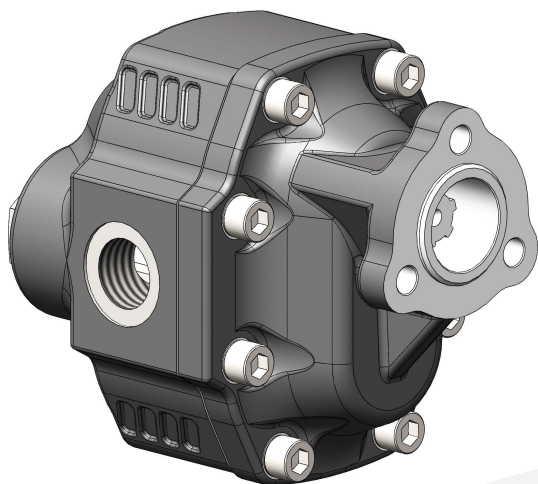
POMPE AD INGRANAGGI FISSAGGIO 3 FORI-UNI

CODICE FAMIGLIA
FAMILY CODE

105-012

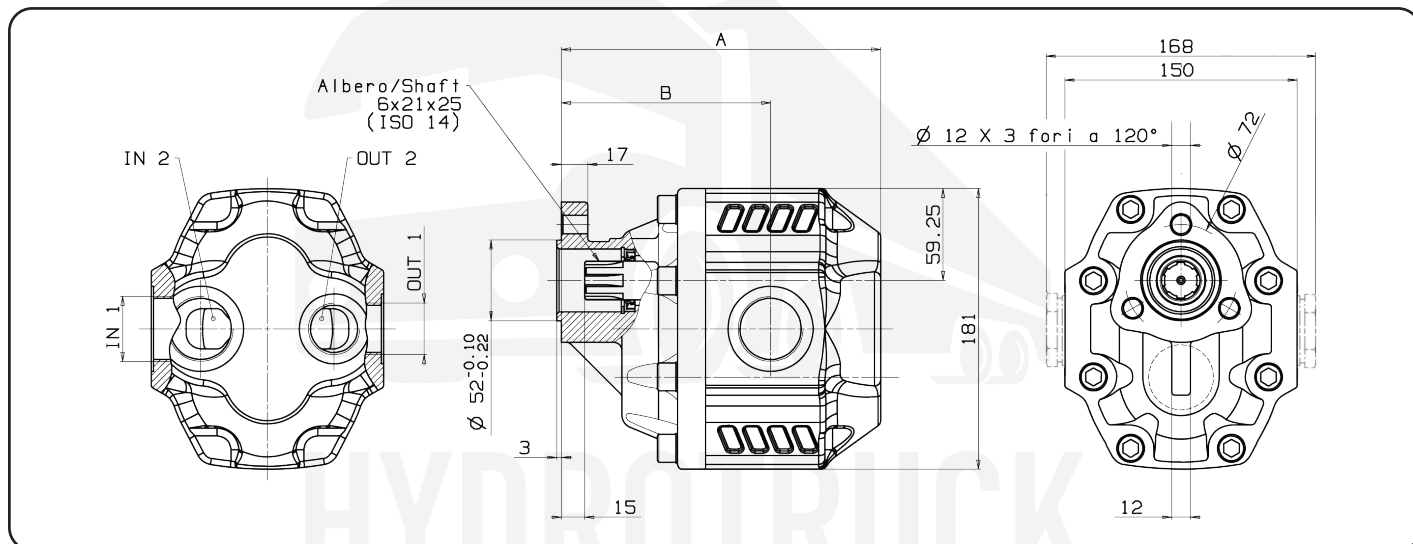
3 HOLES-UNI HYDRAULIC GEAR PUMPS

NPGH UNI



Codice fascicolo: 997-400-10510

Fluido idraulico Fluid	Minerale o sintetico compatibile con guarnizioni: Mineral or synthetic compatible with the following seals: NBR, FKM, FPM, Nylon				
Viscosità cinematica consigliata Kinematic viscosity suggested	T media ambiente (°C) Average ambient temp. (°C)	< -10	-10 ÷ 10	10 ÷ 35	> 35
	VG (cSt = mm ² /s)	22	32	46	68
Viscosità cinematica ottimale di esercizio Optimale kinematic viscosity		VG = 10 cSt ÷ 100 cSt			
Viscosità cinematica max consentita all'avviamento Max kinematic viscosity suggested at the start-up		VG = 750 cSt			
Indice di viscosità consigliato Viscosity index suggested	VI > 100	Temperatura di esercizio Working temperature -15°C +100°C			
Grado di filtrazione Oil filtering		> 200 bar: 10 μm < 200 bar: 25 μm			
Pressione di aspirazione Inlet pressure		-0,3 ÷ 2 bar			
Senso di rotazione Pump rotation		Unidirezionale (DX o SX) Unidirectional (Right or Left)			



Data: Venerdì 04 marzo 2011

Tipo pompa Pump type	Rotazione Rotation		IN 1 IN 2	OUT 1 OUT 2	A	B	Peso Weight
	Destra Right	Sinistra Left					
NPGH-63	105-012-00638	105-012-00647	G 1	G 3/4	186	121	17.5
NPGH-73	105-012-00736	105-012-00745			190	125	18.5
NPGH-84	105-012-00843	105-012-00852	G 1 1/4	G 1	194	125.5	19
NPGH-100	105-012-01002	105-012-01011			200	129	19.5
NPGH-116	105-012-01164	105-012-01173			206	135	20
NPGH-133	105-012-01333	105-012-01342	G 1 1/2		216	137	21
NPGH-150	105-012-01502	105-012-01511			221	142	21.5

Rev: AE

Codice foglio: 997-105-01201

CARATTERISTICHE TECNICHE DI FUNZIONAMENTO / TECHNICAL FEATURES

Tipo pompa Pump type	Cilindrata Displacement cm ³ /rev	Pressione Pressure			Velocità max. continua Max. continuous speed rpm	Velocità max. intermittente Max. intermittent speed rpm	Velocità min. Min. speed rpm
		P1	P2	P3			
NPGH-63	63.70	290	315	325	1800	2700	300
NPGH-73	74.87	280	300	315			
NPGH-84	85.96	260	280	290			
NPGH-100	102.60	250	270	280	1500	2500	300
NPGH-116	119.24	240	260	270			
NPGH-133	135.88	220	250	260			
NPGH-150	149.75	180	210	220			

P1=Pressione max.continua

Max. continuous pressure

(100%)

P2=Pressione max. intermittente

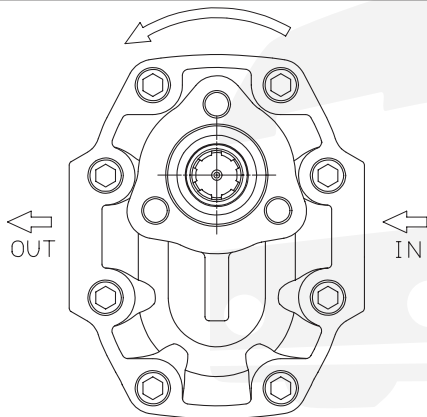
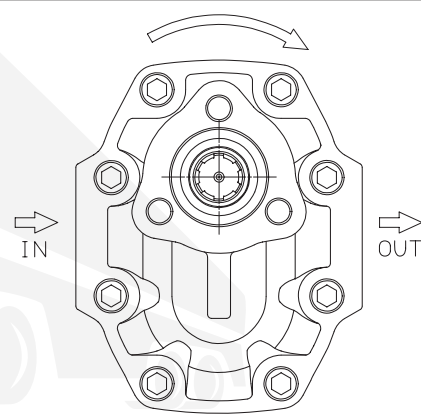
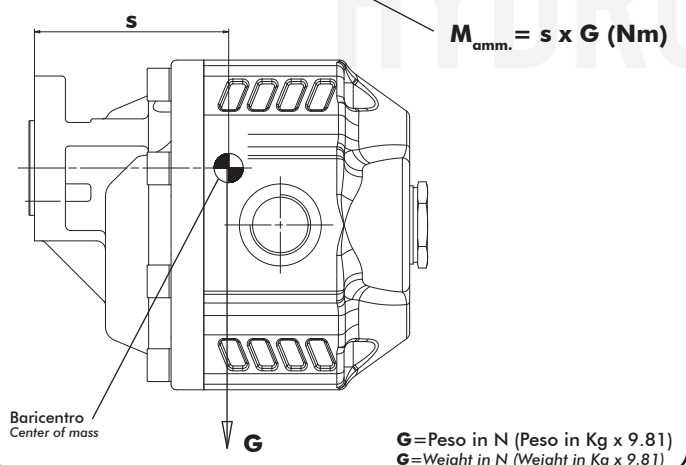
Max. Intermittent pressure

(20 sec.max.)

P3=Pressione max. di punta

Max. peak pressure

(6 sec.max)

CARATTERISTICHE TECNICHE DI FUNZIONAMENTO - TECHNICAL FEATURES**Rotazione antioraria, pompa sinistra**
Anti-clockwise rotation, left pumpVista FRONTALE
FRONT**Rotazione oraria, pompa destra**
Clockwise rotation, right pumpVista FRONTALE
FRONT**MOMENTO PESO / MASS MOMENT**

Tipo pompa - Pump type	S
NPGH-63	112
NPGH-73	115
NPGH-84	116
NPGH-100	120
NPGH-116	121
NPGH-133	128
NPGH-150	131

PER MODIFICARE IL SENSO DI ROTAZIONE VEDERE ISTRUZ. 997-2-42

TO CHANGE THE DIRECTION OF ROTATION SEE INSTRUCTION 997-2-42