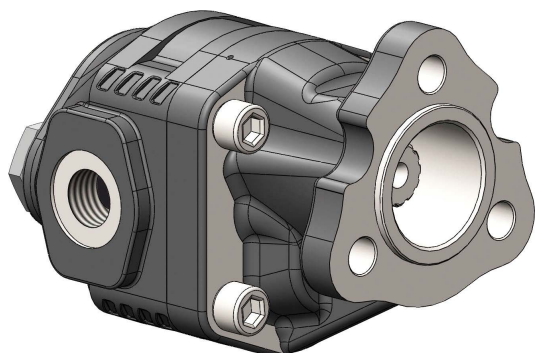


**POMPE AD INGRANAGGI
3 FORI - 13 DIN CON
UTILIZZI POSTERIORI E LATERALI
3 HOLES - 13 DIN GEAR PUMPS
WITH REAR AND SIDE PORTS**

CODICE FAMIGLIA 105-003
FAMILY CODE

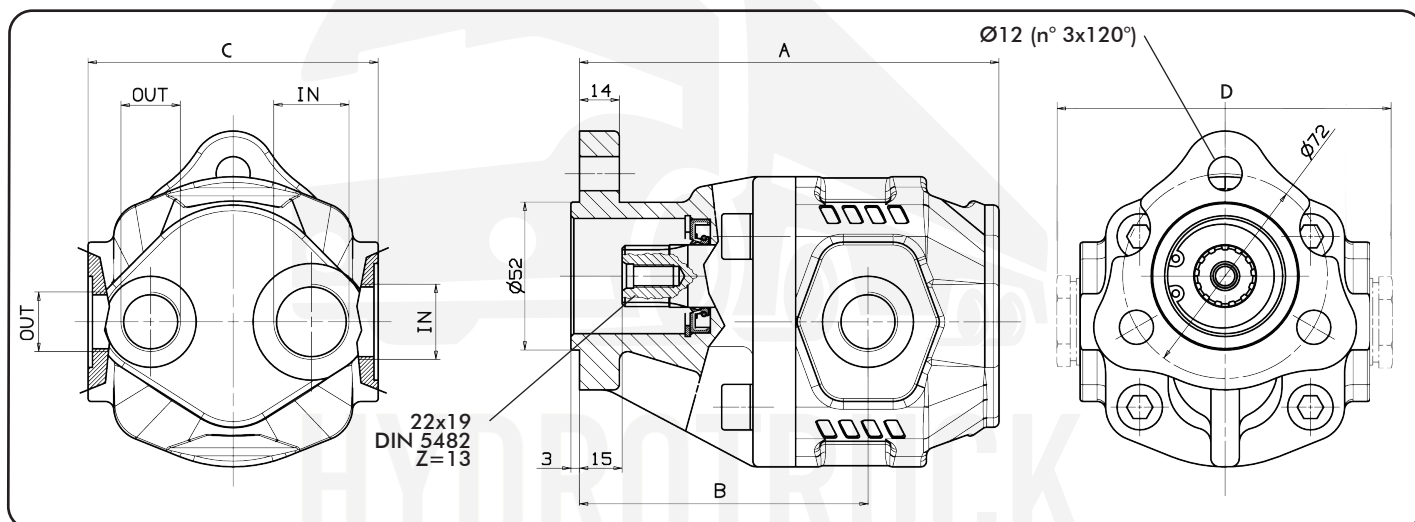
NPLU 13 DIN

Codice fascicolo: 997-400-10510



Fluido idraulico Fluid	Minerale o sintetico compatibile con guarnizioni: Mineral or synthetic compatible with the following seals: NBR, FKM, FPM, Nylon, HNBR				
Viscosità cinematica consigliata Kinematic viscosity suggested	T media ambiente (°C) Average ambient temp. (°C)	< -10	-10 ÷ 10	10 ÷ 35	> 35
	VG (cSt = mm ² /s)	22	32	46	68
Viscosità cinematica ottimale di esercizio Optimale kinematic viscosity		VG= 10 cSt ÷ 100 cSt			
Viscosità cinematica max consentita all'avviamento Max kinematic viscosity suggested at the start-up		VG= 750 cSt			
Indice di viscosità consigliato Viscosity index suggested	VI > 100	Temperatura di esercizio Working temperature			
		-40°C +140°C			
Grado di filtrazione Oil filtering		> 200 bar: 10 µm < 200 bar: 25 µm			
Pressione di aspirazione Inlet pressure		-0,3 ÷ 2 bar			
Senso di rotazione Pump rotation		Unidirezionale Unidirectional			

Data: Lunedì 25 maggio 2015



Codice foglio: 997-105-00320 Rev: AD

Tipo pompa Pump type	Rotazione Rotation		A mm	B mm	C mm	D mm	IN ISO 228	OUT ISO 228	Peso Weight Kg
	Sinistra / Left	Destra / Right							
NPLU-10	105-003-20108	105-003-20117	138	104	98	116	G 3/4"	G 1/2"	5.2
NPLU-12	105-003-20126	105-003-20135							5.3
NPLU-14	105-003-20144	105-003-20153	144	98	102	120			5.4
NPLU-16	105-003-20162	105-003-20171	147,5	101,5					5.6
NPLU-20	105-003-20206	105-003-20215	154	108	5.9				
NPLU-25	105-003-20251	105-003-20260	162	113	6.5				
NPLU-32	105-003-20322	105-003-20331	173	124	7				
NPLU-40	105-003-20402	105-003-20411	188	135	106	124			7.5



CARATTERISTICHE TECNICHE DI FUNZIONAMENTO**TECHNICAL FEATURES**

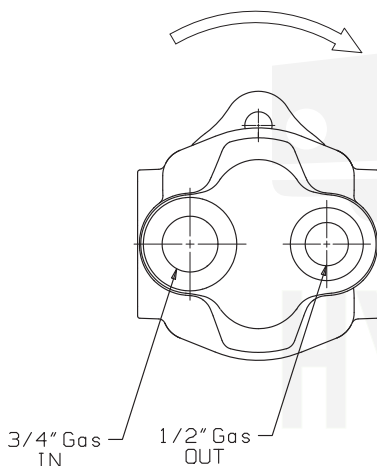
Tipo pompa Pump type	Cilindrata Displacement cm ³ /rev	Pressione Pressure			Velocità max. continua Max. continuous speed rpm	Velocità max. intermittente Max. intermittent speed rpm	Velocità min. Min. speed rpm
		P1 bar	P2 bar	P3 bar			
NPLU-10	10,06	280	310	325	2200	3000	300
NPLU-12	11,92						
NPLU-14	13,8						
NPLU-16	16,03						
NPLU-20	20,12	260	280	290	2000	2800	300
NPLU-25	25,15	220	250	260			
NPLU-32	32,04	190	210	220	2000	2800	300
NPLU-40	39,93	160	180	190	1800	2500	300

P1=Pressione max.continua
P2=Pressione max. intermittente
P3=Pressione max. di punta

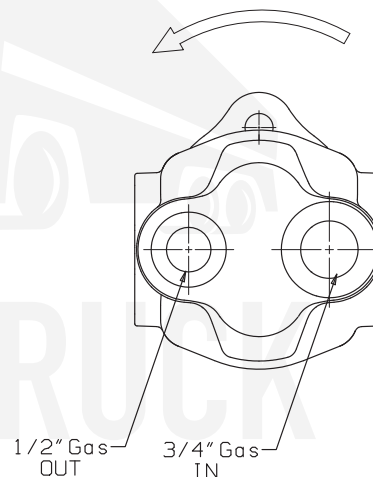
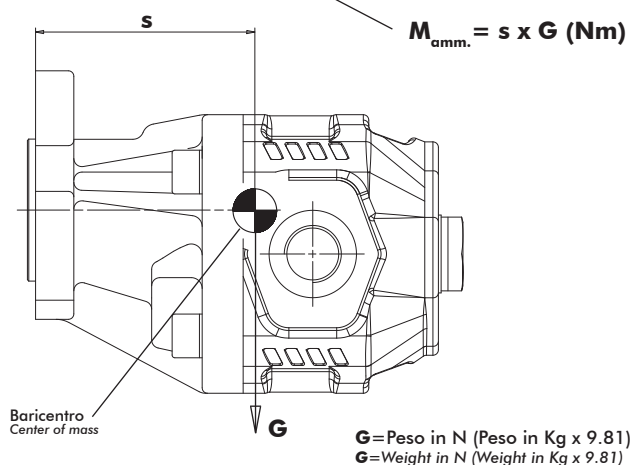
Max. continuous pressure (100%)
Max. Intermittent pressure (20 sec.max.)
Max. peak pressure (6 sec.max.)

IDENTIFICAZIONE ASPIRAZIONE/MANDATA:**SUCTION/DELIVERY IDENTIFICATION:**

Rotazione antioraria, pompa sinistra
Anti-clockwise rotation, left pump



Rotazione oraria, pompa destra
Clockwise rotation, right pump

**MOMENTO PESO / MASS MOMENT**

Tipo pompa - Pump type	S
NPLU-10	83
NPLU-12	84
NPLU-14	85.5
NPLU-16	87
NPLU-20	91
NPLU-25	92
NPLU-32	102
NPLU-40	108