

# SERBATOI OLIO IDRAULICO HYDRAULIC OIL TANKS

Tipo / Type **MONO**

CAPACITÀ SERBATOIO Lt  
TANK CAPACITY Lt

85-115



Codice fascicolo: 997-400-13510

ALLUMINIO ALUMINIUM			
Capacità nominale Filling capacity	Capacità * fino a livello olio Capacity until oil level indicator	Codice serbatoio Tank code	Peso Weight
			Kg
85	70	H1AMBPO3020	33
115	100	H1AMBL03020	38,5

ACCIAIO VERNICIATO COATED STEEL (RAL 7021)			
Capacità nominale Filling capacity	Capacità * fino a livello olio Capacity until oil level indicator	Codice serbatoio Tank code	Peso Weight
			Kg
85	70	H1GMBPO3020	34
115	100	H1GMBL03020	47

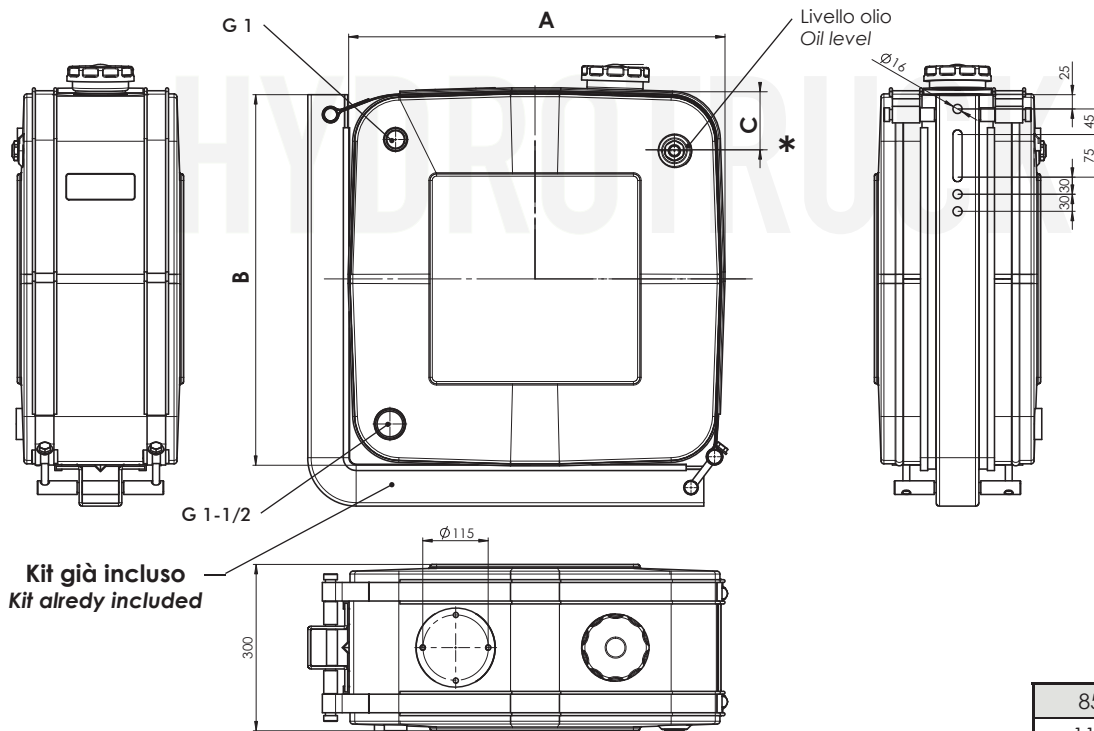
ACCIAIO INOX STAINLESS STEEL			
Capacità nominale Filling capacity	Capacità * fino a livello olio Capacity until oil level indicator	Codice serbatoio Tank code	Peso Weight
			Kg
85	70	H1XMBPO3020	34
115	100	H1XMBL03020	47

I serbatoi della serie **MONO** sono la risposta estrema alla necessità di installare un serbatoio olio laterale in spazi davvero ridottissimi come quelli disponibili sugli attuali trattori stradali per la presenza di serbatoio gasolio, ruota scorta, serbatoio Ad-Blue, catalizzatore e pacco batterie. La tecnologia costruttiva e la qualità delle materie prime impiegate sono gli stessi dei serbatoi delle altre gamme ma per essi è stato studiato uno specifico kit di fissaggio costituito da un unico supporto rinforzato in grado di poter resistere anche alle condizioni d'uso più gravose. La loro dotazione tecnica di base garantisce grande flessibilità d'impiego oltre ad una notevolissima facilità d'installazione. **La piastra cieca è fornita di serie.**

The tanks of the series **MONO** are the extreme answer to the need of installing a side mounting oil tank in presence of very reduced space as those indeed available on the actual road tractors for the presence of high capacity fuel tank, spare wheel, Ad-Blue tank, catalytic converter and battery-pack. The manufacturing technology and the quality of raw materials employees are the same employed for the tanks of other ranges but for them we studied a specific fixing kit constituted by a single reinforced support able to withstand also the more serious conditions of use. Their technical basic endowment guarantees great flexibility of employment as well as a notable facility of installation. **The blank flange is provided included in the standard equipment.**

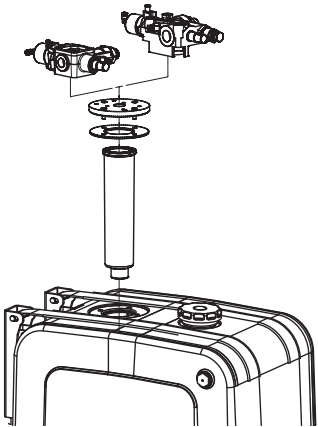
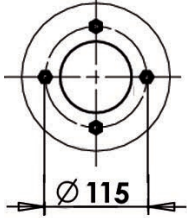
Data: Giovedì 27 febbraio 2020

Codice foglio: 997-135-BP002 Rev: AD

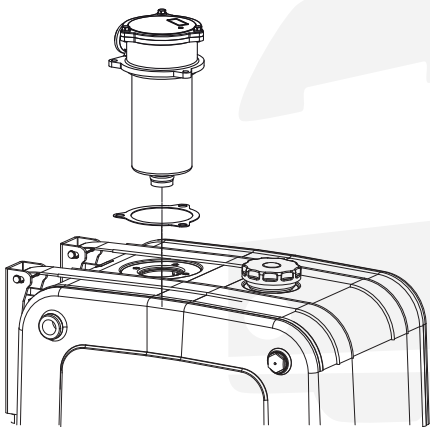



	A	B	C
85	650	480	95
115	650	650	100

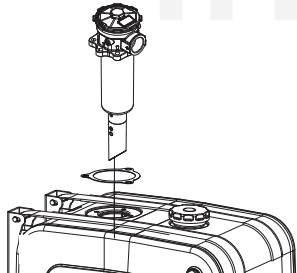
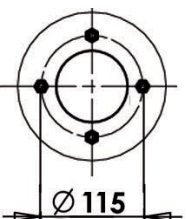
**Filtro e piastra di chiusura predisposta per il montaggio della valvola**  
*Filter and mounting flange for tipping valve*

	<b>CAPACITA' SERBATOIO</b> TANK CAPACITY	<b>FLANGIA</b> FLANGE	<b>VALVOLA</b> VALVE	<b>PIASTRA X VALVOLA</b> VALVE MOUNTING PLATE
	85 L 115 L		FM / FP 80 Modular 150 AL	121-994-00182
			Modular 150 AL Modular 250	121-994-00226
	<b>FILTRO / FILTER</b>			
			118-001-12176 25 µm	Filtri immersi Submerged filters
		118-001-11177 60 µm		

**Filtro flangiato senza possibilità di montare valvole / Filter without mounting flange for tipping valves**

		Acciaio / Steel 90 µm	G 3/4	90 L	118-001-00358
		Acciaio / Steel 90 µm	G 1	105 L	118-001-00401
		Acciaio / Steel 60 µm	G 3/4	85 L	118-001-01357
		Acciaio / Steel 60 µm	G 1	100 L	118-001-01400
		Acciaio / Steel 60 µm	G 1	145 L	118-001-01437
		Acciaio / Steel 60 µm	G 1	170 L	118-001-01446
		Acciaio / Steel 60 µm	G 1 1/4	170 L	118-001-01455
		Acciaio / Steel 60 µm	G 1	200 L	118-001-01482
		Cellulosa rinforzata Reinforced cellulose 25 µm	G 3/4	75 L	118-001-02356
		Cellulosa rinforzata Reinforced cellulose 25 µm	G 1	100 L	118-001-02409
		Cellulosa rinforzata Reinforced cellulose 25 µm	G 1	160 L	118-001-02436
		Cellulosa rinforzata Reinforced cellulose 25 µm	G 1	175 L	118-001-02445
		Cellulosa rinforzata Reinforced cellulose 25 µm	G 1 1/4	175 L	118-001-02454
		Microfibra Micro-fibre glass 25 µm	G 3/4	55 L	118-001-04354
		Microfibra Micro-fibre glass 25 µm	G 1	75 L	118-001-04407
		Cellulosa rinforzata Reinforced cellulose 10 µm	G 3/4	55 L	118-001-03355
Cellulosa rinforzata Reinforced cellulose 10 µm	G 1	75 L	118-001-03408		

**Filtro flangiato orientabile senza possibilità di montare valvole / Adjustable filter without mounting flange for tipping valves**

		Rete metallica Metallic net 60 µm	G 1 1/4	250 L	118-001-01571
		Microfibra Micro-fibre glass 25 µm	G 1 1/4	130 L	118-001-04904
		Cellulosa rinforzata Reinforced cellulose 10 µm	G 1 1/4	170 L	118-001-03677

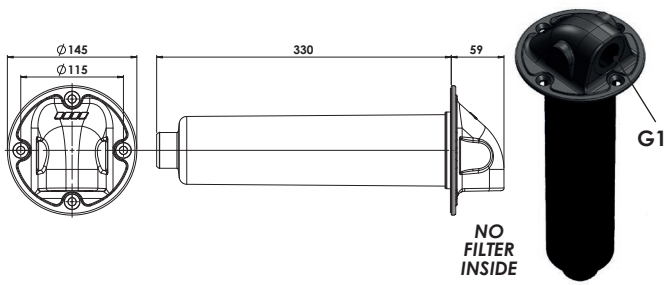
**11801300201 : TAPPO DI RIEMPIMENTO / FILLER CAP**  
 Già compreso nel kit di fissaggio. Solo per ricambi  
 Already included in the fixing kit. Only for spare part



**50900400105: LIVELLO OLIO / OIL LEVEL**  
 Già compreso nel serbatoio. Solo per ricambi  
 Already included with the tank. Only for spare part

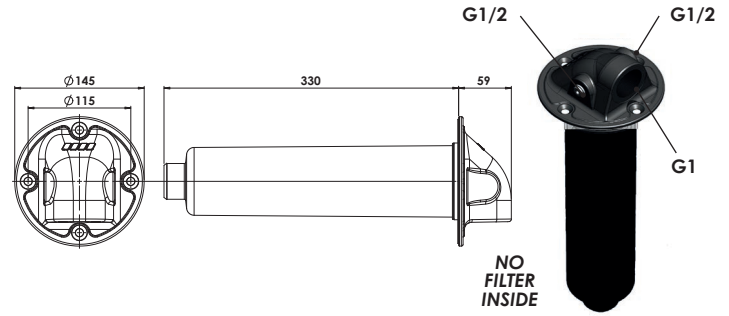


**Calotta senza cartuccia filtro - 1 ritorno G1**  
**Cap without filter cartridge - 1 return port G1**



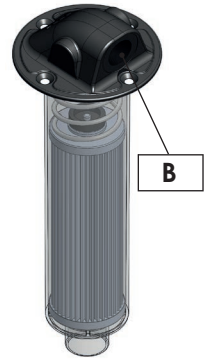
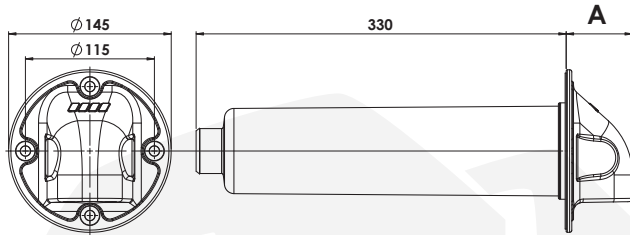
**Cod.135-904-00056**

**Calotta senza cartuccia filtro-1 ritorno G1 e 2 ritorni ausiliari G1/2**  
**Cap without filter cartridge-1 return G1 and 2 auxiliary return G1/2**



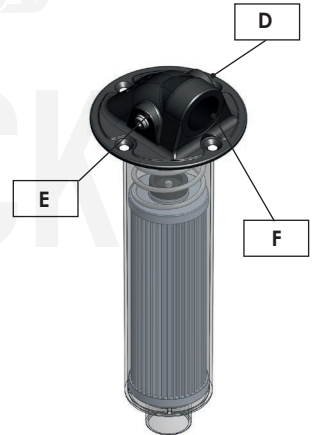
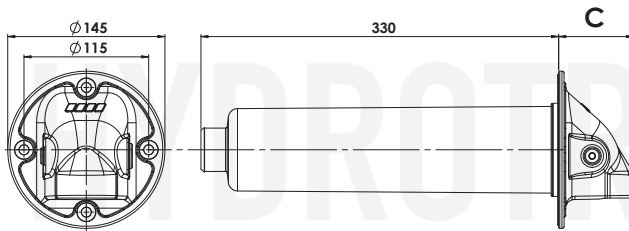
**Cod.135-904-00083**

**Calotta completa di cartuccia filtro 1 ritorno**  
**Cap complete with filter cartridge 1 return port**



Cartuccia Cartridge	Codice Code	A	B
60 µm (acciaio/steel) 200 lt	118-001-20032	59	G 1
	118-001-20050	69	G 1-1/4
25 µm (cellulosa/cellulose) 160 lt	118-001-20041	59	G 1
	118-001-20069	69	G 1-1/4
25 µm (fibra/fiber) 160 lt	118-001-20078	59	G 1
	118-001-20087	69	G 1-1/4

**Calotta completa di cartuccia filtro 1 ritorno e 2 ritorni ausiliari**  
**Cap complete with filter cartridge 1 return and 2 auxiliary return ports**



Cartuccia Cartridge	Codice Code	C	D	E	F
60 µm (acciaio/steel) 200 lt	118-001-20130	59	G 3/8	G 1/8	G 1
	118-001-20229	59	G 1/2	G 1/2	G 1
	118-001-20158	69	G 1/2	G 1/8	G 1-1/4
	118-001-20201	69	G 1/2	G 1/2	G 1-1/4
25 µm (cellulosa/cellulose) 160 lt	118-001-20149	59	G 3/8	G 1/8	G 1
	118-001-20210	59	G 1/2	G 1/2	G 1
	118-001-20167	69	G 1/2	G 1/8	G 1-1/4
25 µm (fibra/fiber) 160 lt	118-001-20194	69	G 1/2	G 1/2	G 1-1/4
	118-001-20176	59	G 3/8	G 1/8	G 1
	118-001-20185	69	G 1/2	G 1/8	G 1-1/4

**Cartuccia di ricambio / Spare cartridge**

118-002-11176 acciaio / steel (60 µm-200 lt)  
 118-002-12175 cellulosa rinforzata / reinforced cellulose (25 µm-160 lt)  
 118-002-12194 cartuccia microfibra/ microfiber cartridge (25 µm-160 lt)