

# SERBATOI OLIO IDRAULICO HYDRAULIC OIL TANKS

Tipo / Type ASSO

CAPACITÀ SERBATOIO Lt  
TANK CAPACITY Lt

da/from 170  
a/to 200

Codice fascicolo: 997-400-13510



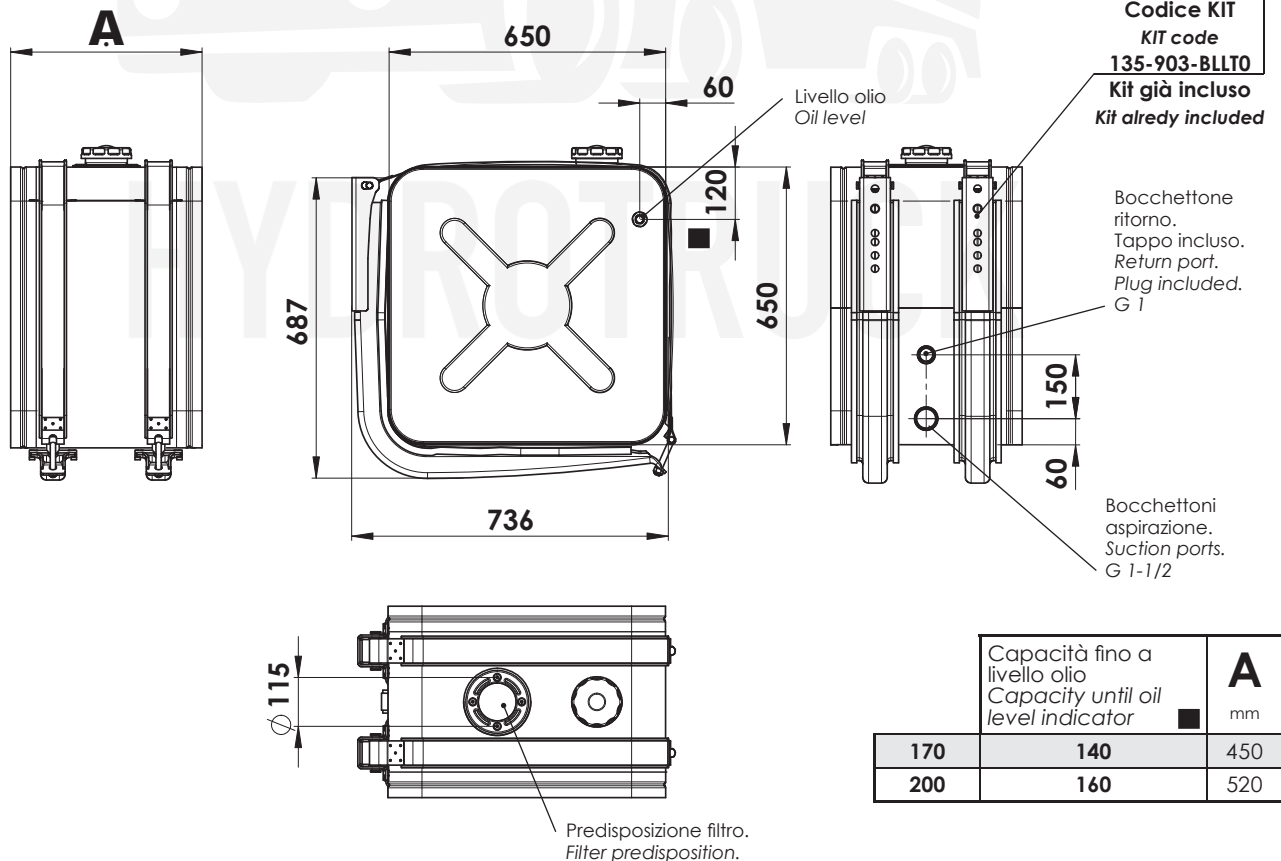
ACCIAIO INOX FIORETTATO CHASED STAINLESS STEEL		
Capacità nominale Filling capacity	Codice serbatoio Tank code	Peso Weight
170	H2TL0L04520	55 kg
200	H2TL0L05220	60 kg

Sono serbatoi costruiti con le più moderne tecnologie per garantire la massima affidabilità e durata nel tempo, oltre che un aspetto esteriore perfettamente integrabile sui moderni trattori stradali. La gamma di accessori rende il loro impiego particolarmente flessibile. **La piastra cieca è fornita di serie.**

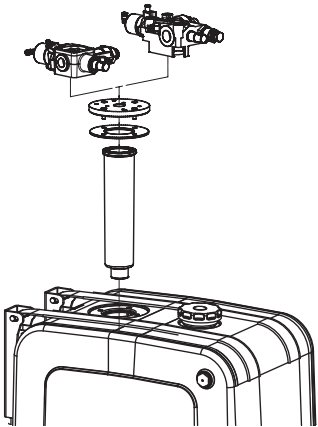
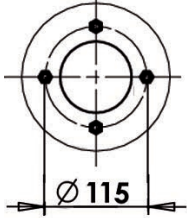
Based on the latest technology, these steel tanks are produced to ensure maximum reliability and longer lifetime as well as an exterior aspect that can be perfectly integrated. High versatility is granted by a wide choice of available accessories. **The blank flange is provided included in the standard equipment.**

Data: Venerdì 7 dicembre 2018

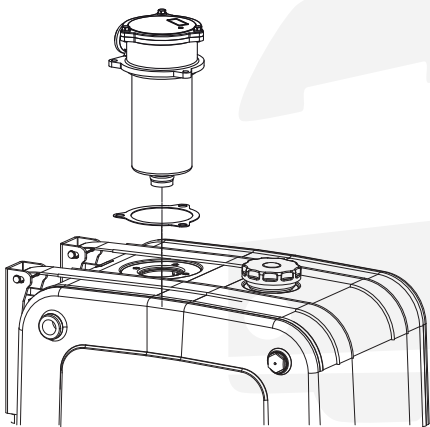

Codice foglio: 997-135-ASS01 Rev: AB



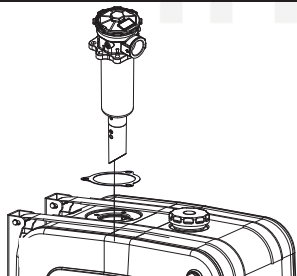
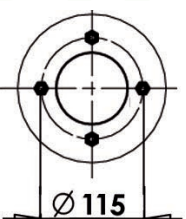
**Filtro e piastra di chiusura predisposta per il montaggio della valvola**  
*Filter and mounting flange for tipping valve*

	CAPACITA' SERBATOIO TANK CAPACITY	FLANGIA FLANGE	VALVOLA VALVE	PIASTRA X VALVOLA VALVE MOUNTING PLATE
	170 L 200 L		FM / FP 80 Modular 150 AL	121-994-00182
Modular 150 AL Modular 250			121-994-00226	
FILTRO / FILTER				
118-001-12176 25 µm			Filtri immersi Submerged filters	
118-001-11177 60 µm				

**Filtro flangiato senza possibilità di montare valvole / Filter without mounting flange for tipping valves**

					
		Acciaio / Steel 90 µm	G 3/4	90 L	118-001-00358
Acciaio / Steel 90 µm	G 1	105 L	118-001-00401		
Acciaio / Steel 60 µm	G 3/4	85 L	118-001-01357		
Acciaio / Steel 60 µm	G 1	100 L	118-001-01400		
Acciaio / Steel 60 µm	G 1	145 L	118-001-01437		
Acciaio / Steel 60 µm	G 1	170 L	118-001-01446		
Acciaio / Steel 60 µm	G 1 1/4	170 L	118-001-01455		
Acciaio / Steel 60 µm	G 1	200 L	118-001-01482		
Cellulosa rinforzata Reinforced cellulose 25 µm	G 3/4	75 L	118-001-02356		
Cellulosa rinforzata Reinforced cellulose 25 µm	G 1	100 L	118-001-02409		
Cellulosa rinforzata Reinforced cellulose 25 µm	G 1	160 L	118-001-02436		
Cellulosa rinforzata Reinforced cellulose 25 µm	G 1	175 L	118-001-02445		
Cellulosa rinforzata Reinforced cellulose 25 µm	G 1 1/4	175 L	118-001-02454		
Microfibra Micro-fibre glass 25 µm	G 3/4	55 L	118-001-04354		
Microfibra Micro-fibre glass 25 µm	G 1	75 L	118-001-04407		
Cellulosa rinforzata Reinforced cellulose 10 µm	G 3/4	55 L	118-001-03355		
Cellulosa rinforzata Reinforced cellulose 10 µm	G 1	75 L	118-001-03408		

**Filtro flangiato orientabile senza possibilità di montare valvole / Adjustable filter without mounting flange for tipping valves**

					
		Rete metallica Metallic net 60 µm	G 1 1/4	250 L	118-001-01571
Microfibra Micro-fibre glass 25 µm	G 1 1/4	130 L	118-001-04904		
Cellulosa rinforzata Reinforced cellulose 10 µm	G 1 1/4	170 L	118-001-03677		

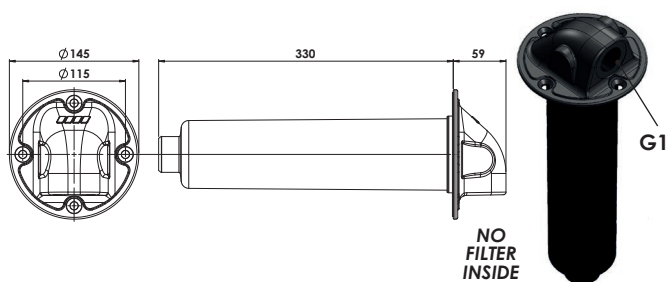
**11801300201 : TAPPO DI RIEMPIMENTO / FILLER CAP**  
 Già compreso nel kit di fissaggio. Solo per ricambi  
 Already included in the fixing kit. Only for spare part



**50900400123: LIVELLO OLIO / OIL LEVEL**  
 Già compreso nel serbatoio. Solo per ricambi  
 Already included with the tank. Only for spare part

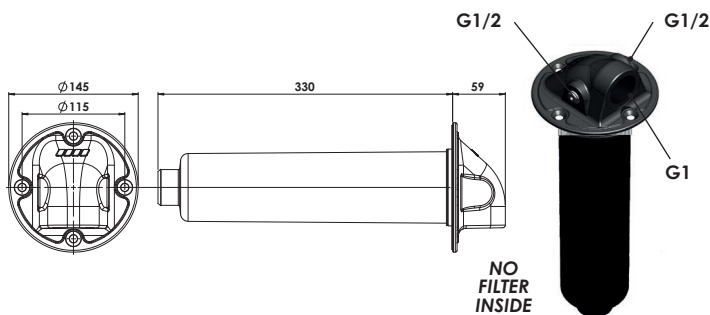


**Calotta senza cartuccia filtro - 1 ritorno G1**  
**Cap without filter cartridge - 1 return port G1**



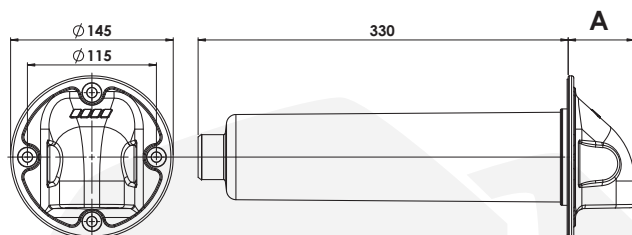
Cod.135-904-00056

**Calotta senza cartuccia filtro-1 ritorno G1 e 2 ritorni ausiliari G1/2**  
**Cap without filter cartridge-1 return G1 and 2 auxiliary return G1/2**

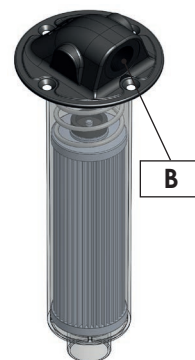


Cod.135-904-00083

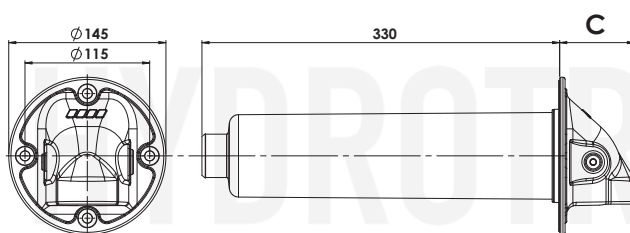
**Calotta completa di cartuccia filtro 1 ritorno**  
**Cap complete with filter cartridge 1 return port**



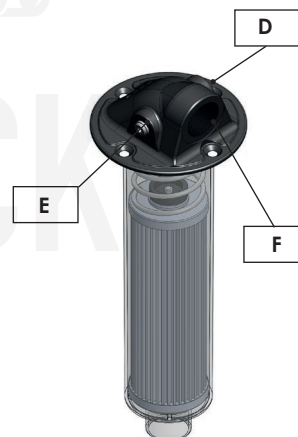
Cartuccia Cartridge	Codice Code	A	B
60 µm (acciaio/steel) 200 lt	118-001-20032	59	G 1
	118-001-20050	69	G 1-1/4
25 µm (cellulosa/cellulose) 160 lt	118-001-20041	59	G 1
	118-001-20069	69	G 1-1/4
25 µm (fibra/fiber) 160 lt	118-001-20078	59	G 1
	118-001-20087	69	G 1-1/4



**Calotta completa di cartuccia filtro 1 ritorno e 2 ritorni ausiliari**  
**Cap complete with filter cartridge 1 return and 2 auxiliary return ports**



Cartuccia Cartridge	Codice Code	C	D	E	F
60 µm (acciaio/steel) 200 lt	118-001-20130	59	G 3/8	G 1/8	G 1
	118-001-20229	59	G 1/2	G 1/2	G 1
	118-001-20158	69	G 1/2	G 1/8	G 1-1/4
	118-001-20201	69	G 1/2	G 1/2	G 1-1/4
25 µm (cellulosa/cellulose) 160 lt	118-001-20149	59	G 3/8	G 1/8	G 1
	118-001-20210	59	G 1/2	G 1/2	G 1
	118-001-20167	69	G 1/2	G 1/8	G 1-1/4
	118-001-20194	69	G 1/2	G 1/2	G 1-1/4
25 µm (fibra/fiber) 160 lt	118-001-20176	59	G 3/8	G 1/8	G 1
	118-001-20185	69	G 1/2	G 1/8	G 1-1/4



**Cartuccia di ricambio / Spare cartridge**

118-002-11176 acciaio / steel (60 µm-200 lt)  
 118-002-12175 cellulosa rinforzata / reinforced cellulose (25 µm-160 lt)  
 118-002-12194 cartuccia microfibra / microfiber cartridge (25 µm-160 lt)