

# SERBATOI OLIO RETROCABINA REAR CABIN OIL TANKS

Tipo / Type **VERTICAL 280x645**  
con supporti saldati / with welded supports

CAPACITÀ SERBATOIO Lt da/from 70  
TANK CAPACITY Lt a/to 105



Codice fascicolo: 997-400-13510

ACCIAIO VERNICIATO COATED STEEL (RAL 7021)			
Capacità nominale Filling capacity	Capacità fino a livello olio Capacity until oil level indicator *	Codice serbatoio Tank code	Peso Weight
			Kg
70	60	V1GRBS04560	20
90	75	V1GRBS05560	22,3
105	90	V1GRBS06560	25

ALLUMINIO / ALUMINIUM			
Capacità nominale Filling capacity	Capacità fino a livello olio Capacity until oil level indicator *	Codice serbatoio Tank code	Peso Weight
			Kg
70	60	V1ARBS04560	10
90	75	V1ARBS05560	11
105	90	V1ARBS06560	12

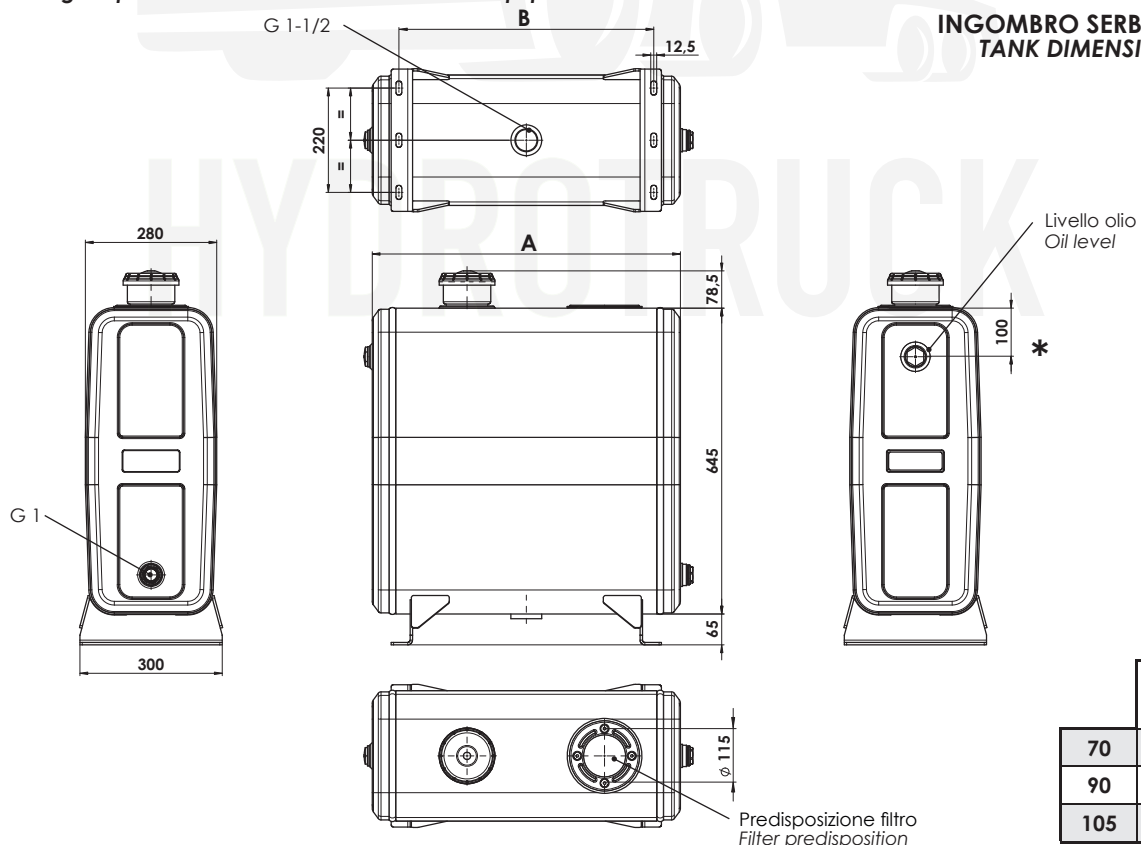
Sono serbatoi costruiti con le più moderne tecnologie per garantire la massima affidabilità e durata nel tempo ed hanno dimensioni ideali per il montaggio dietro la cabina del veicolo. Vengono verniciati con polvere epossidica grigia (RAL 7021). Sono disponibili in varie capacità e vengono forniti completi di fasce di montaggio con protezioni in gomma, tappo riempimento e sfilo con filtro aria sostituibile, livello olio e flangia predisposizione filtro. La gamma di accessori rende il loro impiego particolarmente flessibile.  
**La piastra cieca è fornita di serie.**

Oil tanks manufactured using the latest technologies in order to ensure the longest reliability in time. Their dimensions are suitable for the installation behind the vehicle's cabin. They are painted with grey epoxy powder (RAL 7021). They are available in different sizes and capacities, complete with mounting brackets and rubber protections, breather and filler cap (replaceable air filter), oil level gauge and flange for filter predisposition. High versatility is granted by a wide choice of accessories available.

**The blank flange is provided included in the standard equipment.**

Data: Giovedì 27 febbraio 2020

Codice foglio: 997-135-BS002 Rev: AE



pag.77

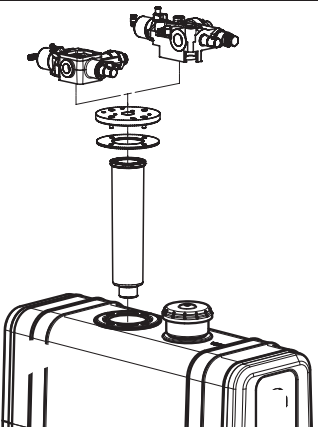
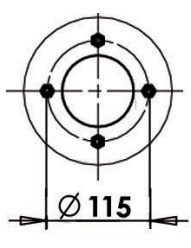


[www.hydrotruck-nadrze.cz](http://www.hydrotruck-nadrze.cz)  
[info@hydrotruck.cz](mailto:info@hydrotruck.cz)

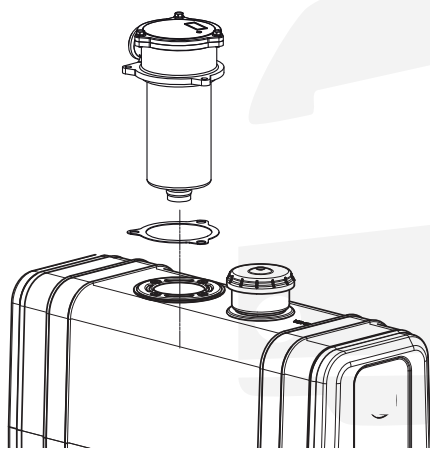
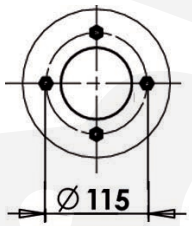
Hydrotruck s.r.o.  
Tovačovská 3457/4a  
750 02, Přešov  
Česká republika

**COMPANY WITH  
QUALITY SYSTEM  
CERTIFIED BY DNV GL  
= ISO 9001:2015 =**

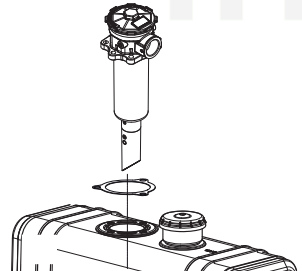
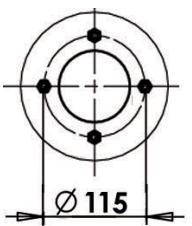
**Filtro e piastra di chiusura predisposta per il montaggio della valvola**  
*Filter and mounting flange for tipping valve*

	<b>CAPACITA' SERBATOIO TANK CAPACITY</b>	<b>FLANGIA FLANGE</b>	<b>VALVOLA VALVE</b>	<b>PIASTRA X VALVOLA VALVE MOUNTING PLATE</b>
	70 L 90 L 105 L		FM / FP 80 Modular 150 AL	121-994-00182
			Modular 150 AL Modular 250	121-994-00226
			<b>FILTRO / FILTER</b>	
			118-001-12176 25 µm	Filtri immersi Submerged filters
			118-001-11177 60 µm	

**Filtro flangiato senza possibilità di montare valvole / Filter without mounting flange for tipping valves**

		Acciaio / Steel 90 µm	G 3/4	90 L	118-001-00358
		Acciaio / Steel 90 µm	G 1	105 L	118-001-00401
		Acciaio / Steel 60 µm	G 3/4	85 L	118-001-01357
		Acciaio / Steel 60 µm	G 1	100 L	118-001-01400
		Acciaio / Steel 60 µm	G 1	145 L	118-001-01437
		Acciaio / Steel 60 µm	G 1	170 L	118-001-01446
		Acciaio / Steel 60 µm	G 1 1/4	170 L	118-001-01455
		Acciaio / Steel 60 µm	G 1	200 L	118-001-01482
		Cellulosa rinforzata Reinforced cellulose 25 µm	G 3/4	75 L	118-001-02356
		Cellulosa rinforzata Reinforced cellulose 25 µm	G 1	100 L	118-001-02409
		Cellulosa rinforzata Reinforced cellulose 25 µm	G 1	160 L	118-001-02436
		Cellulosa rinforzata Reinforced cellulose 25 µm	G 1	175 L	118-001-02445
		Cellulosa rinforzata Reinforced cellulose 25 µm	G 1 1/4	175 L	118-001-02454
		Microfibra Micro-fibre glass 25 µm	G 3/4	55 L	118-001-04354
		Microfibra Micro-fibre glass 25 µm	G 1	75 L	118-001-04407
		Cellulosa rinforzata Reinforced cellulose 10 µm	G 3/4	55 L	118-001-03355
Cellulosa rinforzata Reinforced cellulose 10 µm	G 1	75 L	118-001-03408		

**Filtro flangiato orientabile senza possibilità di montare valvole / Adjustable filter without mounting flange for tipping valves**

		Rete metallica Metallic net 60 µm	G 1 1/4	250 L	118-001-01571
		Microfibra Micro-fibre glass 25 µm	G 1 1/4	130 L	118-001-04904
		Cellulosa rinforzata Reinforced cellulose 10 µm	G 1 1/4	170 L	118-001-03677

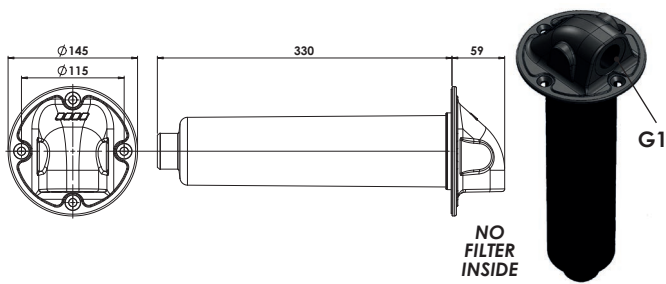
**11801300103 : TAPPO DI RIEMPIMENTO / FILLER CAP**  
 Già compreso nel kit di fissaggio. Solo per ricambi  
 Already included in the fixing kit. Only for spare part



**50900400105: LIVELLO OLIO / OIL LEVEL**  
 Già compreso nel serbatoio. Solo per ricambi  
 Already included with the tank. Only for spare part

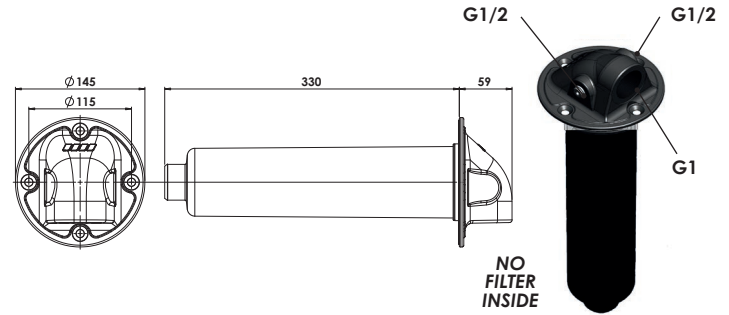


**Calotta senza cartuccia filtro - 1 ritorno G1**  
**Cap without filter cartridge - 1 return port G1**



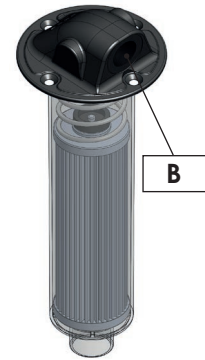
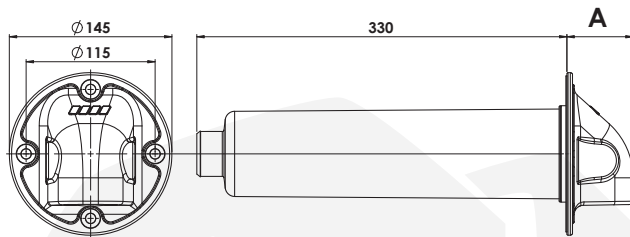
**Cod.135-904-00056**

**Calotta senza cartuccia filtro-1 ritorno G1 e 2 ritorni ausiliari G1/2**  
**Cap without filter cartridge-1 return G1 and 2 auxiliary return G1/2**



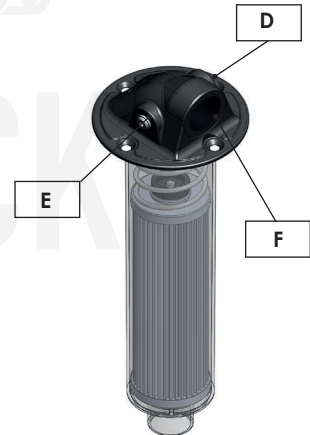
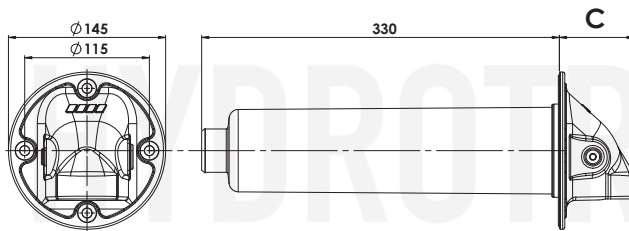
**Cod.135-904-00083**

**Calotta completa di cartuccia filtro 1 ritorno**  
**Cap complete with filter cartridge 1 return port**



Cartuccia Cartridge	Codice Code	A	B
60 µm (acciaio/steel) 200 lt	118-001-20032	59	G 1
	118-001-20050	69	G 1-1/4
25 µm (cellulosa/cellulose) 160 lt	118-001-20041	59	G 1
	118-001-20069	69	G 1-1/4
25 µm (fibra/fiber) 160 lt	118-001-20078	59	G 1
	118-001-20087	69	G 1-1/4

**Calotta completa di cartuccia filtro 1 ritorno e 2 ritorni ausiliari**  
**Cap complete with filter cartridge 1 return and 2 auxiliary return ports**



Cartuccia Cartridge	Codice Code	C	D	E	F
60 µm (acciaio/steel) 200 lt	118-001-20130	59	G 3/8	G 1/8	G 1
	118-001-20229	59	G 1/2	G 1/2	G 1
	118-001-20158	69	G 1/2	G 1/8	G 1-1/4
	118-001-20201	69	G 1/2	G 1/2	G 1-1/4
25 µm (cellulosa/cellulose) 160 lt	118-001-20149	59	G 3/8	G 1/8	G 1
	118-001-20210	59	G 1/2	G 1/2	G 1
	118-001-20167	69	G 1/2	G 1/8	G 1-1/4
	118-001-20194	69	G 1/2	G 1/2	G 1-1/4
25 µm (fibra/fiber) 160 lt	118-001-20176	59	G 3/8	G 1/8	G 1
	118-001-20185	69	G 1/2	G 1/8	G 1-1/4

**Cartuccia di ricambio / Spare cartridge**

118-002-11176 acciaio / steel (60 µm-200 lt)  
 118-002-12175 cellulosa rinforzata / reinforced cellulose (25 µm-160 lt)  
 118-002-12194 cartuccia microfibra/ microfiber cartridge (25 µm-160 lt)