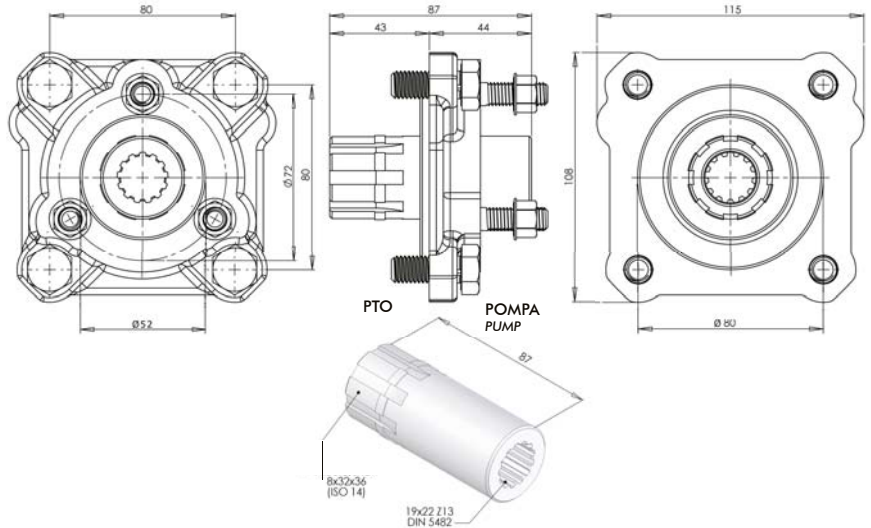


**114-000-00786** Applicazione PTO ISO/POMPA DIN13 - Adaptor ISO 4-hole PTO/DIN13 3-hole PUMP



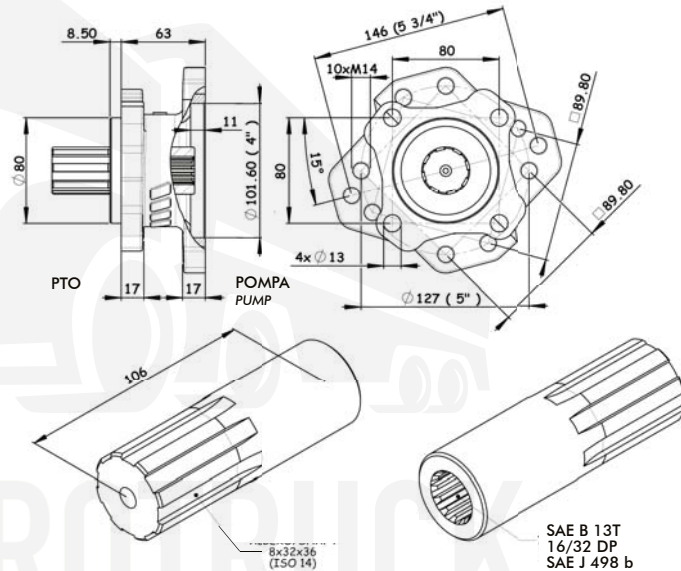
Coppia teorica trasmissibile  
Theoretical transmitted torque  
**250 Nm**



**114-000-11701** Applicazione PTO ISO / POMPA SAE B - Adaptor ISO 4 BOLT PTO / SAE B PUMP



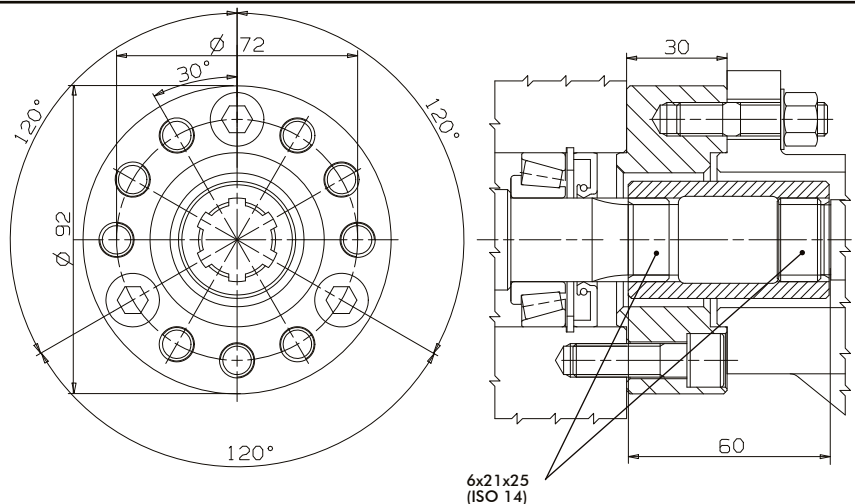
Coppia teorica trasmissibile  
Theoretical transmitted torque  
**250 Nm**



**114-000-00393** Applicazione PTO / POMPA UNI - Adaptor PTO / UNI PUMP



Coppia max. intermittente  
Intermittent max. torque  
**295 Nm**



Data: Lunedì 07 settembre 2020

Codice foglio: 997-114-11701 Rev: AU