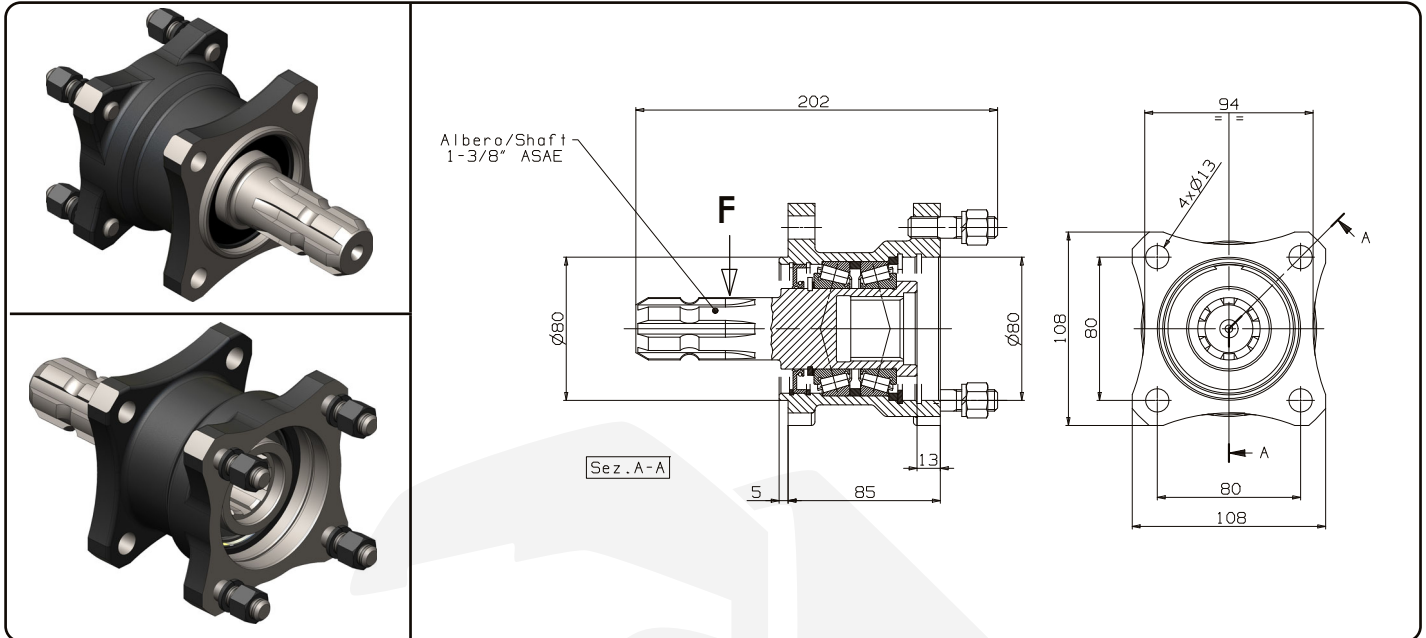


10300500088

Supporto pompa ISO ASAE L=85 mm
ISO ASAE pump adaptor L=85 mm



COPPIA MAX. 800 Nm (senza carico radiale applicato all'albero)
MAX. TORQUE 800 Nm (without radial load on shaft)



HYDROTRUCK