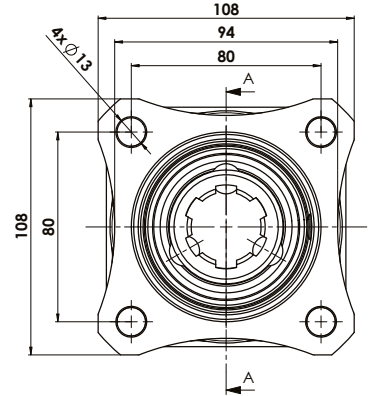
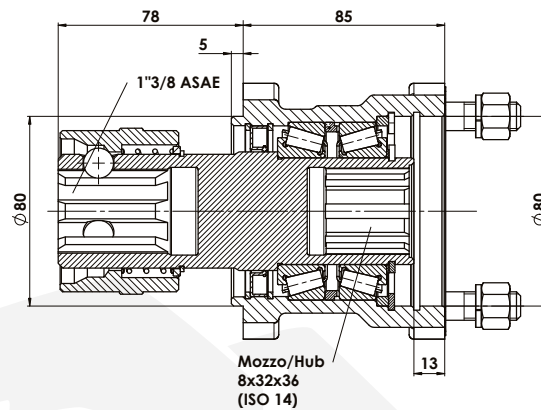
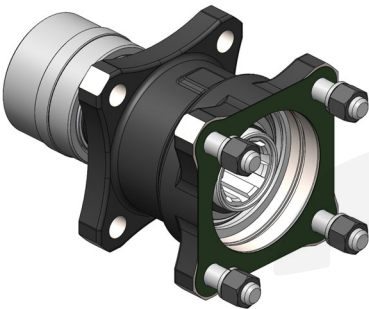
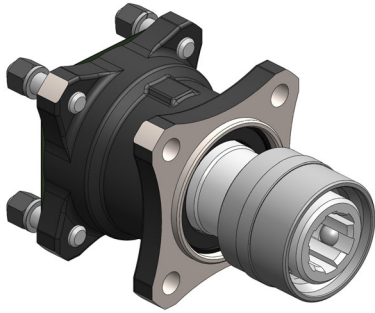


10300500113

Supporto pompa ISO FEMMINA - ASAE FEMMINA L=85 mm  
FEMALE ISO - FEMALE ASAE pump adaptor L=85 mm



**COPPIA MAX. 800 Nm (senza carico radiale applicato all'albero)**  
**MAX. TORQUE 800 Nm (without radial load on shaft)**



HYDROTRUCK