

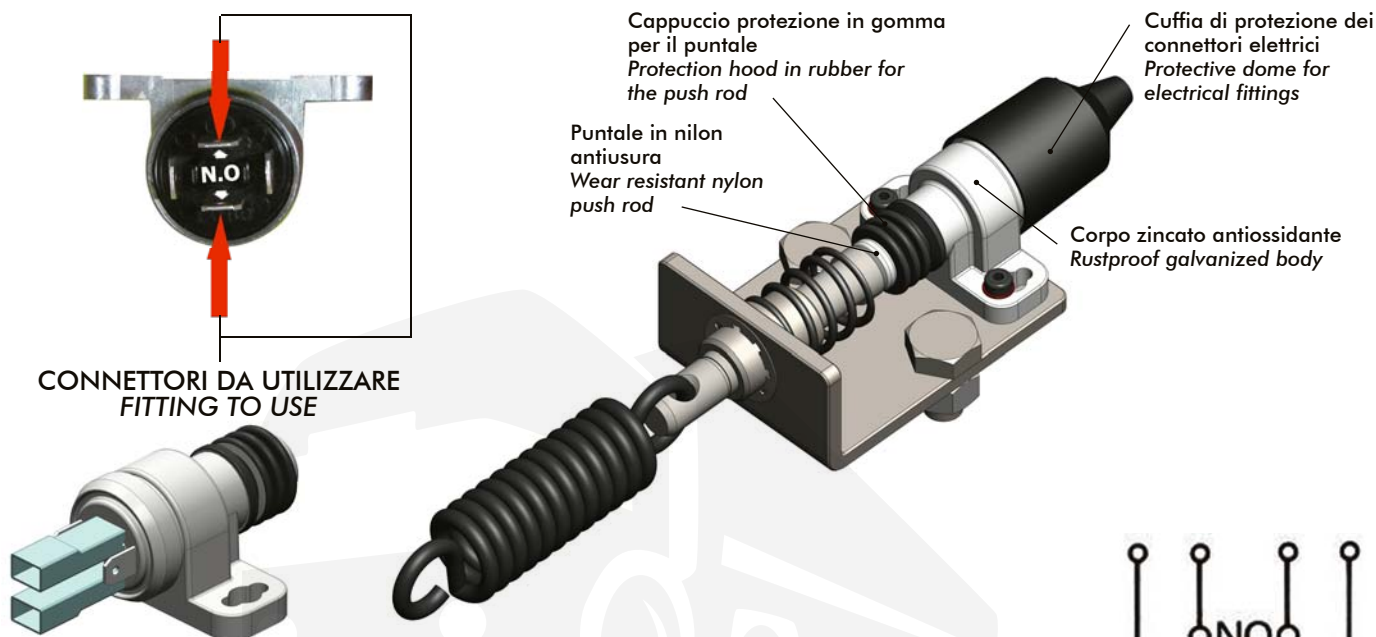
FINECORSA ELETTRICO ELECTRIC LIMIT SWITCH

CODICE
CODE

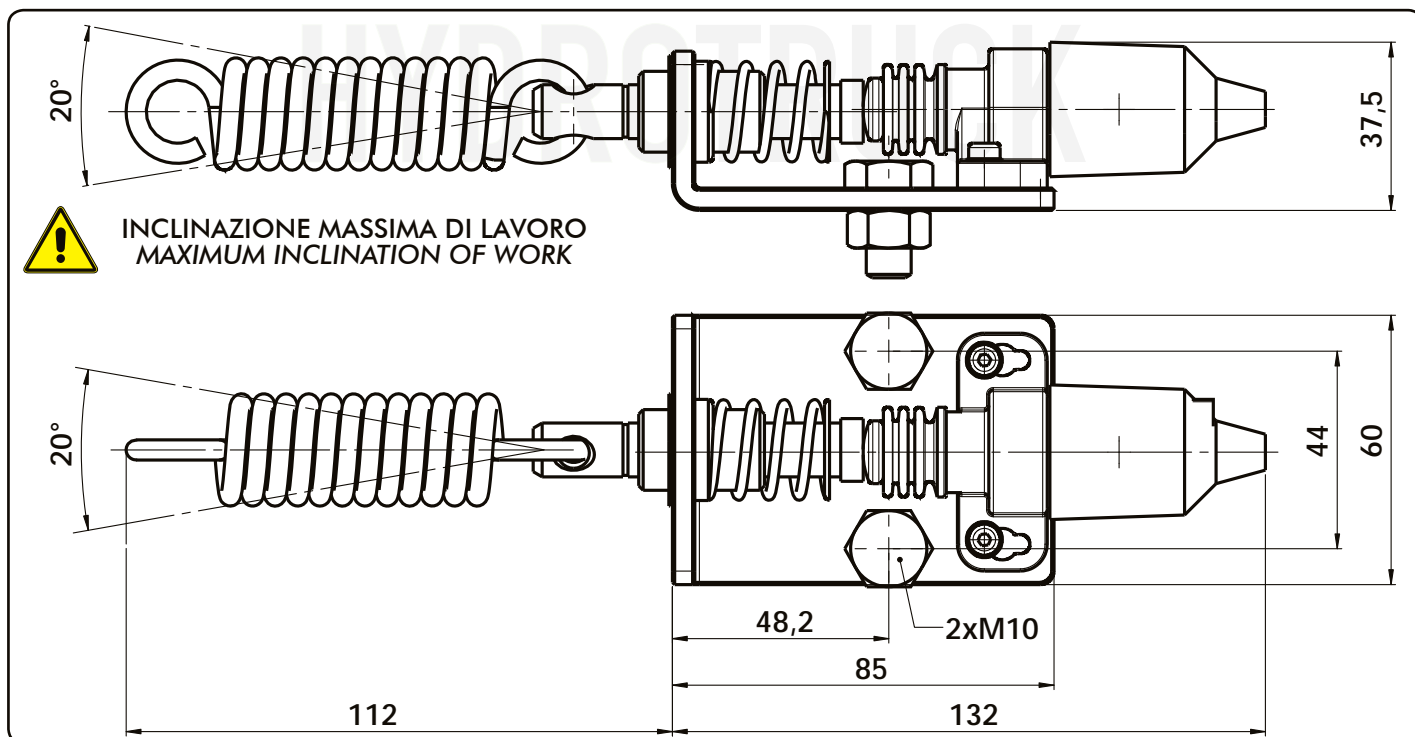
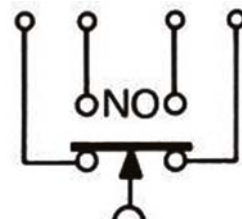
121-051-00039
121-051-00075

Il finecorsa NC montato su staffa a "L" con sistema di sicurezza antistrappo, è un'interruttore elettrico che viene normalmente impiegato sia per interrompere l'alimentazione alle minicentraline utilizzate per azionare gli impianti ribaltabili leggeri che alle nostre valvole elettriche anch'esse impiegate nella realizzazione di impianti ribaltabili leggeri ma nelle versioni con presa di forza e pompa. 200.000 CICLI MECCANICI sono garanzia di affidabilità e durata.

The NC limit switch fitted on the "L" bracket with a tearproof system, is an electrical switch which is normally used to cut off the power to either the mini power pack used to operate the light duty tippers or to our type electrical valves, always for light duty tippers, but in the versions with PTO and PUMP. 200.000 MECHANICAL CYCLES guarantee its reliability and duration.



Tensione nominale Nominal voltage	Corrente max. continua Max. current	Grado di protezione Enclosure	Temperatura di lavoro Working temperature
12V	25 A inductive	IP67	- 20°C + 40°C
24V	15 A inductive		



Data: Giovedì 13 febbraio 2020

Rev: AC

Codice foglio: 997-121-05139

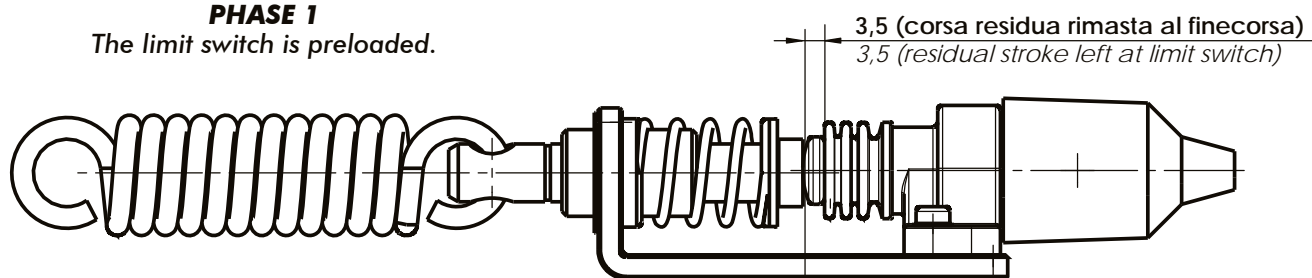
FINECORSA ELETTRICO / ELECTRIC LIMIT SWITCH

FASE 1

Il finecorsa è precaricato

PHASE 1

The limit switch is preloaded.

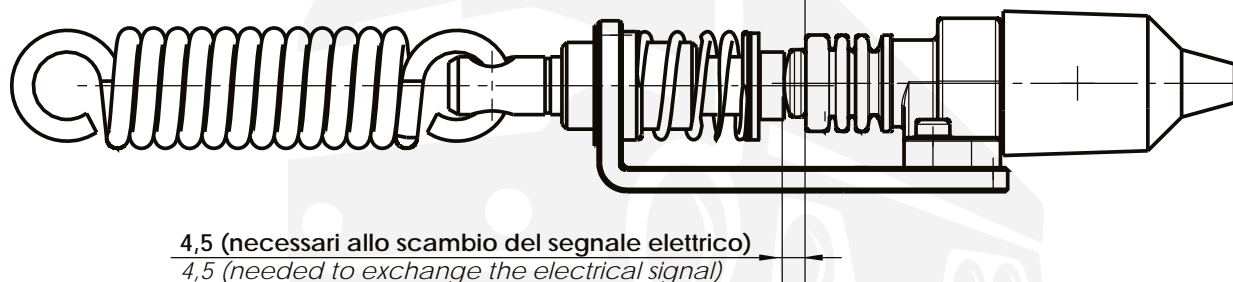


FASE 2

Il finecorsa torna in condizioni di riposo.
AVVIENE LO SCAMBIO DEL
SEGNALE ELETTRICO.

PHASE 2

The limit switch returns to rest conditions.
THE ELECTRICAL SIGNAL IS EXCHANGED.



FASE 3

Il cursore compie l'extracorsa residua e va
in battuta sulla bussola giudacursore.

PHASE 3

The cursor performs the residual overstroke
and stops on the cursor guide bush.

