

RFIK Série

Mechanický hydraulický tester

Mechanický hydraulický tester Webtec RFIK poskytuje ideální řešení pro údržbu, servis a uvádění do provozu hydraulických okruhů. Hydraulický tester Webtec RFIK je vhodný pro použití na mobilních pracovních, zemědělských strojích ale také pro stacionární hydrauliku.

Mechanický hydraulický tester Webtec RFIK obsahuje mechanický ukazatel průtoku, vestavěný teploměr, manometr a škrťací ventil. To vše je zabudované do robustního ocelového pouzdra s odnímatelným víkem. Hydraulický tester RFIK je samostatná jednotka, která nevyžaduje žádnou elektrickou energii. Číselníky jsou přehledné a snadno čitelné. Instalace hydraulického testeru RFIK je velmi jednoduchá a testovací souprava může být připojena buď do tlakového, nebo zpětného vedení. Škrťací ventil a manometr umožňují postupné zvyšování tlaku v systému v naprostém bezpečí. Hydraulický tester RFIK poskytuje servisnímu technikovi rychlé, přesné a jednoduché testování výkonu čerpadel, motorů, ventilů, systémů řízení, válců a kompletních hydraulických obvodů.

Specifiakce

Maximální jmenovitý tlak:

Maximální průtok:

Rozsah okolní teploty

Rozsah teploty kapaliny

Kompatibilní kapaliny

Přesnost průtoku

Přesnost tlaku

Přesnost teploty

Připojení:

Materiál: Materiál těla:

Vnitřní materiály:

Těsnění:

Hmotnost:

až 420 bar, 6090 psi

až 200 L/min, 53 US gpm

-10 to 50°C, 14 to 122°F

20 to 80°C, 68 to 176°F

Minerální oleje, jiné kapaliny konzultujte s dodavatelem

± 4% FS

± 1.6% FS

± 2.5 °C, ± 5 °F

BSPP, UN

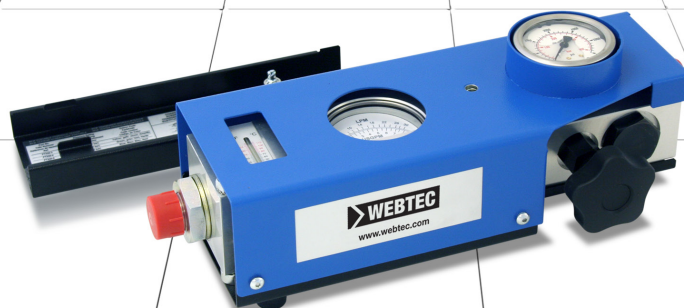
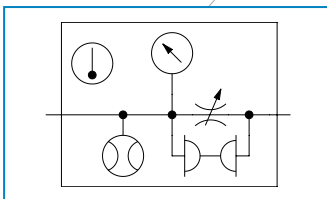
Hliník

Nerezová ocel, Mosaz

FKM

6.6 kg, 14.6 lbs

ISO Symbol:



Make it **BLUE**

Funkce

- Vestavěný teploměr
- Umožňuje zpětný průtok
- Bez potřeby baterií
- Velké a čitelné budíky
- Plynulá regulace tlaku až 420 barů
- Bezpečné použití, s vnitřním bezpečnostním ochranným systémem INTERPASS™. Chrání systém a obsluhu před náhodným přetlakem v obou směrech proudění

Kód prodejní objednávky

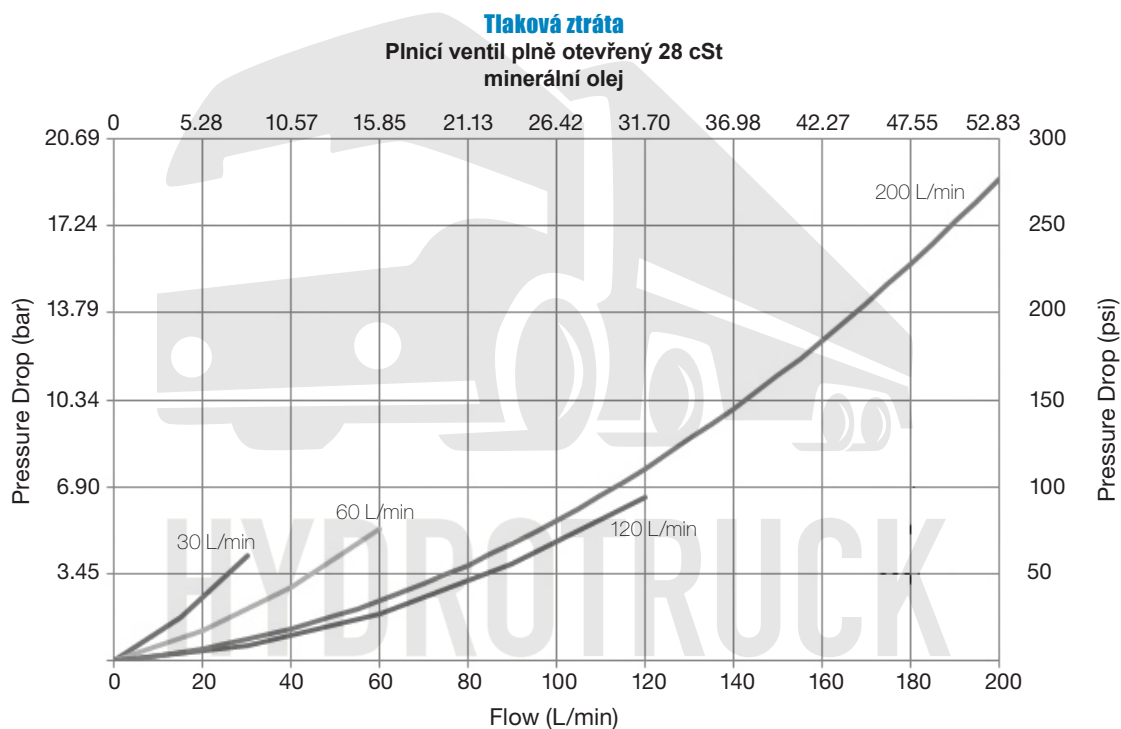
Kontaktujte prosím náš technický prodejní tým a prodiskutujte jakékoli speciální požadavky na objednávku.

ČÍSLO MODELU	VSTUP	VÝSTUP	KALIBROVANÝ ROZSAH	
			L/MIN	US GPM
RFIK030-B-6	3/4" BSPP	3/4" BSPP	2 - 30	0.5 - 8
RFIK060-B-6	3/4" BSPP	3/4" BSPP	5 - 60	1 - 16
RFIK120-B-6	1" BSPP	1" BSPP	10 - 120	4 - 32
RFIK200-B-6	1" BSPP	1" BSPP	10 - 200	4 - 54
RFIK030-S-6	1-1/16" - 12UN JIC MALE	1-1/16" - 12UN JIC MALE	2 - 30	0.5 - 8
RFIK060-S-6	1-1/16" - 12UN JIC MALE	1-1/16" - 12UN JIC MALE	5 - 60	1 - 16
RFIK120-S-6	1-5/16" - 12UN JIC MALE	1-5/16" - 12UN JIC MALE	10 - 120	4 - 32
RFIK200-S-6	1-5/16" - 12UN JIC MALE	1-5/16" - 12UN JIC MALE	10 - 200	4 - 54

Příslušenství:

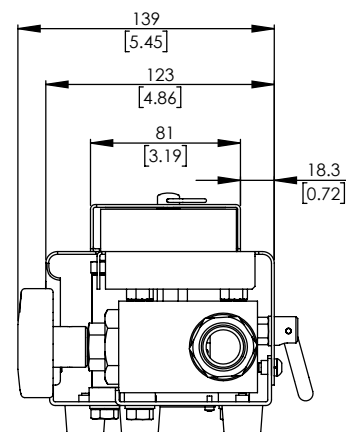
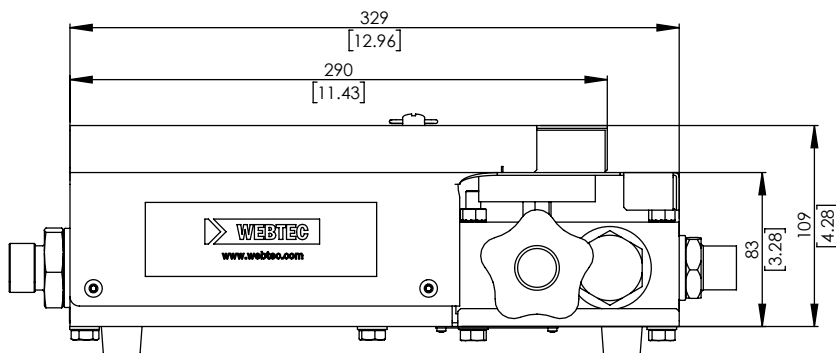
K dispozici je řada trhacích disků – obraťte se na prodejce.

Poznámka: Kalibrační certifikáty jsou k dispozici na vyžádání – jedná se o zpoplatněnou možnost. Jiná kalibrace na vyžádání – konzultujte s prodejcem



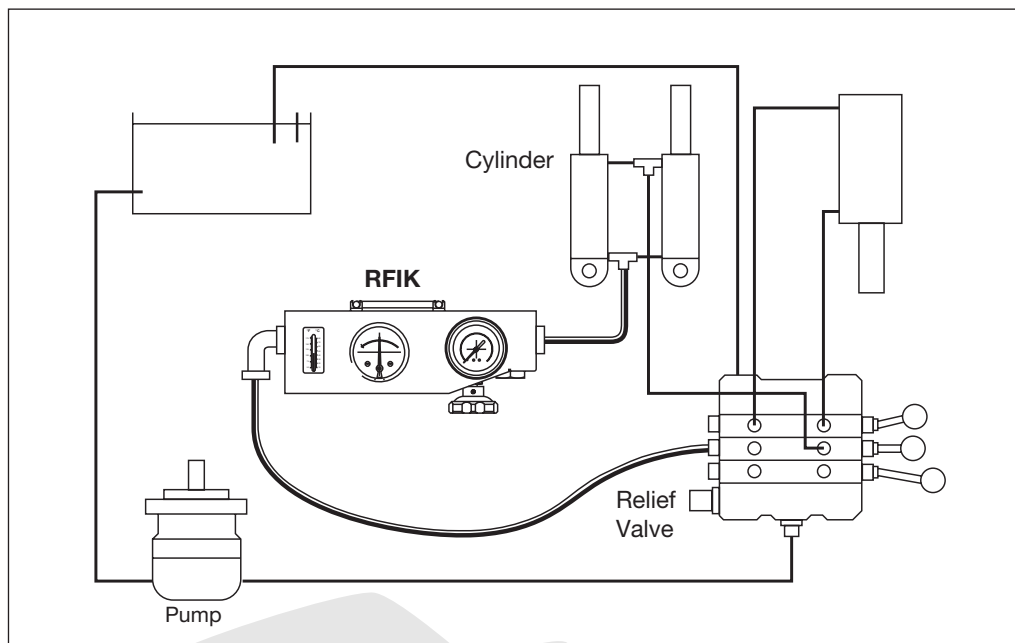
Podrobnosti o instalaci

Rozměry v mm [palcích]



www.hydrotruck.cz
info@hydrotruck.cz

Hydrotruck s.r.o.
Tovačovská 3457/4a
750 02, Přerov
Česká republika



Podmínky teploty kapaliny

Pro teplotní rozsahy 20 až 80 °C nepřetržitě používání. Přerušovaně (<10 minut) až do 110 °C.

Zpětný průtok

Tester umožní zpětný průtok, ale nebude měřit zpětný průtok, tj. ručička průtokoměru bude ukazovat nulu.

Bezpečnostní disky

Ochranu proti přetlaku zajišťují dva vnitřní bezpečnostní disky, které odlehčují při 440 bar, bez vnějšího rozlití kapaliny. Bezpečnostní disky jsou umístěny v kazetě a jsou snadno vyměnitelné. Každá jednotka je dodávána se čtyřmi náhradními disky.

Instalace

Doporučuje se připojit flexibilní hadice o délce alespoň 500 mm (1,5'). Tato jednotka není určena pro trvalou instalaci.

Provoz

RFIK má dva hlavní prvky – indikátor zpětného toku (RFI) a škrťací ventil. V bloku testeru je umístěn měřicí píst, který se pohybuje proti kalibrované pružině. Píst je magneticky spojen s otočným ukazatelem, aby bylo možné přímo odečítat průtok na číselníku, stupnice průtoků je zobrazena v L/min. Teploměr je také namontován v testeru v blízkosti vstupu. Stupnice průtoků i teploty jsou zakryty sklem odolnými proti nárazu. Škrťací ventil je připojen přímo k testeru a ve vstupní části plnicího zařízení je namontován manometr 420 bar. Ventil se snadno ovládá a v kombinaci s manometrem umožňuje citlivé a progresivní řízení tlaku systému v celém pracovním rozsahu.