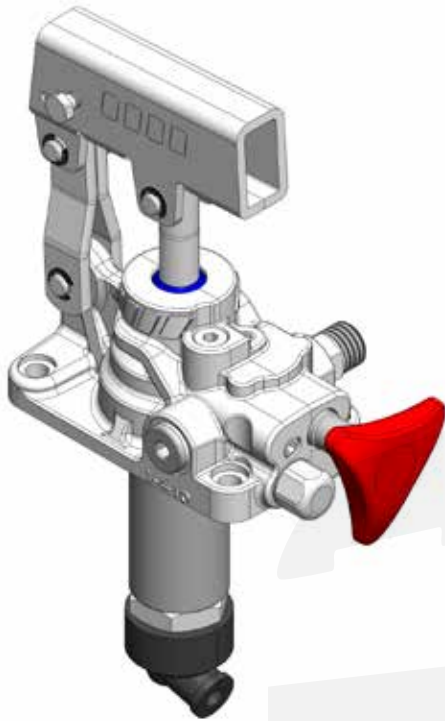


**POMPE A MANO  
CON VALVOLA DI MASSIMA  
HAND PUMPS WITH RELIEF VALVE**

**SERIE**  
SERIES

**PMS+VS  
12-25-45**

Codice fascicolo: 997-400-10610



Pompe a mano con azionamento a doppio effetto (la pompa eroga olio sia spingendo che tirando la leva) per impianti a semplice effetto, direttamente flangiabili su serbatoio e con rubinetto di scarico a tenuta conica incorporato. Sono disponibili in tre diverse cilindrate per consentire le più svariate applicazioni e per limitare lo sforzo sulla leva in ogni situazione. Hanno il corpo in ghisa con trattamento zincatura+sigillatura e lo stelo nichelato.

Double acting hand pumps (the pump delivers oil both pushing and pulling the lever) suitable to operate single acting applications. They can be fitted also onto tank and are equipped with tapered lowering valve. These hand pumps can have 3 different sizes to perform various applications and to achieve smoother loads on the lever. They are available with nodular cast-iron body zinc plating+sealed and nickel-plated spool.

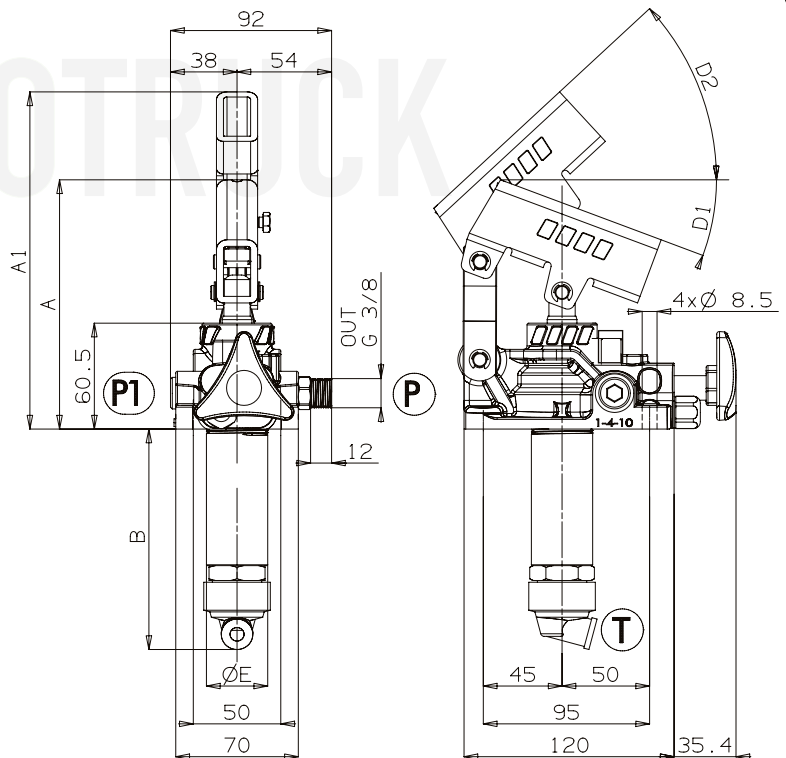
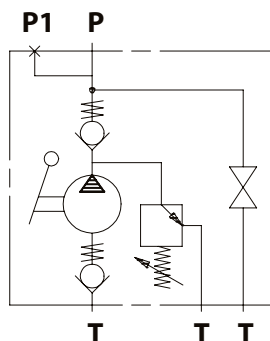
		<b>Codice di ordinazione (senza leva)</b> Order code (without lever)		
		<b>FULCRO 12</b>	<b>FULCRO 25</b>	<b>FULCRO 45</b>
<b>Senza Serbatoio</b> Without Tank		106-019-00013	106-010-00012	106-010-00021
	<b>Con serbatoi</b> With Tank			
<b>Plastica / Plastic</b> Litri / Litres	<b>1</b>	106-018-00014	106-008-00016	106-009-00060
	<b>2</b>	106-018-00023	106-008-00025	106-009-00051
	<b>3</b>	106-018-00032	106-008-00034	106-009-00015
	<b>4</b>	106-018-00036	106-008-00038	106-009-00079
	<b>5</b>	106-018-00041	106-008-00043	106-009-00024
	<b>7</b>	106-018-00050	106-008-00052	106-009-00033
	<b>10</b>	106-018-00069	106-008-00061	106-009-00042

Data: Venerdì 3 novembre 2017

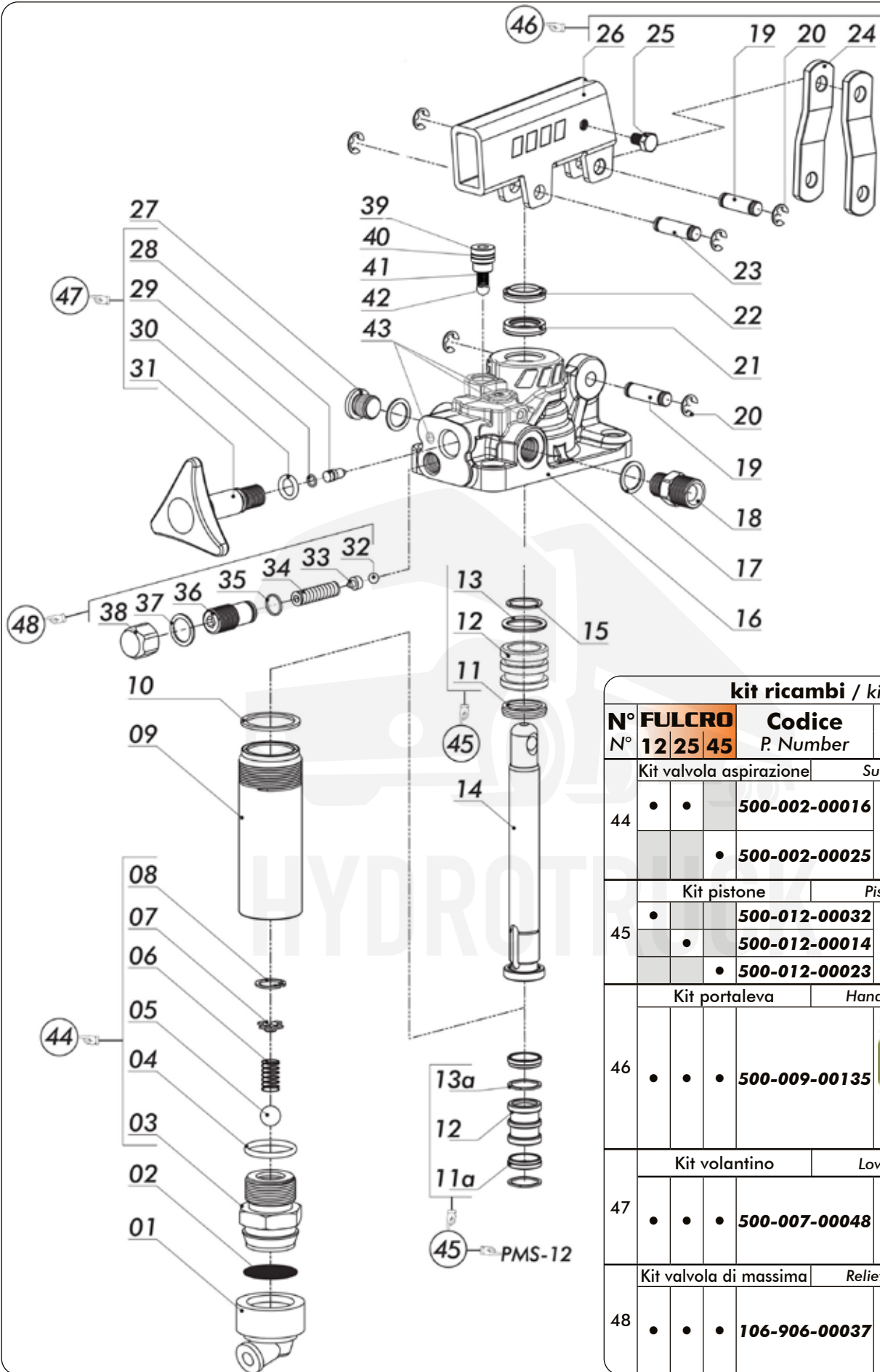
**Ingombro**  
Overall Dimension






	<b>A</b>	<b>A1</b>	<b>B</b>	<b>D1</b>	<b>D2</b>	<b>E</b>
	mm	mm	mm	°	°	mm
<b>FULCRO 12</b>	143	187	120	18,5	45	35
<b>FULCRO 25</b>	142	193	127	20	45	35
<b>FULCRO 45</b>	141	193	138	20	45	42

**Schema Idraulico / Hydraulic layout**



Codice foglio: 997-106-01010 Rev: AO



kit ricambi / kit's			
N°	<b>FULCRO</b>	Codice	Gruppo
N°	<b>12 25 45</b>	P. Number	Assembly
44		Kit valvola aspirazione	Suction valve kit
•	•	• <b>500-002-00016</b>	
		• <b>500-002-00025</b>	
45		Kit pistone	Piston assembly
•		• <b>500-012-00032</b>	
	•	• <b>500-012-00014</b>	
		• <b>500-012-00023</b>	
46		Kit portaleva	Hand lever holder kit
•	•	• <b>500-009-00135</b>	
47		Kit volantino	Lowering valve kit
•	•	• <b>500-007-00048</b>	
48		Kit valvola di massima	Relief valve assembly
•	•	• <b>106-906-00037</b>	

Codice fascicolo: 997-400-10610

Data: Venerdì 3 novembre 2017

Codice foglio: 997-106-01010 Rev: AO



[www.hydrotruck.cz](http://www.hydrotruck.cz)  
[info@hydrotruck.cz](mailto:info@hydrotruck.cz)

Hydrotruck s.r.o.  
 Tovačovská 3457/4a  
 750 02, Přeřov  
 Česká republika

COMPANY WITH  
 QUALITY SYSTEM  
 CERTIFIED BY DNV GL  
 = ISO 9001:2015 =

N°	FULCRO			Codice P. Number	Descrizione Description		Q.
	12	25	45				
1	•	•	•	506-000-00392	Guarnizione portafiltro	Suction cap	1
2	•	•	•	550-001-00012	Filtro acciaio rotondo	Steel strainer	1
3	•	•	•	540-005-00019	Corpo valvola di aspirazione	Suction valve casing	1
				540-005-00037			
4	•	•	•	506-002-00201	Guarnizione OR	O-ring	1
				506-003-00095			
5	•	•	•	510-009-00116	Sfera tenuta	Ball	1
6	•	•	•	512-005-00689	Molla valvola di aspirazione	Spring for suction valve	1
7	•	•	•	550-001-00101	Guidamolla	Spring-guide	1
8	•	•	•	501-001-00113	Anello elastico	Circlip	1
9	•	•	•	537-002-00037	Cilindro acciaio	Steel stem	1
				537-002-00019			
				537-002-00028			
10	•	•	•	116-009-01255	Rondella tenuta cilindro	Washer	1
				116-009-01308			
11a	•	•	•	506-000-00516	Guarnizione speciale	Special gasket	2
11	•	•	•	506-000-00258	Guarnizione speciale	Special gasket	1
				506-000-00267			
12	•	•	•	532-002-00082	Pistone	Piston	1
				532-002-00028			
				532-002-00037			
13a	•	•	•	550-004-00046	Anello antiestrusore	Locking ring	2
13	•	•	•	506-002-00158	Guarnizione OR	O-ring	1
				506-002-00229			
14	•	•	•	535-001-00121	Stelo	Piston rod	1
				535-001-00069			
				535-001-00078			
15	•	•	•	501-011-00086	Anello elastico	Circlip	1
				501-011-00111			
				501-011-00148			
16	•	•	•	517-001-00763	Corpo pompa a mano	Hand pump housing	1
				517-001-00781			
				517-001-00807			
17	•	•	•	116-009-00158	Rondella utilizzi	Washer	2
18	•	•	•	116-006-00259	Nipplo utilizzi	Pressure nipple	1
19	•	•	•	526-001-00095	Spinotto lunghezza 26mm	Gudgeon Pin 26mm	2
20	•	•	•	501-015-00028	Anello elastico	Circlip	6
				506-000-01926			
21	•	•	•	506-000-01935	Guarnizione a labbro	Lip seal	1
				506-000-01944			
				506-000-02729			
22	•	•	•	506-000-02701	Guarnizione raschiapolvere	Wiper seal	1
				506-000-02738			
23	•	•	•	526-001-00086	Spinotto	Gudgeon Pin	1
24	•	•	•	538-001-00081	Biella	Brackets	2
25	•	•	•	502-002-00012	Vite blocco leva	Locking lever screw	1
26	•	•	•	539-001-00212	Portaleva	Lever holder	1
27	•	•	•	115-006-00117	Tappo utilizzo	Pressure port plug	1
28	•	•	•	543-004-00023	Spillo tenuta	Pin	1
29	•	•	•	506-000-00589	Guarnizione OR	O-ring	1
30	•	•	•	506-002-00014	Guarnizione OR	O-ring	1
31	•	•	•	500-001-00357	Volantino	Lowering wheel	1
32	•	•	•	510-009-00045	Sfera tenuta valvola di massima	Relief valve sealing ball	1
33	•	•	•	542-001-00073	Guidamolla	Spring-guide	1
34	•	•	•	512-005-01428	Molla valvola di massima	Spring	1
35	•	•	•	506-019-10102	Anello	O-ring	1
36	•	•	•	504-000-00458	Grano registro valvola di massima	Setting screw for relief valve	1
37	•	•	•	116-009-00201	Rondella tenuta valvola di massima	Washer	1
38	•	•	•	540-006-00116	Tappo chiusura valvola di massima	Relief valve cover	1
39	•	•	•	540-003-00477	Tappo valvola di ritegno	Plug	1
40	•	•	•	506-019-09150	Guarnizione ORM 0090-15	ORM 0090-15	1
41	•	•	•	512-005-00509	Molla	Spring	1
42	•	•	•	510-009-00054	Sfera 1/4" (Ø6.35)	Ball 1/4" (Ø6.35)	1
43	•	•	•	504-010-00018	Grano conico 1/16" NPTF	Conical plug 1/16" NPTF	3

## Dati Tecnici Technical data

Tipo pompa Pump type	Taratura standard Standard pressure setting	Taratura massima Max. pressure setting	Cilindrata Displacement			Peso Weight
			Completa / Full cm <sup>3</sup>	Tiro / Pull cm <sup>3</sup>	Spinta / Push cm <sup>3</sup>	
<b>FULCRO 12</b>	160	300	12	6,1	5,9	2,8
<b>FULCRO 25</b>	160	300	25	13,4	11,6	2,9
<b>FULCRO 45</b>	160	270	45	23,7	21,3	3,2

Fluido idraulico Fluid	Minerale o sintetico compatibile con guarnizioni: Mineral or synthetic compatible with the following seals: NBR, FKM, FPM, Nylon				
Viscosità cinematica consigliata Kinematic viscosity suggested	T media ambiente (°C) Average ambient temp. (°C)	< -10	-10÷10	10÷35	> 35
	VG (cSt = mm <sup>2</sup> /s)	22	32	46	68
Temperatura di utilizzo Working temperature		-15° +110°C			

## Kit di guarnizioni Seal kit

<b>FULCRO 12</b>	<b>FULCRO 25</b>	<b>FULCRO 45</b>
106-900-00408	106-900-00453	106-900-00506



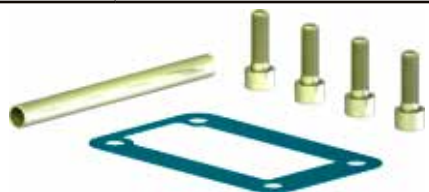
106-000-00032 PIA.APP.GRP.PMP. PMS-PMI  
 MOUNTING PLATE FOR TANK PMS-PMI



106-000-00078 AST. CON IMP.PMS/PMI L.600 MM 35x15  
 LEVER FOR PMS/PMI L. 600 MM 35x15



106-000-00247 MAGGIORAZIONE RITORNO A MOLLA X PMS  
 SPRING RETURN FOR PMS

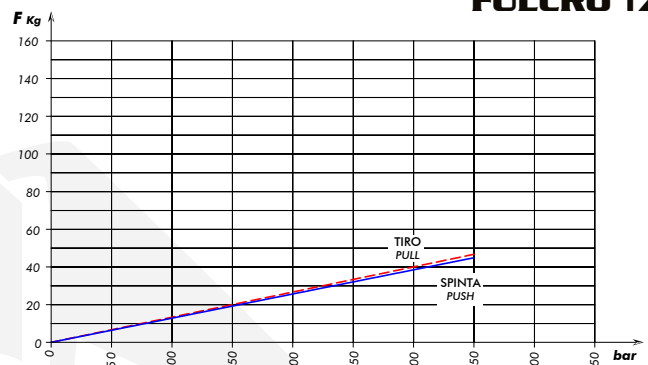


106-960-00700 KIT MONTAGGIO POMPE PMS/PMI  
 MOUNTING KIT FOR PUMPS PMS/PMI

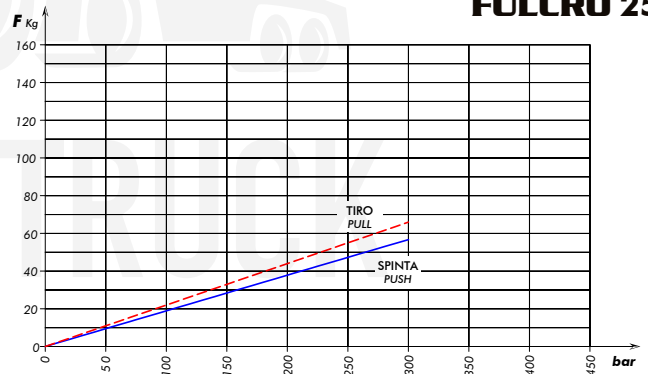
## Sforzo in fase di pompaggio con leva standard

Load while pumping with standard lever

**FULCRO 12**



**FULCRO 25**



**FULCRO 45**

