

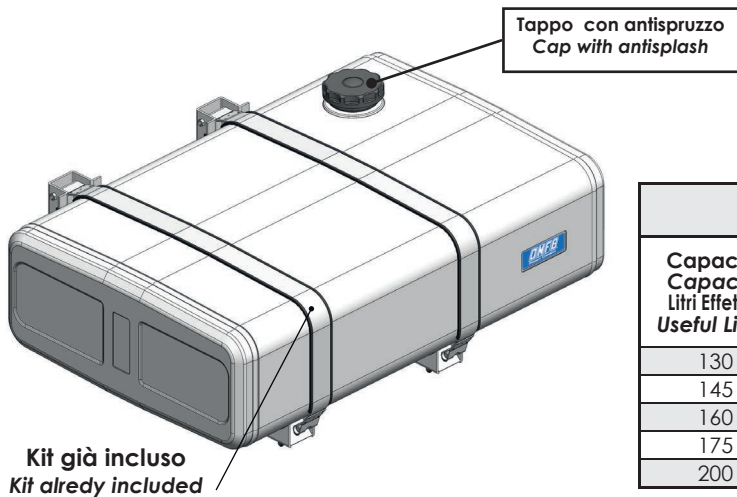
SERBATOIO OLIO SOPRA LA RUOTA DI SCORTA SPARE WHEEL OIL TANK

Tipo / Type
WHEEL (640x275)

CAPACITÀ SERBATOIO Lt
TANK CAPACITY Lt

da/from 130
a/to 200

Codice fascicolo: 997-400-13510



ALLUMINIO ALUMINIUM		
Capacità Capacity Litri Effettivi Useful Litres	Codice serbatoio Tank code	Peso Weight Kg
130	H2ALBS08020	30,4
145	H2ALBS09020	31,6
160	H2ALBS10020	32,8
175	H2ALBS11020	34
200	H2ALBS12520	35,7

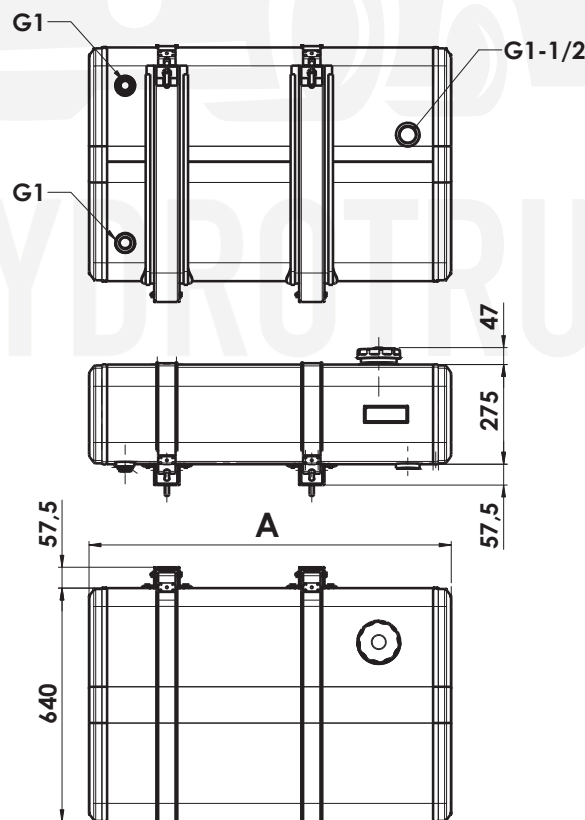
ACCIAIO INOX STAINLESS STEEL		
Capacità Capacity Litri Effettivi Useful Litres	Codice serbatoio Tank code	Peso Weight Kg
130	H2XLBS08020	43,5
145	H2XLBS09020	45,9
160	H2XLBS10020	48,3
175	H2XLBS11020	50,7
200	H2XLBS12520	54,3

"WHEEL" è la nuova proposta studiata per soddisfare la crescente esigenza di dotare il proprio trattore stradale di un serbatoio olio laterale di buona capacità pur mantenendo installata sullo stesso la ruota di scorta prevista di serie. Tutta la gamma è costruita con le più moderne tecnologie esclusivamente in acciaio inox liscio e, forte della sua grandissima versatilità, può essere installata con grande facilità sopra la ruota di scorta dei trattori stradali degli OEM europei più conosciuti su entrambi i lati. Questi serbatoi garantiscono la massima affidabilità e durata nel tempo, oltre che un aspetto esteriore perfettamente integrabile sui moderni trattori stradali. La gamma di accessori ne ottimizza l'impiego rendendolo altamente performante ed estremamente sicuro."

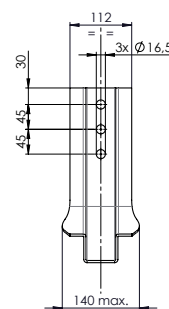
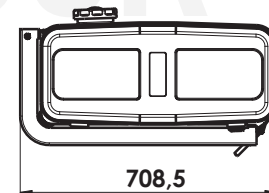
"WHEEL" is the new proposal studied for satisfying the increasing demand to equip road tractor with a side mounting oil tank with notable capacity saving also the spare wheel installed on the same of series. The whole range is exclusively built with the most modern technologies in stainless steel and, strong of its great versatility, it can be installed with great facility over the spare wheel of the road tractors manufactured by most known European OEM on both the sides (left and right). These tanks guarantee the maximum reliability, duration in the time and an external aspect perfectly suitable on the modern road tractors. The range of accessories optimise their employment making them high-performing and extremely safe."

Data: Lunedì 10 febbraio 2020

Codice foglio: 997-135-WHE01 Rev: AC



Capacità Capacity	A mm
130	800
145	900
160	1000
175	1100
200	1250



Dettaglio forature
staffa
Bracket holes
detail

pag. 87

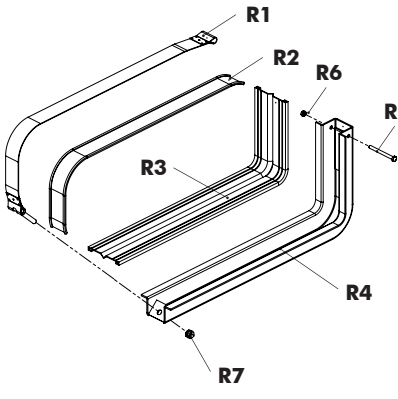


www.hydrotruck-nadrze.cz
info@hydrotruck.cz

Hydrotruck s.r.o.
Tovačovská 3457/4a
750 02, Přešov
Česká republika

COMPANY WITH
QUALITY SYSTEM
CERTIFIED BY DNV GL
= ISO 9001:2015 =

WHEEL

Ricambi / Spare parts		
R1	 R1	538200BS1X0 Fascia inox fissaggio serbatoio Stainless steel strap for oil tank
R2	R2	50620000100 Antivibrante fascia Rubber protection for strap
R3	R3	50620000302 Antivibrante staffa Rubber protection for bracket
R4	R4	538205BSLG0 Staffe supporto/Mounting brackets
R5	R5	50200300173 Vite TE M8x80 UNI5737 Screw
R6	R6	50501000034 Dado autobloccante M8 Self-blocking nut M8
R7	R7	50501000061 Dado autobloccante M12 Self-blocking nut M12


135-903-BSLX0
Staffe / Brackets

118-013-01200
Tappo con antispruzzo Cap with antisplash



HYDROTRUCK