

POMPE A MANO SENZA SERBATOIO HAND PUMPS WITHOUT TANK

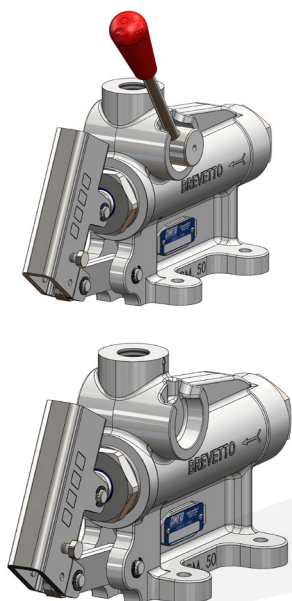
CODICE FAMIGLIA
FAMILY CODE

106

SERIE
SERIES

PM 50+VR

Codice fascicolo: 997-400-10610



Pompe a mano con azionamento a doppio effetto (la pompa eroga olio sia spingendo che tirando la leva), con valvola di non ritorno in mandata e rubinetto di scarico per impianti a semplice effetto o senza rubinetto per impianti d'emergenza. Sono disponibili in tre diverse cilindratae per consentire le più svariate applicazioni e per limitare lo sforzo sulla leva in ogni situazione. Hanno il corpo in ghisa con trattamento di zincatura bianca e lo stelo in acciaio nichelato.

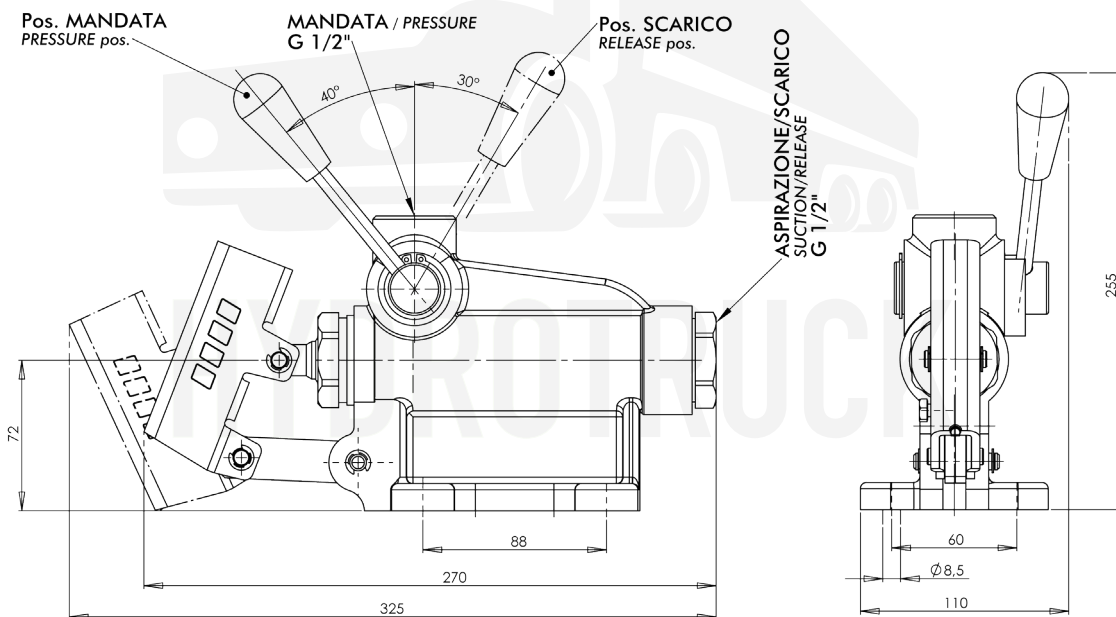
Hand pumps with double effect activation (the pump delivers oil both pushing and pulling the lever), with check valve on pressure port and wheter with drainage tap for simple effect installations or without tap for emergency installations.

Available in three different capacities to allow several applications and to limit the effort on the lever in any situation. The body is in cast-iron with white galvanization and the stem is in nickeled steel.

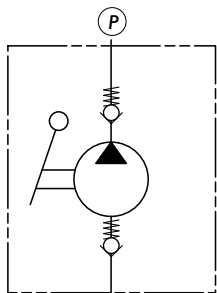
	Codice di ordinazione Order code
	PM 50+VR
con rubinetto with valve	106-001-30026
senza rubinetto without valve	106-001-30053

Data: Giovedì 19 marzo 2015

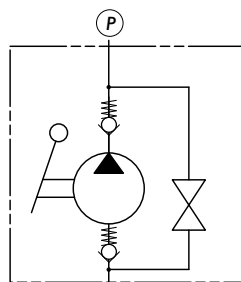
Codice foglio: 997-106-05020 Rev: //



Schema Idraulico / Hydraulic layout



SENZA RUBINETTO
WITHOUT VALVE



CON RUBINETTO
WITH VALVE

PM 50+VR

POMPE A MANO SERIE PM 50+VR
HAND PUMPS SERIES PM 50+VR

106

Dati Tecnici / Technical data

Tipo pompa Pump type	Pressione esercizio Working pressure	Pressione massima Max. Pressure	Cilindrata Displacement			Peso Weight Kg
			Completa / Full cm ³ /ciclo	Tiro / Pull cm ³ /tiro	Spinta / Push cm ³ /spinta	
PM 50 + VR	220 bar	250 bar	50	29,8	20,7	5

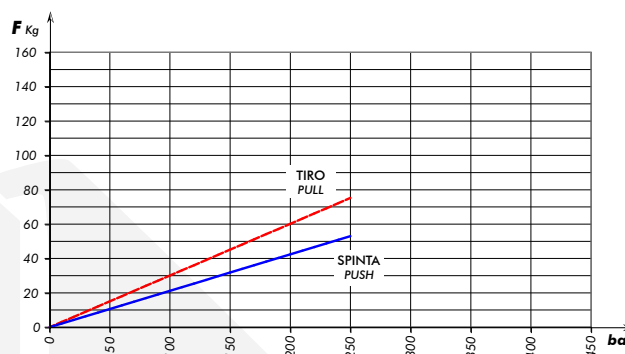
Fluido idraulico Fluid	Minerale o sintetico compatibile con guarnizioni: Mineral or synthetic compatible with the following seals: NBR, FKM, FPM, Nylon				
Viscosità cinematica consigliata Kinematic viscosity suggested	T media ambiente (°C) Average ambient temp. (°C)	< -10	-10÷10	10÷35	> 35
	VG (cSt = mm ² /s)	22	32	46	68
Temperatura di utilizzo Working temperature		-15° +110°C			

Leva
Lever**PM 50**

106-000-00078

Kit di guarnizioni
Seal kit**PM 50 + VR**

106-900-00122

**Sforzo in fase di pompaggio
con leva standard**
Load while pumping with standard lever

Codice fascicolo: 997-400-10610

Data: Giovedì 19 marzo 2015

HYDROTRUCK

Codice foglio: 997-106-05020 Rev.: //