

**PRESA DI FORZA A
COMANDO MECCANICO
MECHANICAL CLUTCH
POWER TAKE-OFF**

CODICE PTO
PTO CODE

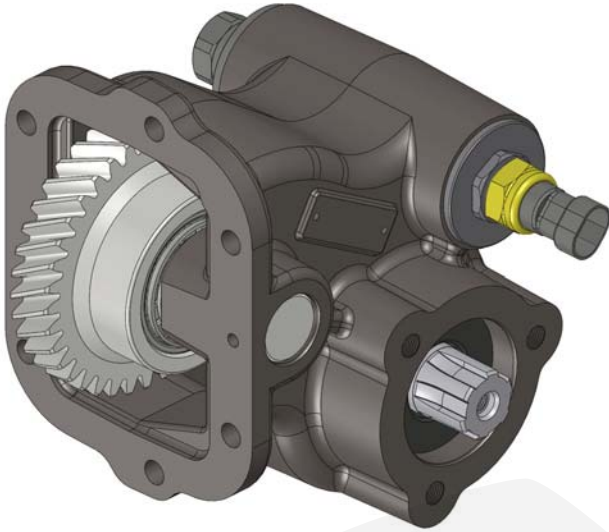
085-063-00131

CAMBIO / GEARBOX

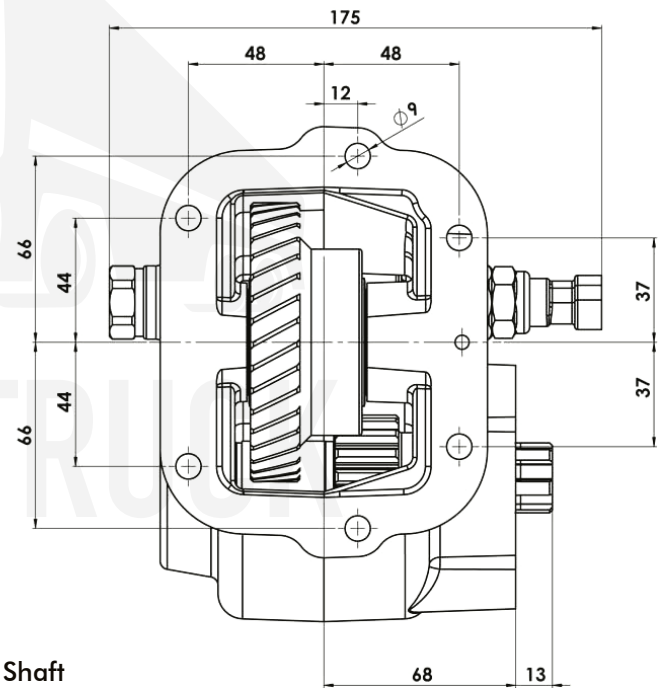
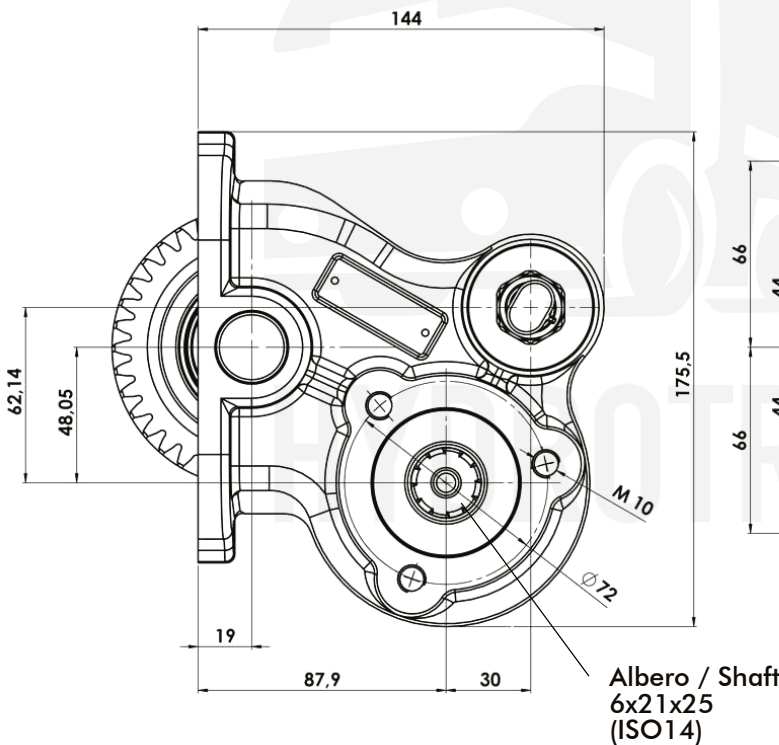
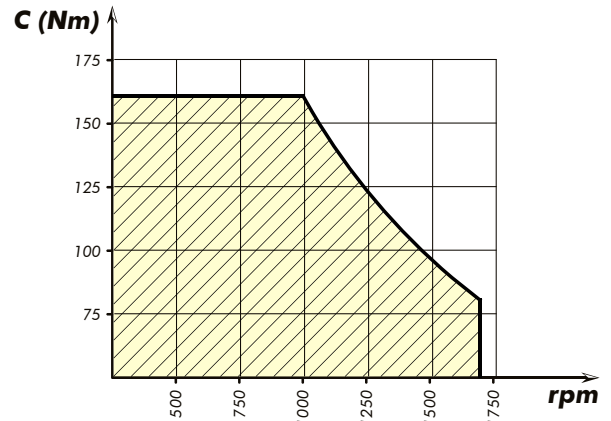
GAZ

VEICOLO / VEHICLE

GAZEL "NEXT"



**DIAGRAMMA DI UTILIZZO
WORKING CONDITION**



Tipo cambio Gearbox	Codice PTO PTO code	Versione Version	Giri pto a 1000 giri motore Pto ratio@1000 eng.rpm	Coppia massima Max torque	Lato montaggio Mounting side	Uscita Output	Rotazione Rotation	Kit di montaggio Mounting kit	Peso Weight
			rpm	Nm					Kg
GAZ 3302 33023 EST EUROPEO	085-063-00131	13	767	160	Dx Right	Poster. Rear	Ora Cw	154-3-2241	9,2

Data: Lunedì 25 settembre 2013

Codice foglio: 997-285-06313 Rev: //



www.hydrotruck.cz
info@hydrotruck.cz

Hydrotruck s.r.o.
Tovačovská 3457/4a
750 02, Přešov
Česká republika

COMPANY WITH
QUALITY SYSTEM
CERTIFIED BY DNV GL
= ISO 9001:2015 =