

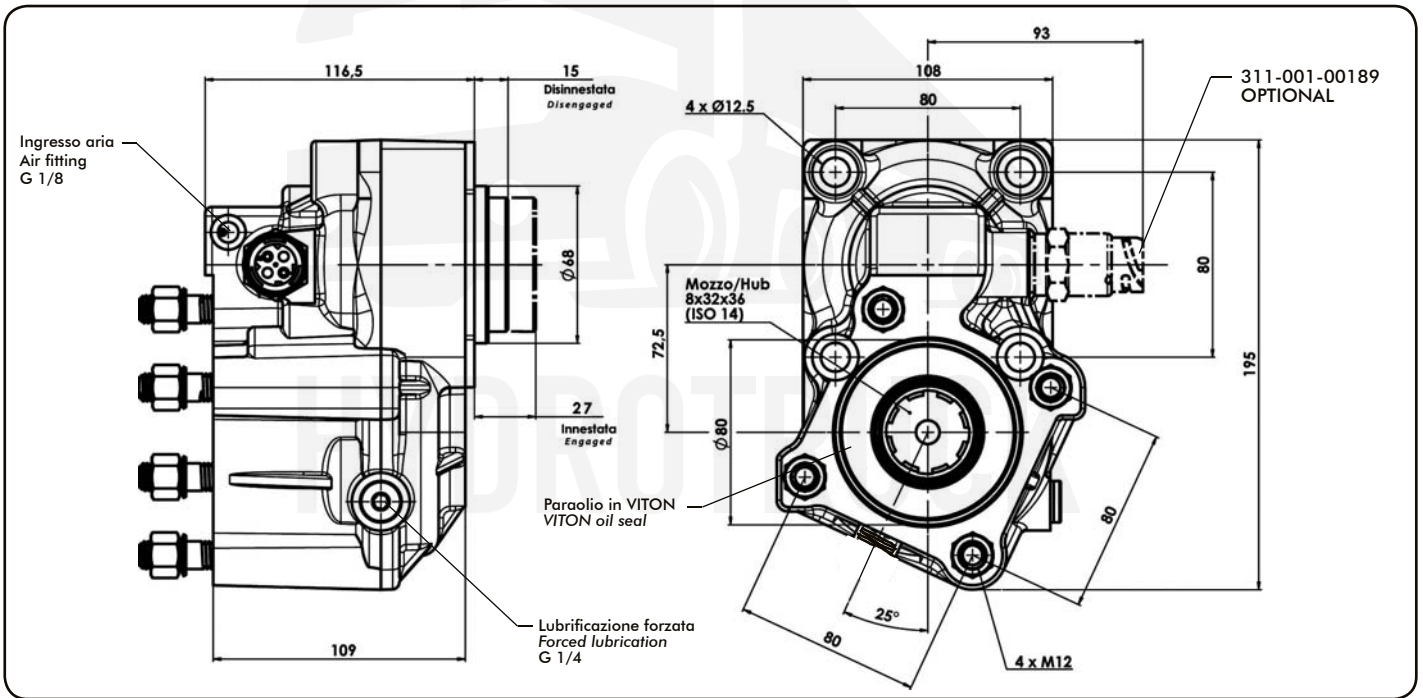
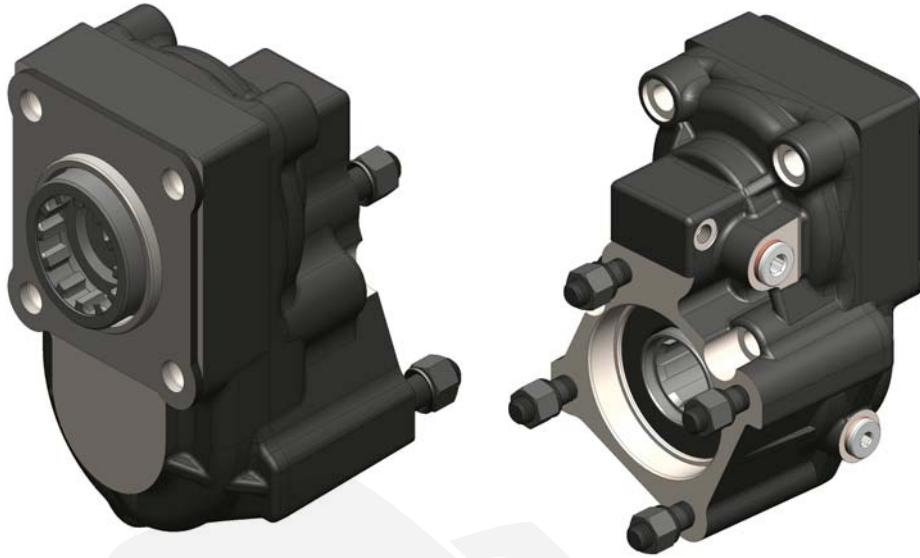
**PRESA DI FORZA A
COMANDO PNEUMATICO
PNEUMATIC CLUTCH
POWER TAKE-OFF**

CODICE PTO
PTO CODE

**010-081/082/
083/084**

CAMBIO
GEARBOX

**EATON/MERCEDES/
ZF/VOLVO**



Codice PTO PTO code	Rapporto Ratio	Versione Version	Giri pto a 1000 giri motore Pto ratio@1000 eng.rpm	Coppia massima Max torque	Lato montaggio Mounting side	Rotazione Rotation	Peso Weight
010-081-00172	1:1,8	17	rpm	350	Posteriore Rear	Antior. Ccw	10,1
010-082-00171	1:1,53		Vedi indice See index	400			
010-083-00170	1:1,33		450				
010-084-00179	1:1		500				

Data: Lunedì 04 maggio 2015

Codice foglio: 997-210-08117 Rev: AA



www.hydrotruck.cz
info@hydrotruck.cz

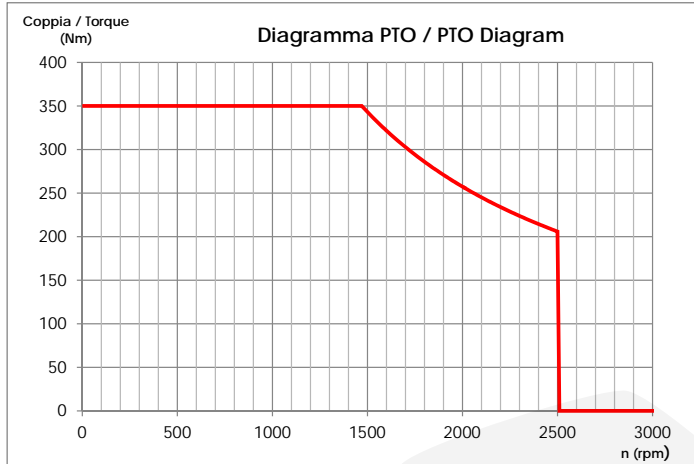
Hydrotruck s.r.o.
Tovačovská 3457/4a
750 02, Přešov
Česká republika

COMPANY WITH
QUALITY SYSTEM
CERTIFIED BY DNV GL
= ISO 9001:2015 =

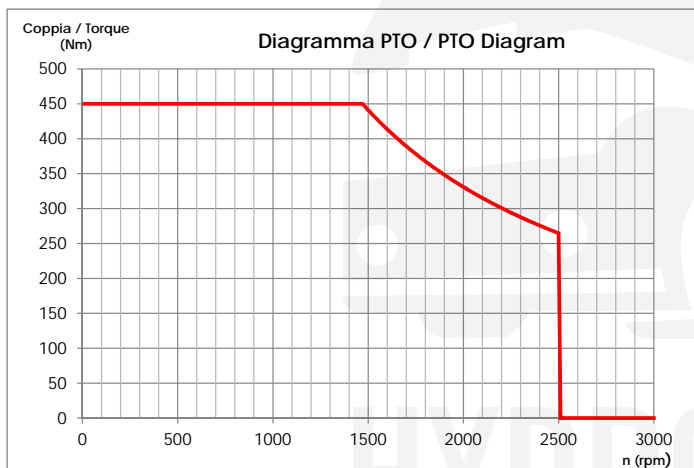
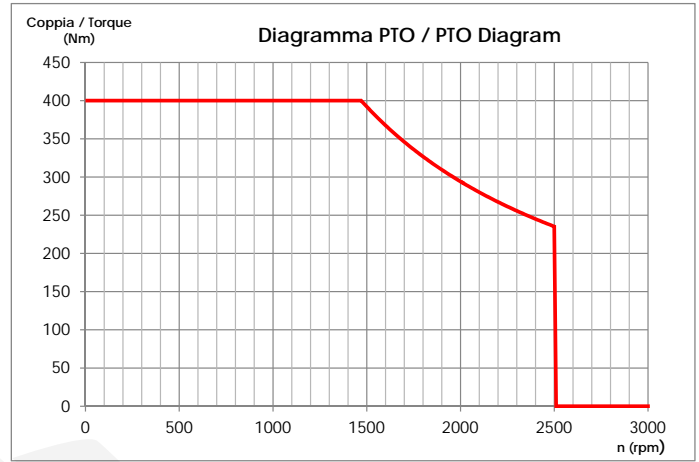
I grafici, che indicano il prelievo di coppia in funzione del numero di giri, riguardano solamente la PTO. È necessario verificare il limite di prelievo di potenza dal cambio prima di effettuare l'applicazione.

The graphs indicating the allowed torque according to the RPM refers to the PTO only. It is necessary to check the torque limit of the gearbox before fitting the PTO.

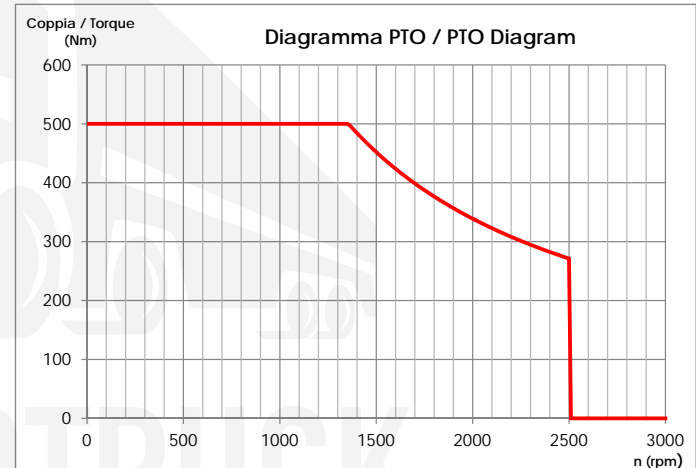
010-081-00172



010-082-00171



010-083-00170



010-084-00179

Data: Lunedì 04 maggio 2015

Codice foglio: 997-210-08117 Rev: AA