

PRESA DI FORZA A COMANDO PNEUMATICO

PNEUMATIC CLUTCH POWER TAKE-OFF

CODICE PTO
PTO CODE

2-74

CAMBIO
GEARBOX

IVECO

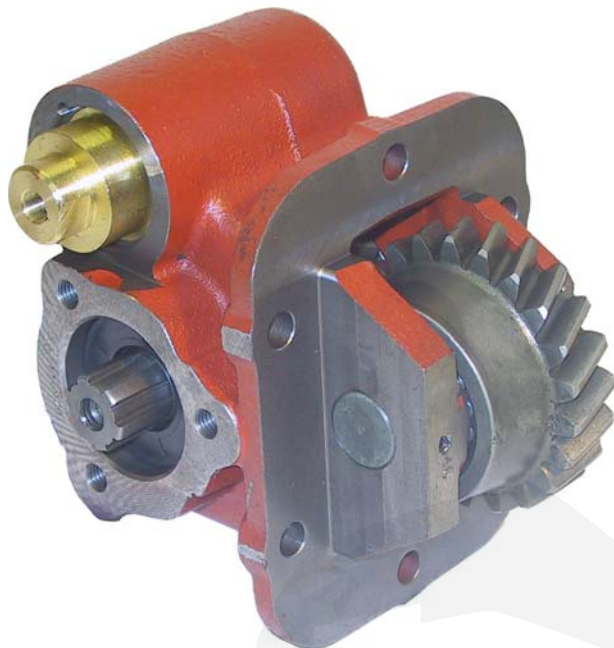
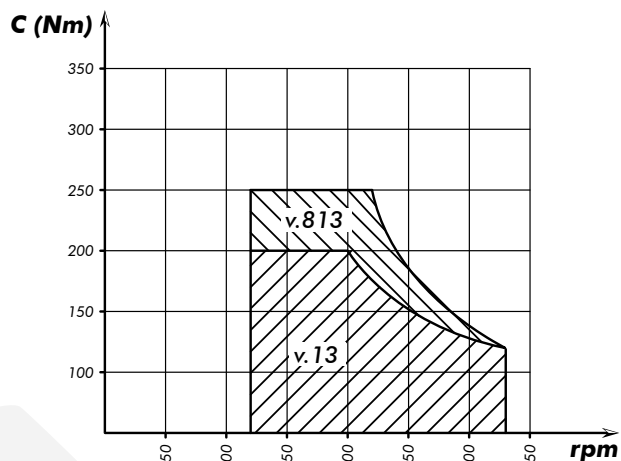
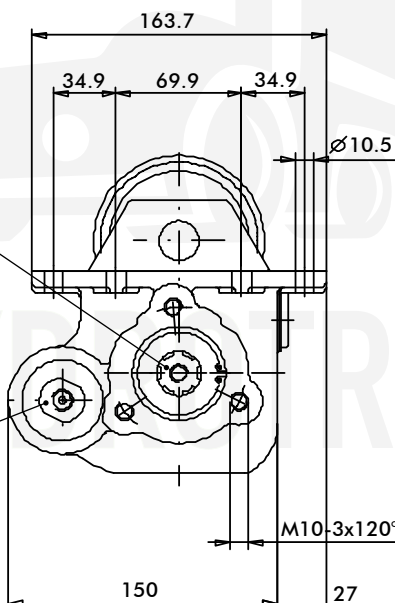


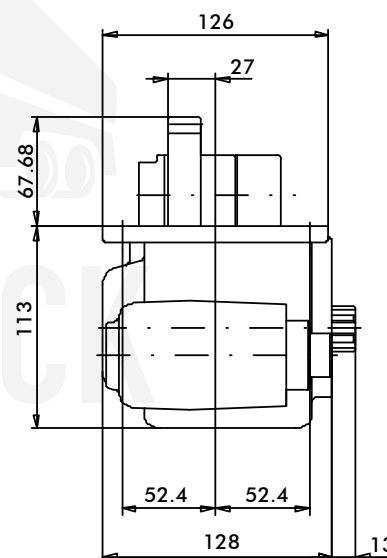
DIAGRAMMA DI UTILIZZO WORKING CONDITION



Albero/Shaft
6x21x25
(ISO 14)



Attacco raccordo aria
Air inlet
G 1/8



Tipo cambio Gearbox	Codice PTO PTO code	Versione Version	Giri pto a 1000 giri motore Pto ratio@1000 eng.rpm	Coppia massima Max torque	Lato montaggio Mounting side	Uscita Output	Rotazione Rotation	Kit di montaggio Mounting kit	Peso Weight
			rpm	Nm					Kg
SPR 2845.6/6,33	2-74-132	13	766	200	Dx Right	Poster. Rear	Ora. Cw	154-3-3053	8,9
	2-74-8134	813		250					
SPR 2855.5 / 6,33 2855.6 / 6,33	2-74-132	13	1030	200					
	2-74-8134	813		250					

Codice foglio: 997-202-07413 Rev://

Rev://

Codice fascicolo:

Data: Venerdì 19 dicembre 2003



www.hydrotruck.cz
info@hydrotruck.cz

Hydrotruck s.r.o.
Tovačovská 3457/4a
750 02, Přešov
Česká republika

COMPANY WITH
QUALITY SYSTEM
CERTIFIED BY DNV GL
= ISO 9001:2015 =