

**PRESA DI FORZA A
COMANDO ELETTROMAGNETICO
ELECTROMAGNETIC
CLUTCH POWER TAKE-OFF**

CODICE PTO
PTO CODE

00157110130

CAMBIO
GEARBOX

IVECO

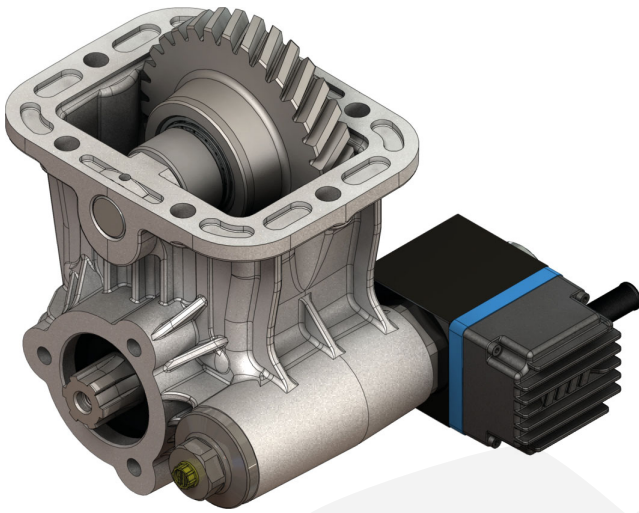
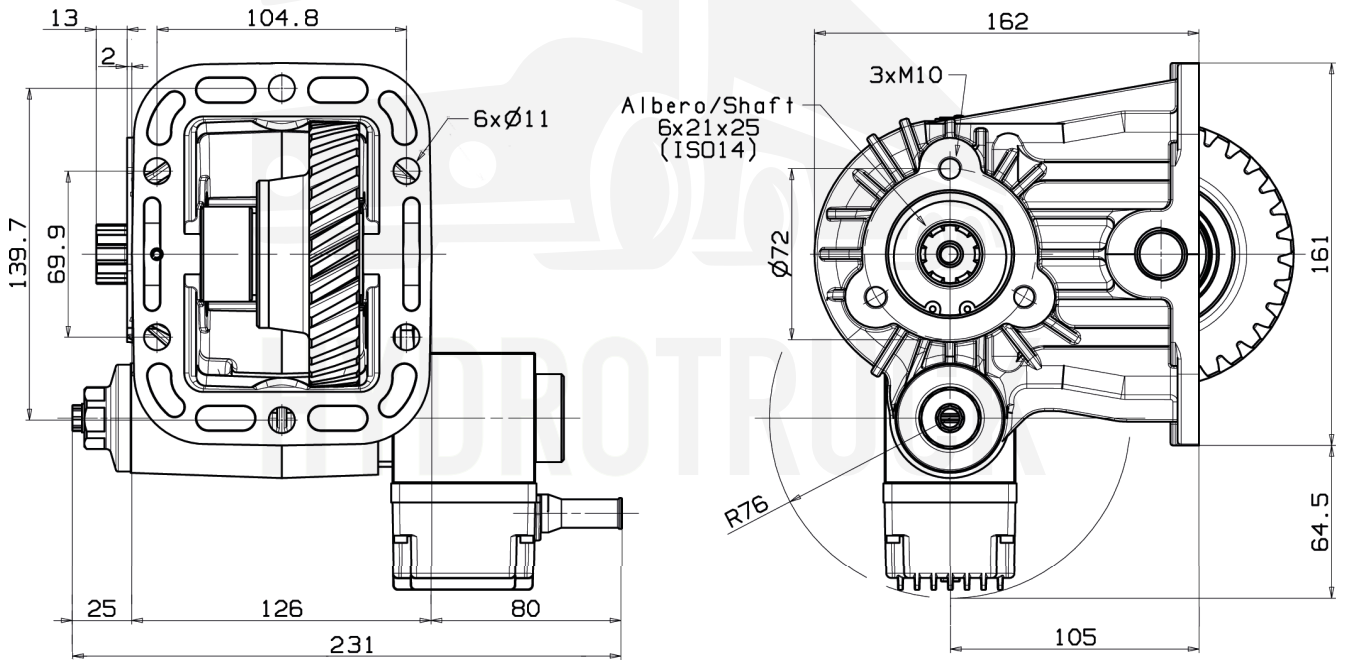
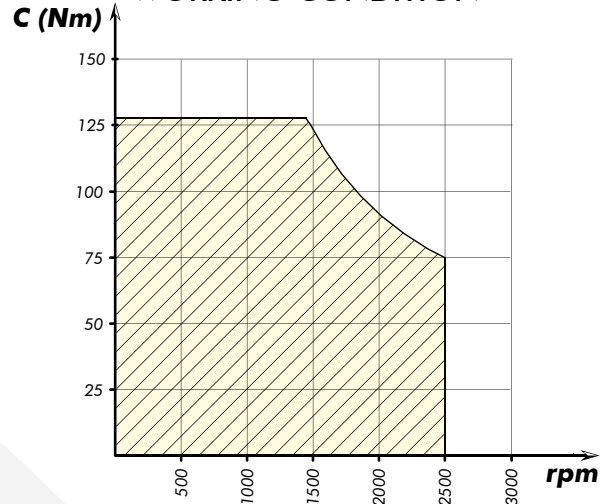


DIAGRAMMA DI UTILIZZO
WORKING CONDITION



04/04/2022

Rev: AA

99720157113

Tipo cambio Gearbox	Codice PTO PTO code	Versione Version	Giri pto a 1000 giri motore Pto ratio@1000 eng.rpm	Coppia massima Max torque	Lato montaggio Mounting side	Uscita Output	Rotazione Rotation	Kit di montaggio Mounting kit	Peso Weight
2840.6 MY 2011	00157110130	13	1077	130	Sx Left	Poster. Rear	Orar. Cw	15400303133	8,5
FT 50.6									



www.hydrotruck.cz
info@hydrotruck.cz

Hydrotruck s.r.o.
Tovačovská 3457/4a
750 02, Přerov
Česká republika

COMPANY WITH
QUALITY SYSTEM
CERTIFIED BY DNV GL
= ISO 9001:2015 =