

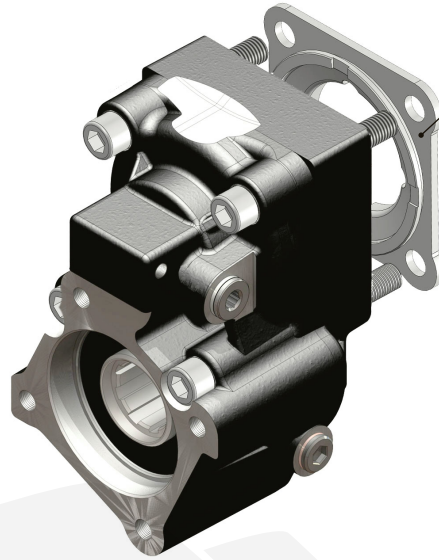
**PRESA DI FORZA A
COMANDO PNEUMATICO
PNEUMATIC CLUTCH
POWER TAKE-OFF**

CODICE PTO
PTO CODE

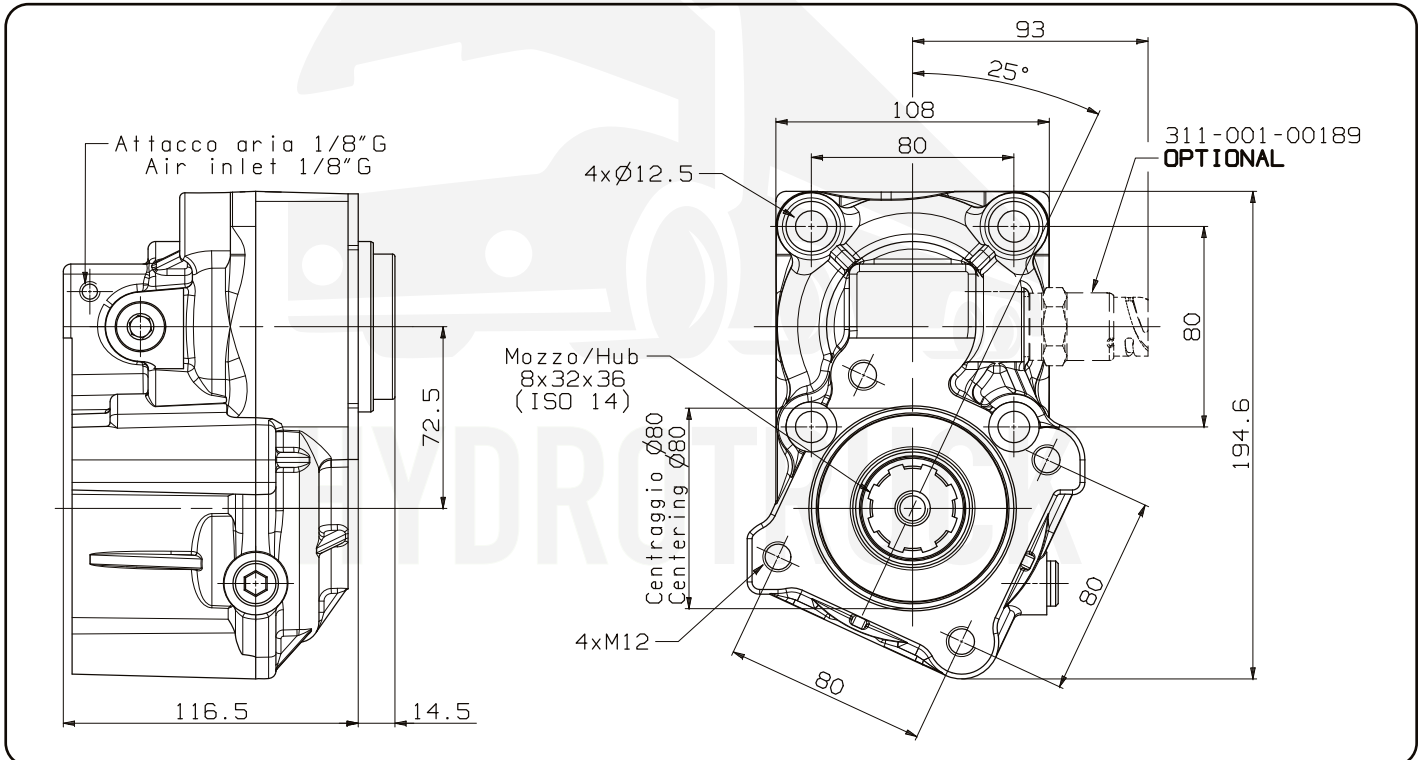
**016-071/072/
073/074/075**

CAMBIO
GEARBOX

**MERCEDES
G131...G330**



Kit di montaggio già incluso
Mounting kit already included



Codice PTO PTO code	Diametro giunto Cross joint diameter		Rapporto Ratio	Versione Version	Giri pto a 1000 giri motore Pto ratio@1000 eng.rpm rpm	Coppia massima Max torque Nm	Rotazione Rotation	Peso Weight
	180 mm	202 mm						
016-071-00172	✓		1:1,81	17	Vedi indice See index	330	Antioraria Acw	10,2 Kg
016-072-00171	✓		1: 1,53			400		
016-073-00170	✓	✓	1: 1,33			450		
016-074-00179	✓	✓	1:1			500		
016-075-00178	✓	✓	1: 1,44			400		

27/07/2021

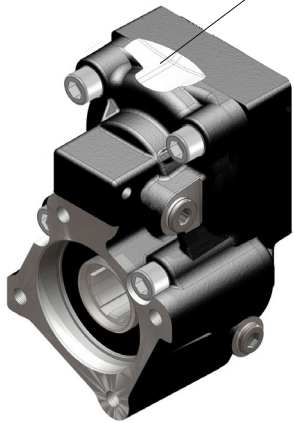
99721607117 Rev: AF



www.hydrotruck.cz
info@hydrotruck.cz

Hydrotruck s.r.o.
Tovačovská 3457/4a
750 02, Přeřov
Česká republika


COMPANY WITH
QUALITY SYSTEM
CERTIFIED BY DNV GL
= ISO 9001:2015 =



Per i cambi G131-G210-G211-G221-G230-G231-G240-G241-G260-G280-G281-G330, con il giunto da **180 mm**, si possono usare tutte le PTO sottoelencate:

- **016-071-00172 016-072-00171 016-073-00170 016-075-00178**


Per i cambi G211-G221-G230-G231-G240-G241-G260-G280-G281-G330, con il giunto da **202 mm**, si possono montare **SOLO** le PTO:

- **016-073-00170 016-074-00179 016-075-00178** in quanto presente sulla fusione un opportuno scarico  che ne consente il montaggio.

For the gearbox G131-G210-G211-G221-G230-G231-G240-G241-G260-G280-G281- G330, with joint to **180 mm**, you can use all below listed PTO's:

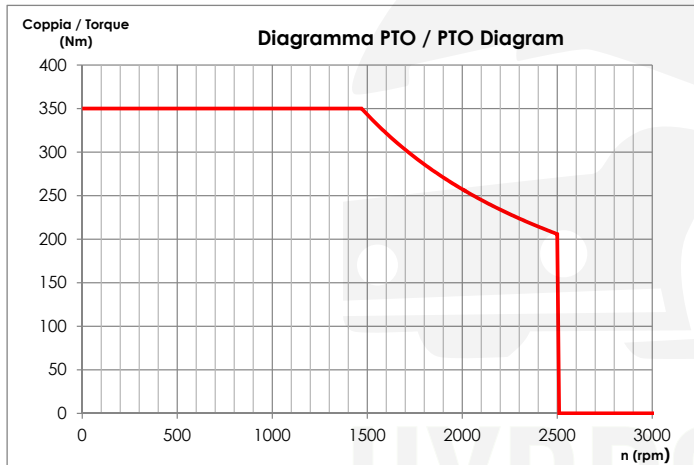
- **016-071-00172 016-072-00171 016-073-00170 016-075-00178**

For the gearbox G211-G221-G230-G231-G240-G241-G260-G280-G281-G330, with joint to **202 mm**, you can use **ONLY** PTO:

- **016-073-00170 016-074-00179 016-075-00178** since on the casting there is a grinding  which allows the correct mounting.

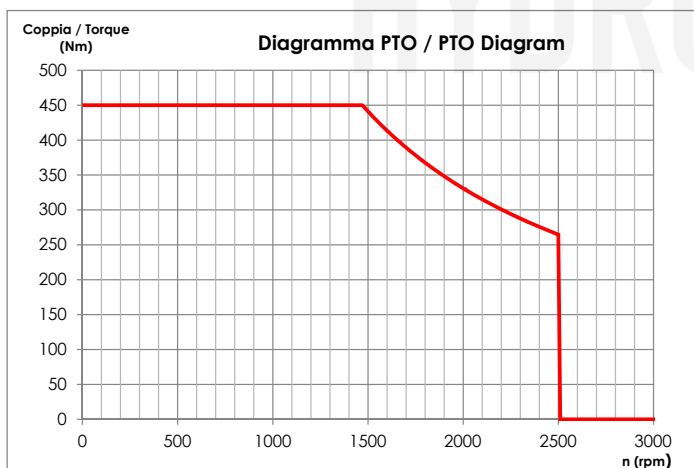
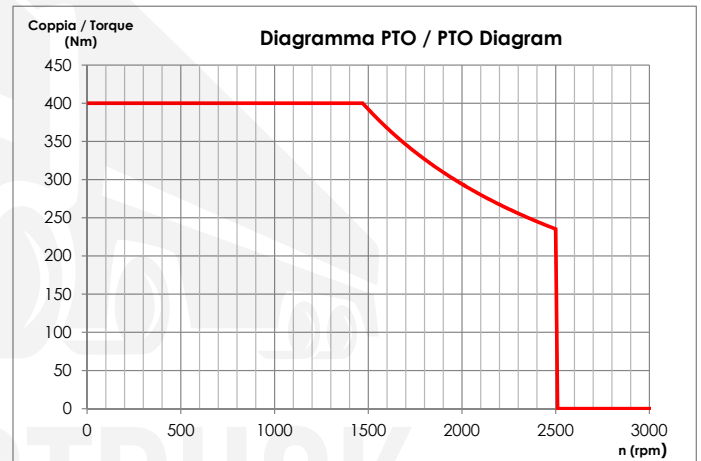
CONDIZIONI DI FUNZIONAMENTO / WORKING CONDITIONS

016-071-00172

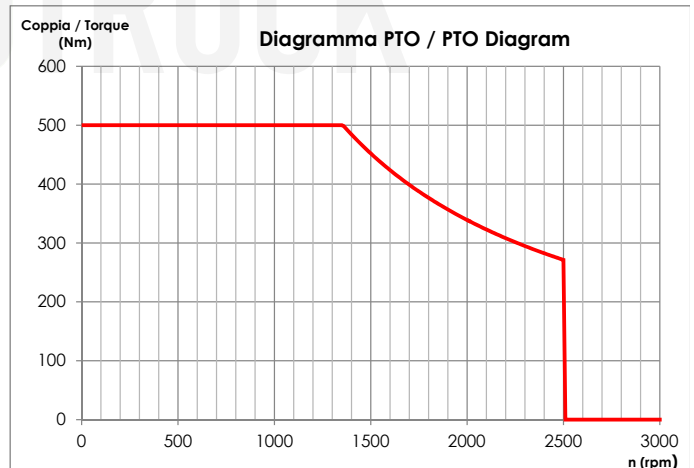


016-072-00171

016-075-00178



016-073-00170



016-074-00179

I grafici, che indicano il prelievo di coppia in funzione del numero di giri, riguardano solamente la PTO. È necessario verificare il limite di prelievo di potenza dal cambio prima di effettuare l'applicazione.

The graphs indicating the allowed torque according to the RPM refers to the PTO only. It is necessary to check the torque limit of the gearbox before fitting the PTO.



www.hydrotruck.cz
info@hydrotruck.cz

Hydrotruck s.r.o.
 Tovačovská 3457/4a
 750 02, Přerov
 Česká republika

COMPANY WITH
 QUALITY SYSTEM
 CERTIFIED BY DNV GL
 = ISO 9001:2015 =