

PRESA DI FORZA A COMANDO MECCANICO

MECHANICAL CLUTCH POWER TAKE-OFF

CODICE PTO
PTO CODE

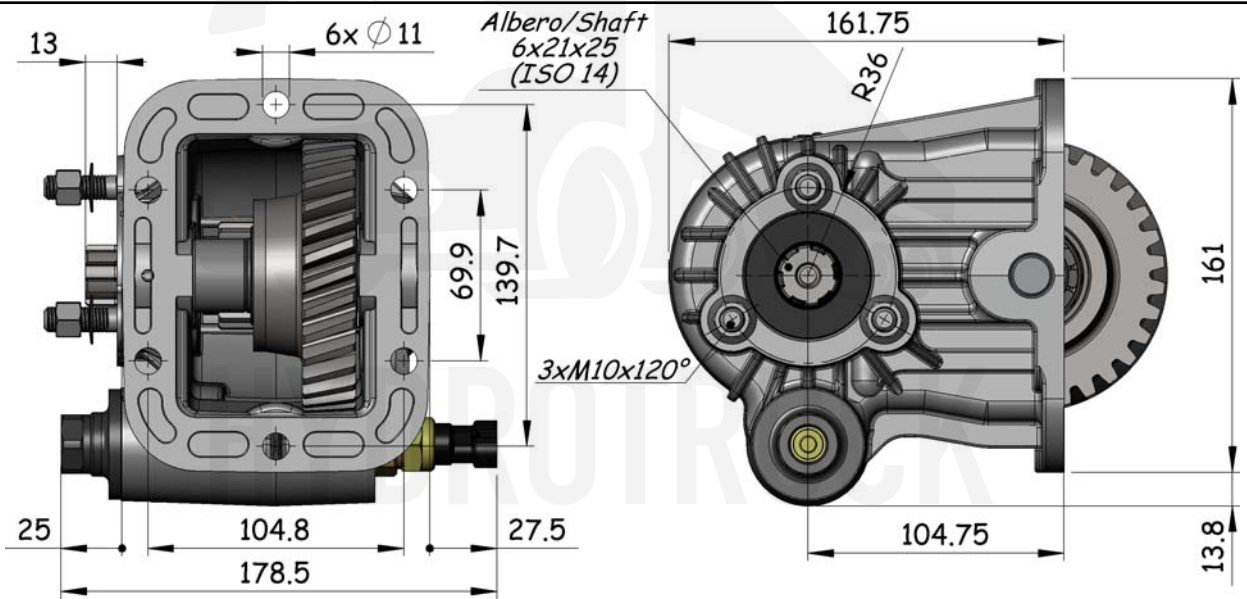
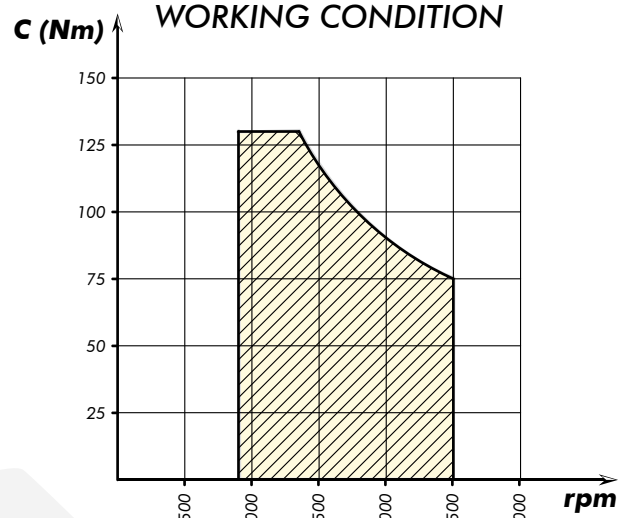
1-64

CAMBIO
GEARBOX

ZF IVECO



DIAGRAMMA DI UTILIZZO



| Tipo cambio Gearbox | Codice PTO PTO code | Versione Version | Giri pto a 1000 giri motore Pto ratio@1000 eng.rpm rpm | Coppia massima Max torque Nm | Lato montaggio Mounting side | Uscita Output | Rotazione Rotation | Kit di montaggio Mounting kit | Peso Weight Kg |
|--------------------------|------------------------|---------------------|---|------------------------------------|------------------------------------|------------------|-----------------------|--|----------------------|
| ZF 6S-380 | 1-64-136 | 13 | 1000 | 130 | Dx Right | Poster. Rear | Orar. Cw | 154-3-3133 | 6,7 |
| ZF 6S-380 VO/5,38 | | | | | | | | | |
| ZF 6S-400V/5,375 | | | | | | | | | |
| ZF 6S-400/5,375 | | | | | | | | | |
| ZF 6S-420V/5,779 | | | | | | | | | |
| ZF 6AS-400/5,375 | | | | | | | | | |
| IVECO 2840.6/5,4 | | | | | | | | | |

Data: Mercoledì 16 novembre 2016

Codice foglio: 997-201-06413 Rev: AB



www.hydrotruck.cz
info@hydrotruck.cz

Hydrotruck s.r.o.
Tovačovská 3457/4a
750 02, Přešov
Česká republika

COMPANY WITH
QUALITY SYSTEM
CERTIFIED BY DNV GL
= ISO 9001:2015 =