

PRESA DI FORZA A COMANDO PNEUMATICO "POWER-TRUCK"

PNEUMATIC CLUTCH POWER TAKE-OFF

CODICE PTO
PTO CODE

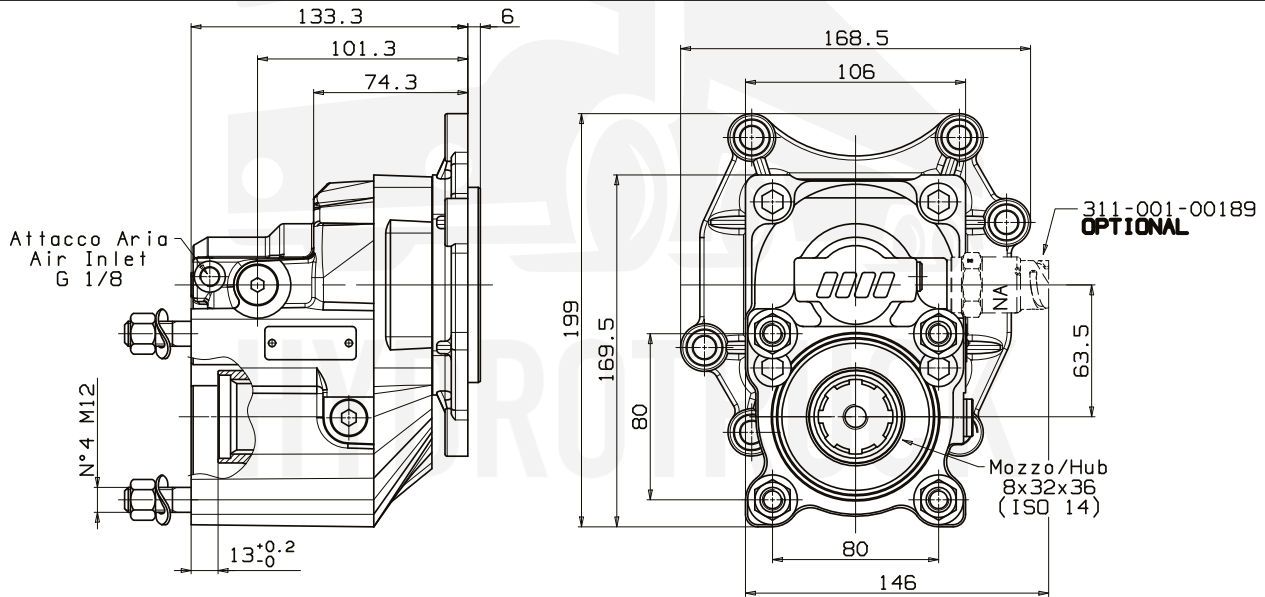
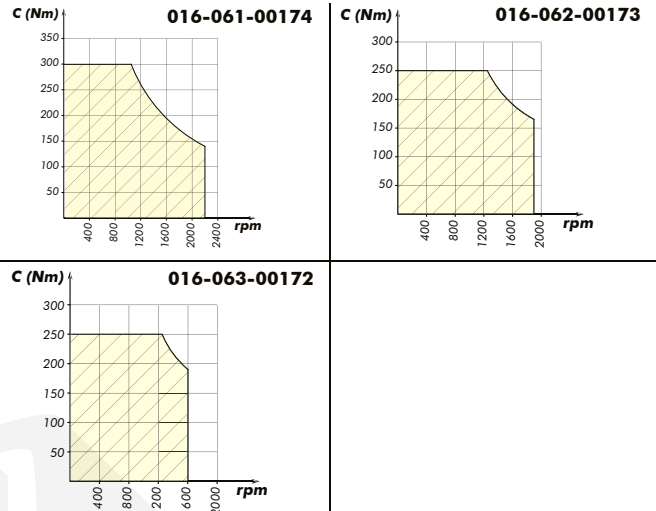
16-61/62/63

CAMBIO
GEARBOX

MERCEDES
G 56-6



DIAGRAMMA DI UTILIZZO WORKING CONDITION



Tipo cambio Gearbox	Codice PTO PTO code	Versione Version	Rapporto interno Internal ratio	Giri pto a 1000 giri motore Pto ratio@1000 eng.rpm rpm	Coppia massima Max torque Nm	Lato montaggio Mounting side	Uscita Output	Rotazione Rotation	Kit di montaggio Mounting kit	Peso Weight Kg
G 56-6	16-61-174	17	1:1,81	1015	300	Poster. Rear	Poster. Rear	Ant. Acw	154-3-3517	9,8
	16-62-173		1:1,53	855						
	16-63-172		1:1,31	732	250					

Codice fascicolo: 997-400-00030

Data: Mercoledì 22 dicembre 2010

Codice foglio: 997-216-06117 Rev: AC



www.hydrotruck.cz
info@hydrotruck.cz

Hydrotruck s.r.o.
Tovačovská 3457/4a
750 02, Přešov
Česká republika

COMPANY WITH
QUALITY SYSTEM
CERTIFIED BY DNV GL
= ISO 9001:2015 =