

PRESA DI FORZA A COMANDO PNEUMATICO PNEUMATIC CLUTCH POWER TAKE-OFF

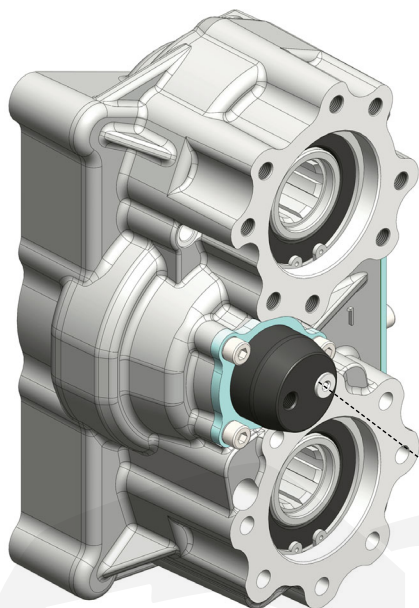
CODICE PTO
PTO CODE

01006602179
01006702178

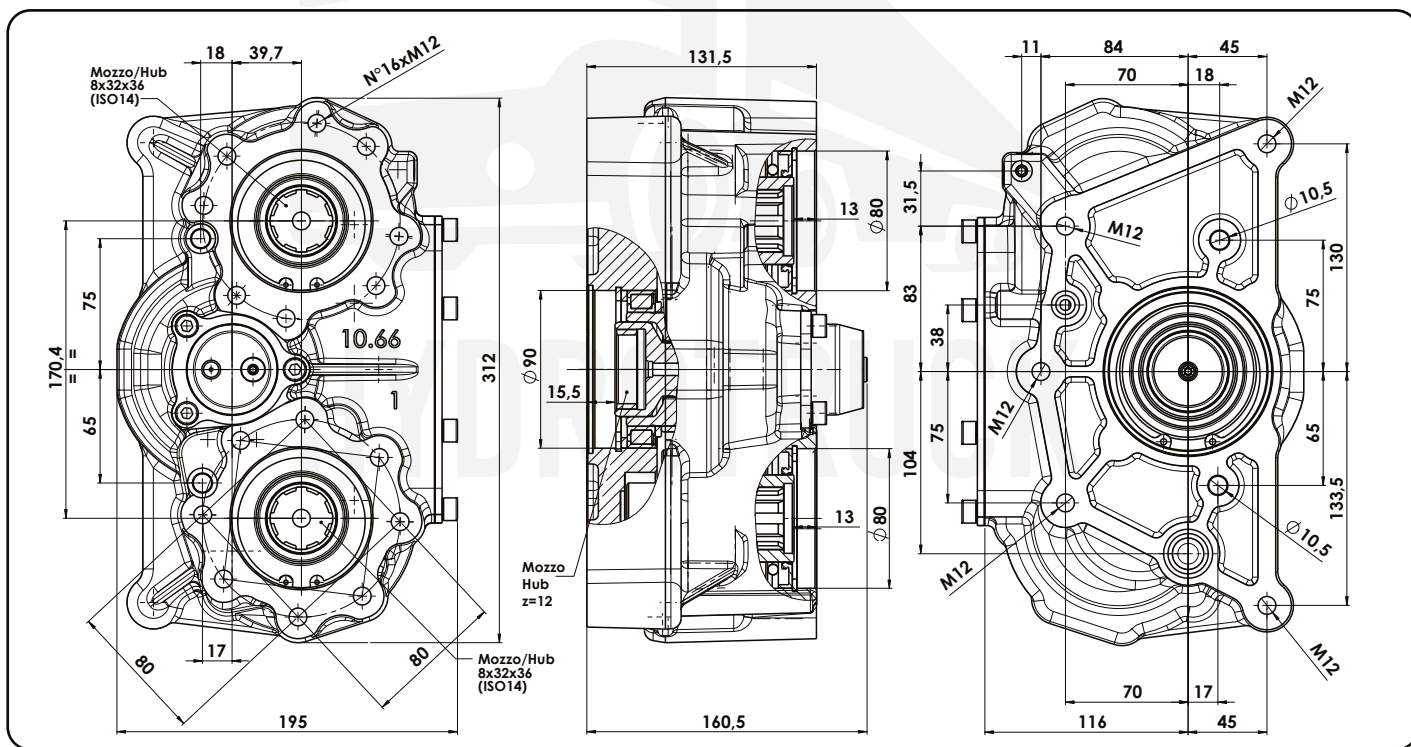
CAMBIO
GEARBOX

ZF TRAXON

99740000060



31200500147 - **OPTIONAL**
(DA ORDINARE SEPARATAMENTE
TO BE ORDER SEPARATELY)



29/08/2022

99721066217 Rev: AA

Codice PTO PTO code	Albero Shaft		Rapporto Ratio	Versione Version	Giri pto a 1000 giri motore Pto ratio@1000 eng.rpm	Coppia massima Max torque	Uscita Output	Lato montaggio Mounting side	Rotazione Rotation	Peso Weight
01006602179 SLOW	Albero alto	Upper shaft	1	217	IN FUNZIONE DEI CAMBI - vedi INDICE ACCORDING TO THE GEARBOXES - see INDEX	700	Post. Rear	Post. Rear	Antior. Ccw	19Kg
	Albero basso	Lower shaft	1			700				
01006702178 FAST	Albero alto	Upper shaft	1,47			600				
	Albero basso	Lower shaft	1,47			600				



www.hydrotruck.cz
info@hydrotruck.cz

Hydrotruck s.r.o.
Tovačovská 3457/4a
750 02, Přeřov
Česká republika

COMPANY WITH
QUALITY SYSTEM
CERTIFIED BY DNV GL
= ISO 9001:2015 =

N.B.: numero di giri a 1000 rpm motore
Il numero di giri è riferito al cambio più veloce 12 TX TO
(n° giri ingresso 1260 g/1');

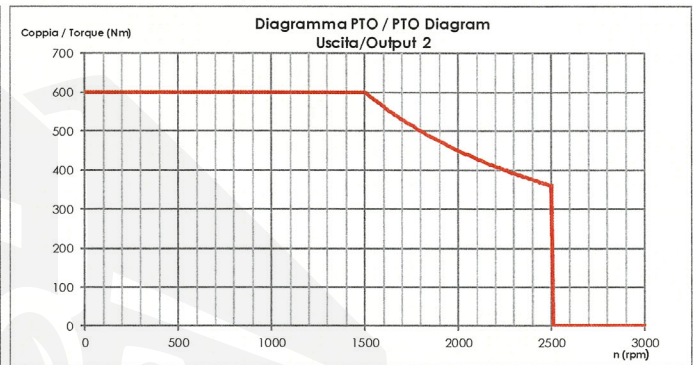
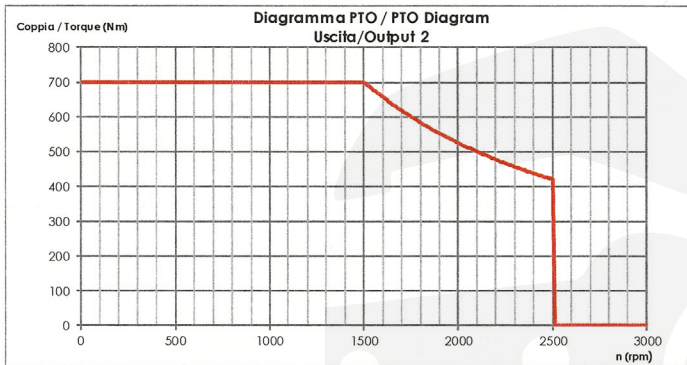
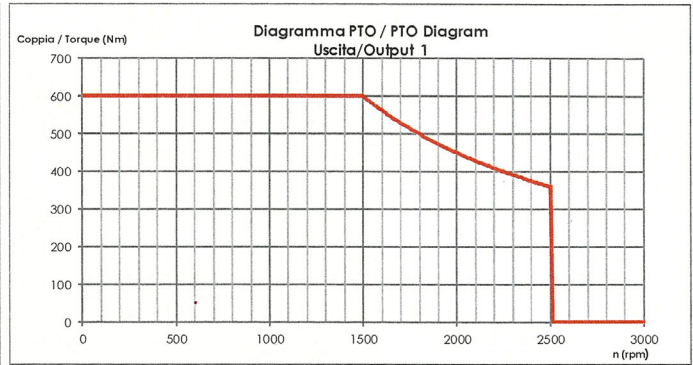
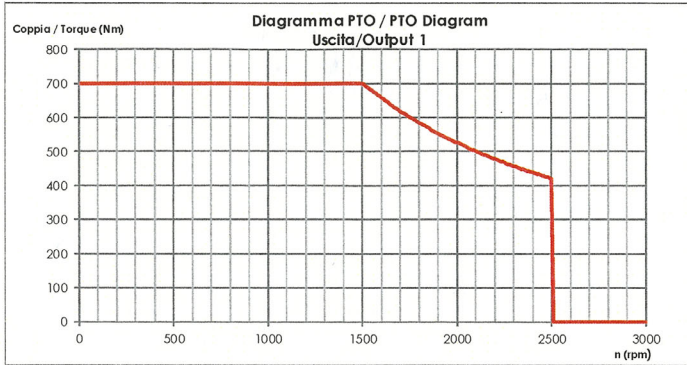
NOTE: rpm at 1000 rpm/engine
rpm must be referred to faster gearbox 12 TX TO
(input rpm 1260 rpm)

01006602179 "SLOW"

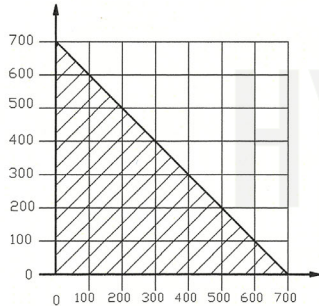
N.B.: numero di giri a 1000 rpm motore
Il numero di giri è riferito al cambio più veloce 16 TX TD
(n° giri ingresso 720 g/1');

NOTE: rpm at 1000 rpm/engine
rpm must be referred to faster gearbox 16 TX TD
(input rpm 720 rpm)

01006702178 "FAST"

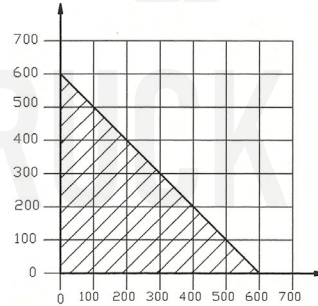


Coppia max. albero basso
Max. torque lower shaft



Coppia max. prelevabile per impiego simultaneo
Max. torque for using 2 outputs simultaneously

Coppia max. albero basso
Max. torque lower shaft



Coppia max. prelevabile per impiego simultaneo
Max. torque for using 2 outputs simultaneously

Coppia max. albero alto
Max. torque upper shaft

Coppia max. albero alto
Max. torque upper shaft

9974000060

29/08/2022

99721066217 Rev: AA



www.hydrotruck.cz
info@hydrotruck.cz

Hydrotruck s.r.o.
Tovačovská 3457/4a
750 02, Přerov
Česká republika

COMPANY WITH
QUALITY SYSTEM
CERTIFIED BY DNV GL
= ISO 9001:2015 =