

**PRESA DI FORZA A COMANDO
PNEUMATICO**

"POWER-TRUCK"

PNEUMATIC CLUTCH POWER TAKE-OFF

CODICE PTO
PTO CODE

2-111/112/113

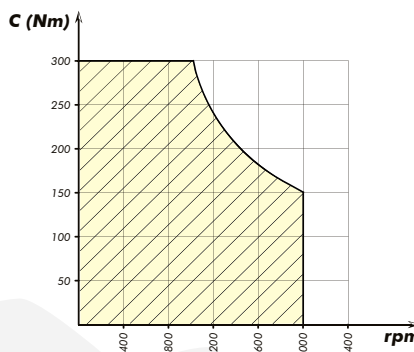
CAMBIO
GEARBOX

IVECO 2845.6
2855.5 2855.6

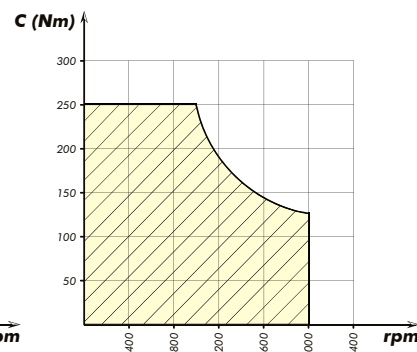
Codice fascicolo: 997-400-00030



DIAGRAMMA DI UTILIZZO
WORKING CONDITION

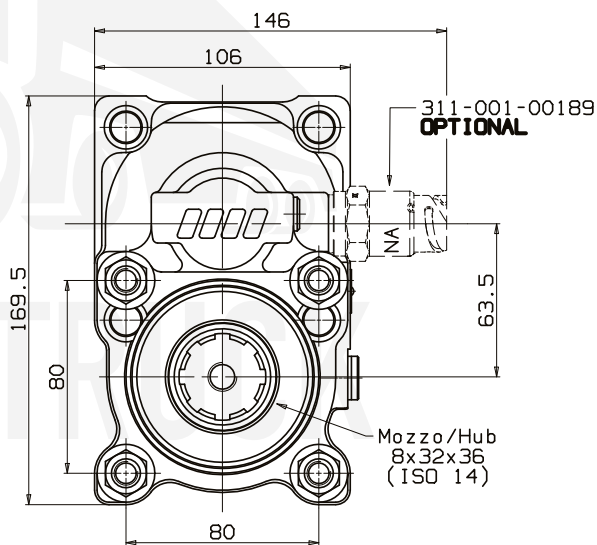
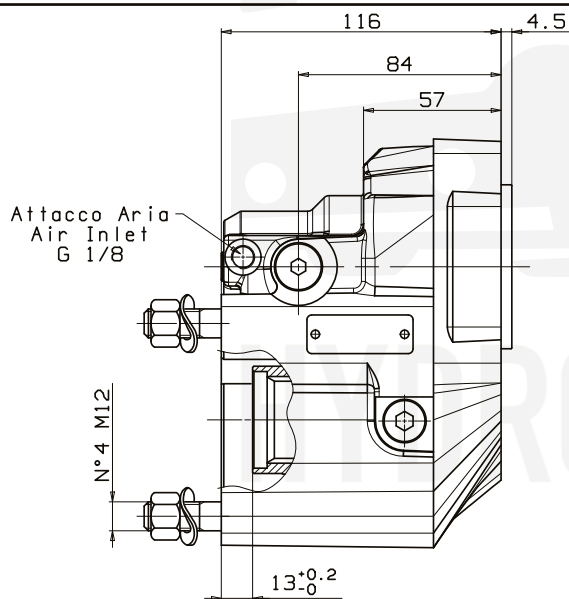


002-111-00172



002-112-00171
002-113-00170

Data: Mercoledì 22 dicembre 2010



Codice foglio: 997-202-11117 Rev: AD

Tipo cambio Gearbox	Codice PTO PTO code	Versione Version	Rapporto interno Internal ratio	Giri pto a 1000 giri motore Pto ratio@1000 eng.rpm rpm	Coppia massima Max torque Nm	Lato montaggio Mounting side	Uscita Output	Rotazione Rotation	Kit di montaggio Mounting kit	Peso Weight Kg
IVECO 2845.6 2855.5 2855.6	2-111-172	17	1:1,81	Vedi indice See index	300	Poster. Rear	Poster. Rear	Ant. Acw	154-3-4570	8
	2-112-171		1:1,53		250					
	2-113-170		1:1,31		250					



www.hydrotruck.cz
info@hydrotruck.cz

Hydrotruck s.r.o.
Tovačovská 3457/4a
750 02, Přeřov
Česká republika

COMPANY WITH
QUALITY SYSTEM
CERTIFIED BY DNV GL
= ISO 9001:2015 =