

# SERBATOI OLIO MULTIFISSAGGIO MULTIFITTINGS OIL TANKS

Tipo / Type  
**Fam. JOLLY L (650x650)**  
CAPACITÀ SERBATOIO Lt da/from 135  
TANK CAPACITY Lt a/to 250

Codice fascicolo: 997-400-13510

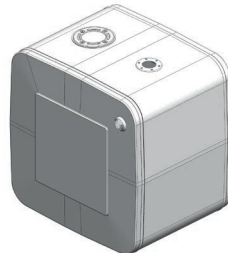


Serbatoio laterale completo di kit  
Side tank + kit assembly



Serbatoio retro-cabina completo di kit  
Rear cab tank + kit assembly

\* Serbatoio Tank  
(vedi tabella - see table)



135903BLLX5 (KIT SCANIA 150-170-200-250 lt)  
135903BLLX6 (KIT SCANIA solo/only 135 lt)



Kit laterale/Side kit  
135903BLLX2  
(peso/weight 26 Kg)  
(150-170-200-250 lt)



Kit laterale/Side kit  
135903BLLX3  
peso/weight 26 Kg  
(solo/only 135 lt)



Kit retrocabina  
Rear cab kit  
135903BLRX0  
(peso/weight 19 Kg)

Data: Giovedì 27 febbraio 2020

I serbatoi di questa gamma forniscono l'opportunità di poter soddisfare con un unico prodotto due differenti tipologie di montaggio: laterale e retro-cabina, mediante il completamento del serbatoio con uno degli appositi kit di fissaggio, riducendo così le scorte di magazzino e minimizzando gli spazi ad esse dedicati. Per entrambe le tipologie di montaggio sono stati appositamente progettati supporti dalla foratura "universale" dalla grande versatilità e robustezza, capaci di garantire un montaggio veloce e sicuro per tutte le tipologie di telaio. Tutti i serbatoi di questa serie sono costruiti impiegando materie prime di altissima qualità ed utilizzando le più moderne tecnologie di assemblaggio e saldatura robotizzata. Ne deriva quindi un look particolarmente moderno e gradevole oltre ad una notevole robustezza in tutte le situazioni d'impiego. La loro dotazione tecnica di base garantisce grande flessibilità d'impiego oltre ad una notevolissima facilità d'installazione. **La piastra cieca è fornita di serie.**

The oil tanks of this range can satisfy side or rear of cabin mounting requirements with one product only, thanks to dedicated mounting kits that help to reduce stock. Both mounting kits enjoy of sturdy brackets provided of universal hole pattern that allows greater versatility ensuring quick and safe mounting on every kind of chassis. All these tanks are built by using of high quality raw materials and adopting the latest technologies in terms of robot welding and assembling. It results a modern and nice looking appearance combined with reliability and strength for every applications. **The blank flange is provided included in the standard equipment.**

Codice foglio: 997-135-BL001 Rev: AG

ALLUMINIO ALUMINIUM		
Capacità nominale Filling capacity	Codice serbatoio Tank code *	Peso Weight Kg
135	H1ANBL03540	12,7
150	H1ANBL04040	13,5
170	H1ANBL04540	14,3
200	H1ANBL05240	15,5
250	H1ANBL06540	17,6

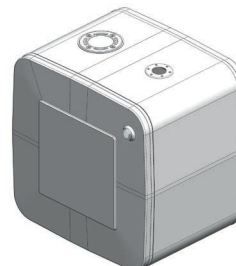
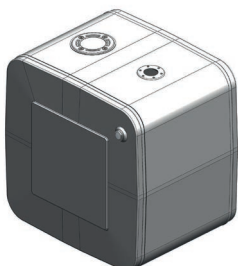
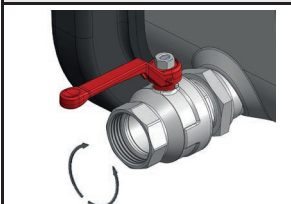
ACCIAIO VERNICIATO COATED STEEL (RAL 7021)		
Capacità nominale Filling capacity	Codice serbatoio Tank code *	Peso Weight Kg
135	H1GNBL03540	30,6
150	H1GNBL04040	32,3
170	H1GNBL04540	33,9
200	H1GNBL05240	36,3
250	H1GNBL06540	40,7

ACCIAIO INOX STAINLESS STEEL		
Capacità nominale Filling capacity	Codice serbatoio Tank code *	Peso Weight Kg
135	H1XNBL03540	30,6
150	H1XNBL04040	32,3
170	H1XNBL04540	33,9
200	H1XNBL05240	36,3
250	H1XNBL06540	40,7

### IMPORTANTE IMPORTANT



La valvola a sfera orientabile da G 1-1/2 cod. 12600600409 è **COMPRESA** nella fornitura.  
The adjustable ball valve G 1-1/2 code 12600600409 is **INCLUDED** in the standard equipment.



\* Codice serbatoio senza kit. Il kit di montaggio deve essere ordinato separatamente scegliendo tra laterale e retro-cabina.  
Part Number for oil tank only, without mounting kit. The mounting kit has to be ordered separately, choosing among the side or rear cab versions.

pag.19

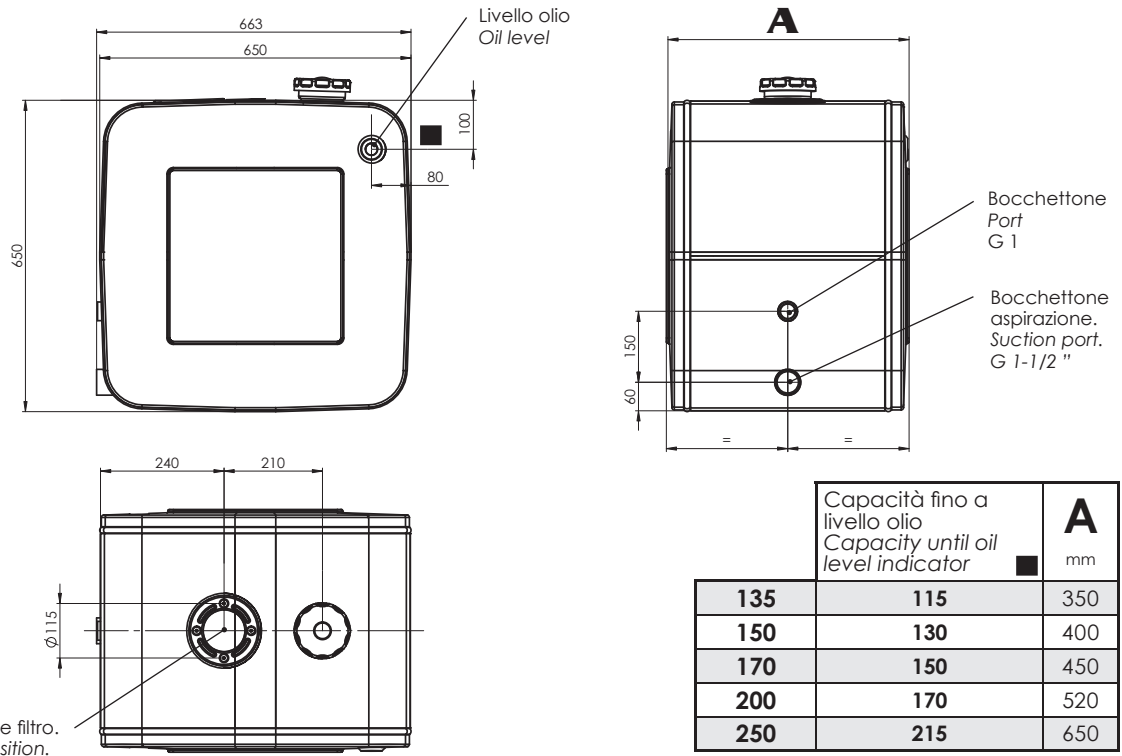


[www.hydrotruck-nadrze.cz](http://www.hydrotruck-nadrze.cz)  
[info@hydrotruck.cz](mailto:info@hydrotruck.cz)

Hydrotruck s.r.o.  
Tovačovská 3457/4a  
750 02, Přerov  
Česká republika

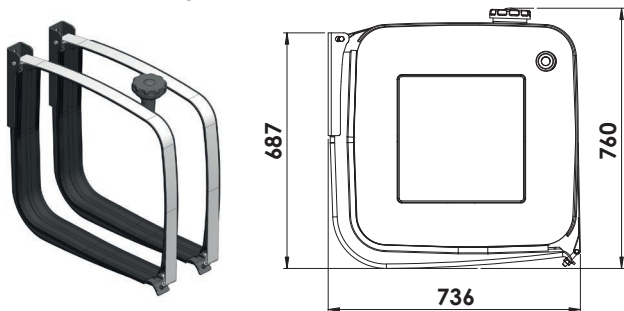
COMPANY WITH  
QUALITY SYSTEM  
CERTIFIED BY DNV GL  
= ISO 9001:2015 =

INGOMBRO SERBATOI - TANKS DIMENSION

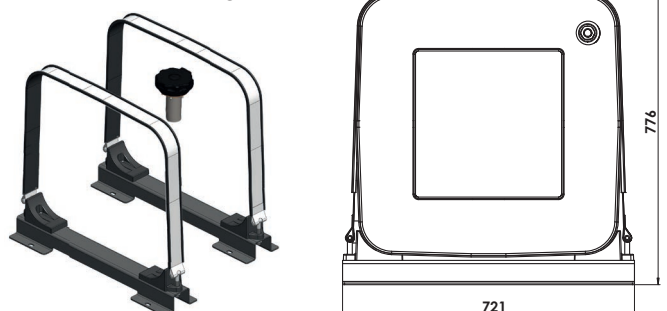


INGOMBRO SERBATOIO CON KIT STANDARD - TANK WITH STANDARD KIT DIMENSIONS

Montaggio laterale / Side mounting



Montaggio retro-cabina / Rear cab mounting



		Ricambi / Spare parts				
	R1	538200BL1X0	Fascia inox fissaggio serbatoi INOX / Stainless steel strap for INOX tank		13590105027	KIT dadi fissaggio supporti serbatoio / Nuts for mounting kit for oil tank
	R2	50620000130	Antivibrante fascia / Protection for oil tank strap		538200BL2X0	Fascia inox fissaggio serbatoio / Stainless steel strap for oil tank
	R3	13599000749	Antivibrante alto / High protection		50620000131	Antivibrante in PVC protezione fascia inox / PVC protection for oil tank strap
	R4	538000006171	Staffa supporto / Mounting brackets (150-170-200-250 lt)		538205BPRF0	Staffa supporto / Mounting brackets
		53800000760	Staffa supporto SINISTRA / LEFT mounting bracket (135 lt)			
		53800000751	Staffa supporto DESTRA / RIGHT mounting bracket (135 lt)			
R5	52600100344	Perno / Pin	50620500302	Protezione in gomma / Rubber protection		
R6	50501000061	Dado / Nut M12				

11801300201 : TAPPO DI RIEMPIMENTO / FILLER CAP  
Già compreso nel kit di fissaggio. Solo per ricambi  
Already included in the fixing kit. Only for spare part

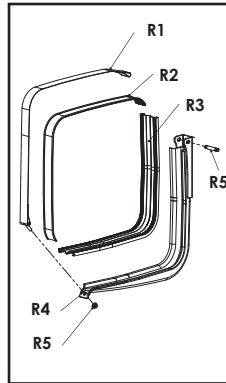
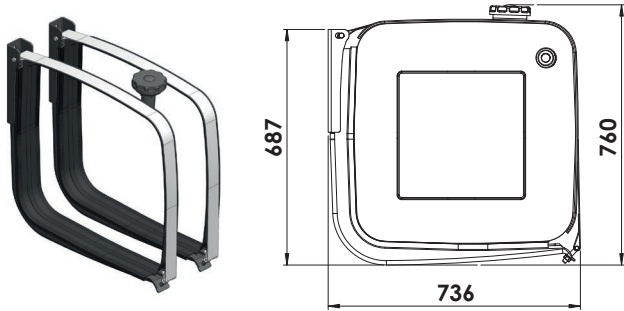


50900400105: LIVELLO OLIO / OIL LEVEL  
Già compreso nel serbatoio. Solo per ricambi  
Already included with the tank. Only for spare part



INGOMBRO SERBATOIO CON KIT SCANIA - TANK WITH SCANIA KIT DIMENSIONS

Montaggio laterale  
Side mounting



Ricambi / Spare parts		
R1	538200BL1X0	Fascia inox fissaggio serbatoi INOX Stainless steel strap for INOX tank
R2	13599030305	Antivibrante fascia Protection for oil tank strap
R3	13599000749	Antivibrante alto Height protection
R4	53800000742	Staffe supporto/Mounting brackets (150-170-200-250 lt)
	53800000788	Staffa supporto SINISTRA LEFT mounting bracket (135 lt)
	53800000779	Staffa supporto DESTRA RIGHT mounting bracket (135 lt)
R5	135990030403	Perni + dadi / Pins + nuts

Filtro e piastra di chiusura predisposta per il montaggio della valvola / Filter and mounting flange for tipping valve

CAPACITA' SERBATOIO TANK CAPACITY	FLANGIA FLANGE	VALVOLA VALVE	PIASTRA X VALVOLA VALVE MOUNTING PLATE
			135 L
150 L	Modular 150 AL Modular 250	121-994-00226	
170 L	FILTRO / FILTER		
200 L	118-001-12176 25 µm	Filtri immersi Submerged filters	
250 L	118-001-11177 60 µm		

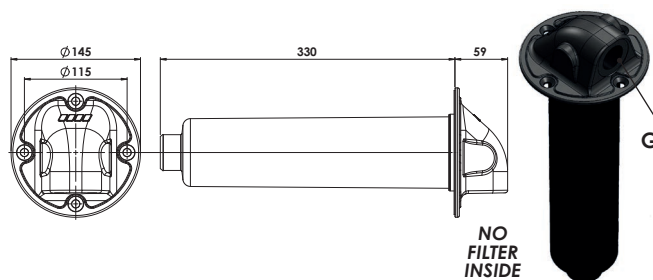
Filtro flangiato senza possibilità di montare valvole / Filter without mounting flange for tipping valves

CAPACITA' SERBATOIO TANK CAPACITY	FLANGIA FLANGE	VALVOLA VALVE	PIASTRA X VALVOLA VALVE MOUNTING PLATE	
			90 L	
105 L	Acciaio / Steel 90 µm	G 1	118-001-00401	
85 L	Acciaio / Steel 60 µm	G 3/4	118-001-01357	
100 L	Acciaio / Steel 60 µm	G 1	118-001-01400	
145 L	Acciaio / Steel 60 µm	G 1	118-001-01437	
170 L	Acciaio / Steel 60 µm	G 1	118-001-01446	
170 L	Acciaio / Steel 60 µm	G 1 1/4	118-001-01455	
200 L	Acciaio / Steel 60 µm	G 1	118-001-01482	
75 L	Cellulosa rinforzata Reinforced cellulose 25 µm	G 3/4	118-001-02356	
100 L	Cellulosa rinforzata Reinforced cellulose 25 µm	G 1	118-001-02409	
160 L	Cellulosa rinforzata Reinforced cellulose 25 µm	G 1	118-001-02436	
175 L	Cellulosa rinforzata Reinforced cellulose 25 µm	G 1	118-001-02445	
175 L	Cellulosa rinforzata Reinforced cellulose 25 µm	G 1 1/4	118-001-02454	
55 L	Microfibra Micro-fibre glass 25 µm	G 3/4	118-001-04354	
75 L	Microfibra Micro-fibre glass 25 µm	G 1	118-001-04407	
55 L	Cellulosa rinforzata Reinforced cellulose 10 µm	G 3/4	118-001-03355	
75 L	Cellulosa rinforzata Reinforced cellulose 10 µm	G 1	118-001-03408	

Filtro flangiato orientabile senza possibilità di montare valvole / Adjustable filter without mounting flange for tipping valves

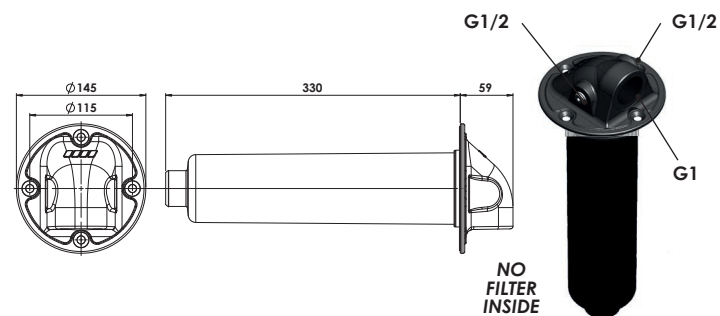
CAPACITA' SERBATOIO TANK CAPACITY	FLANGIA FLANGE	VALVOLA VALVE	PIASTRA X VALVOLA VALVE MOUNTING PLATE			
			250 L	Rete metallica Metallic net 60 µm	G 1 1/4	118-001-01571
			130 L	Microfibra Micro-fibre glass 25 µm	G 1 1/4	118-001-04904
170 L	Cellulosa rinforzata Reinforced cellulose 10 µm	G 1 1/4	118-001-03677			

**Calotta senza cartuccia filtro - 1 ritorno G1**  
**Cap without filter cartridge - 1 return port G1**



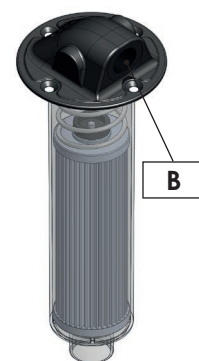
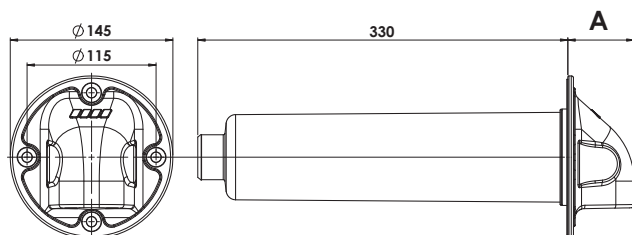
**Cod.135-904-00056**

**Calotta senza cartuccia filtro-1 ritorno G1 e 2 ritorni ausiliari G1/2**  
**Cap without filter cartridge-1 return G1 and 2 auxiliary return G1/2**



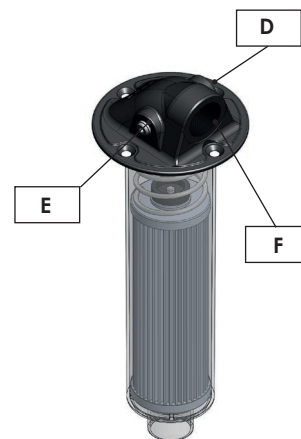
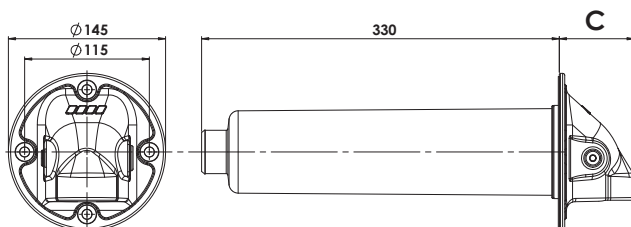
**Cod.135-904-00083**

**Calotta completa di cartuccia filtro 1 ritorno**  
**Cap complete with filter cartridge 1 return port**



Cartuccia Cartridge	Codice Code	A	B
60 µm (acciaio/steel) 200 lt	118-001-20032	59	G 1
	118-001-20050	69	G 1-1/4
25 µm (cellulosa/cellulose) 160 lt	118-001-20041	59	G 1
	118-001-20069	69	G 1-1/4
25 µm (fibra/fiber) 160 lt	118-001-20078	59	G 1
	118-001-20087	69	G 1-1/4

**Calotta completa di cartuccia filtro 1 ritorno e 2 ritorni ausiliari**  
**Cap complete with filter cartridge 1 return and 2 auxiliary return ports**



Cartuccia Cartridge	Codice Code	C	D	E	F
60 µm (acciaio/steel) 200 lt	118-001-20130	59	G 3/8	G 1/8	G 1
	118-001-20229	59	G 1/2	G 1/2	G 1
	118-001-20158	69	G 1/2	G 1/8	G 1-1/4
	118-001-20201	69	G 1/2	G 1/2	G 1-1/4
25 µm (cellulosa/cellulose) 160 lt	118-001-20149	59	G 3/8	G 1/8	G 1
	118-001-20210	59	G 1/2	G 1/2	G 1
	118-001-20167	69	G 1/2	G 1/8	G 1-1/4
25 µm (fibra/fiber) 160 lt	118-001-20194	69	G 1/2	G 1/2	G 1-1/4
	118-001-20176	59	G 3/8	G 1/8	G 1
	118-001-20185	69	G 1/2	G 1/8	G 1-1/4

**Cartuccia di ricambio / Spare cartridge**

118-002-11176 acciaio / steel (60 µm-200 lt)  
 118-002-12175 cellulosa rinforzata / reinforced cellulose (25 µm-160 lt)  
 118-002-12194 cartuccia microfibra / microfiber cartridge (25 µm-160 lt)