

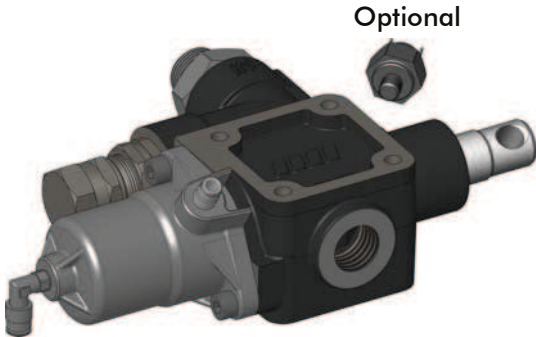
DEVIATORE OLEODINAMICO PROPORZIONALE A COMANDO PNEUMATICO ATTACCHI LATERALI

PROPORTIONAL PNEUMATIC TIPPING VALVE SIDE PORTS

CODICE FAMIGLIA **121-008**
FAMILY CODE

**“MODULAR 150”
“DIRECT A.L.”**

Codice fascicolo: 997-400-12120



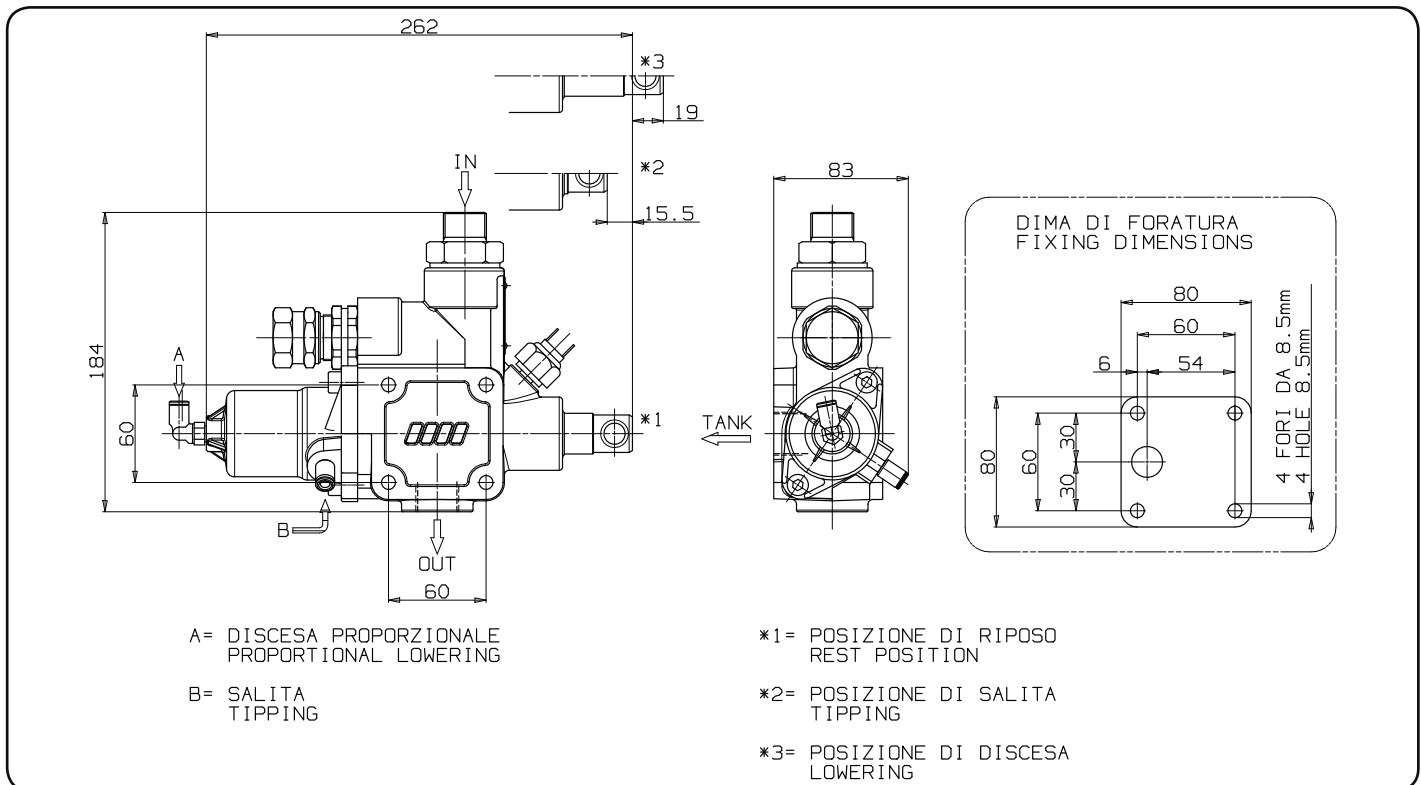
Optional

- Valvola ad azionamento pneumatico per il comando di ribaltabili medio-pesanti, con schema idraulico a centro aperto in accordo alle direttive CE. Utilizzabile con il deviatore pneumatico (tipo N-Force), per ottenere una modulazione continua della velocità di discesa.
- Valvola di ritegno e valvola di massima pressione registrabile (tipo diretto) incorporate.
 - Corpo in ghisa sferoidale per sopportare pressioni fino a 400 bar
 - Possibilità di montaggio a telaio oppure flangiata direttamente al serbatoio (DSP).
 - Fine-corsa meccanico ad azionamento diretto.
 - Predisposizione per segnalatore di pressione.
 - Corpo zincato e cursore nichelato.
 - Garantito per lavorare con olio a temperature -15+110°C, campo di viscosità 12÷100 cSt e grado di filtrazione 25 µm.

- Proportional pneumatic tipping valve to suit medium-heavy duty tipper trucks. Operated by proportional cab control. Open center hydraulic scheme according to CE standards.
- Built-in check and adjustable relief valves (direct type).
 - Nodular cast-iron body for pressure up to 400 bar.
 - Either Chassis or tank (DSP kit) mounting options.
 - Mechanical Direct End-of-stroke.
 - Ready for pressure signal switch mounting.
 - Galvanized body and nickel spool.
 - Guaranteed for oil temperature range -15+110 °C, viscosity range 12÷100 cSt and oil filtering 25 µm.

Data: Martedì 3 ottobre 2017

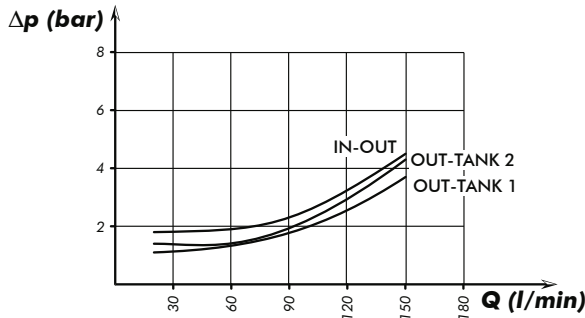
Codice foglio: 997-121-00801 Rev: A1



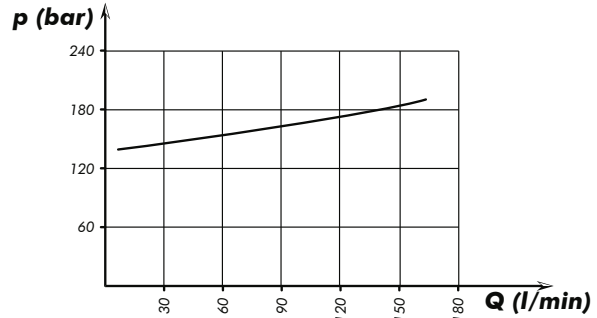
Tipo deviatore Tipping valve type	Codice ordinazione Order code	IN	TANK	OUT	Peso Weight
MODULAR 150 CE	121-008-00372	ISO 228 G 3/4	ISO 228 G 3/4	ISO 228 G 3/4	Kg 5,8

Tipo deviatore Tipping valve type	Codice ordinazione Order code	Pressioni Pressure values		Portata Flow l/min
		Taratura standard Standard pressure setting bar	Taratura massima Max. pressure setting bar	
MODULAR 150 CE	121-008-00372	160	280	150

Perdite di carico deviatore
Tipping valve pressure drops

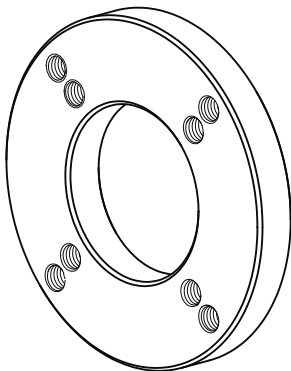


Curva caratteristica p-Q valvola di massima
p-Q operating curve for pressure relief valves

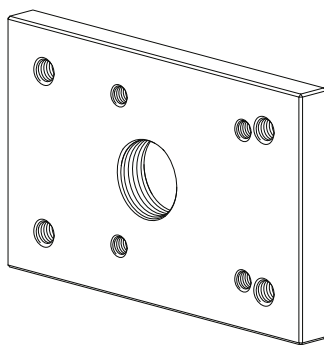


Rilievi eseguiti con olio ISO VG 46 a 40°
The graph refers to oil type ISO VG 46 a 40°

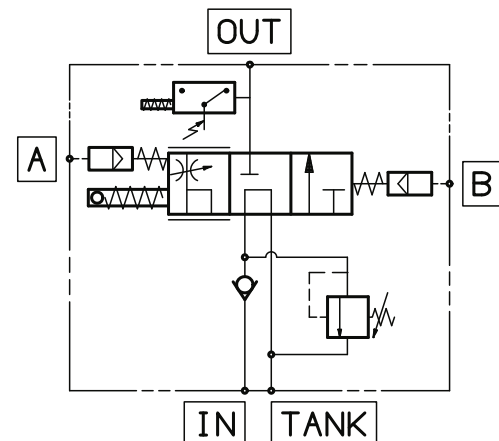
Piastra fissaggio
Mounting plate for tank
121-991-00112



Piastra fissaggio
Mounting plate for tank
121-991-00194



Schema di funzionamento
Functional diagram



OPTIONAL
Sigillo di garanzia/Safety sealing
121-901-00110



Da ordinare separatamente
Must be ordered separately

Kit fissaggio codice: 121-994-00459
Mounting kit p/n:

Q.tà Q.ty	Descrizione Description	
4	Vite TCE M8 L=80	Screw M8 TCE L=80
4	Rondelle piane per M8	Washer M8
4	Rondelle elastiche per M8	Spring washet M8
1	Guarnizione piana	Gasket

Kit guarnizioni :
Seal kit:
121-900-01209