

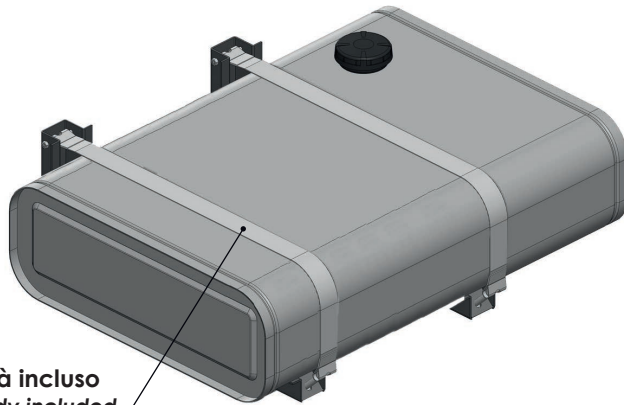
SERBATOIO OLIO SOPRA LA RUOTA DI SCORTA SPARE WHEEL OIL TANK

Tipo / Type
RETTANGOLO (710x250)

CAPACITÀ SERBATOIO Lt
TANK CAPACITY Lt

da/from 130
a/to 200

Codice fascicolo: 997-400-13510



Kit già incluso
Kit already included

ACCIAIO INOX - STAINLESS STEEL

Codici ordinazione / Order codes

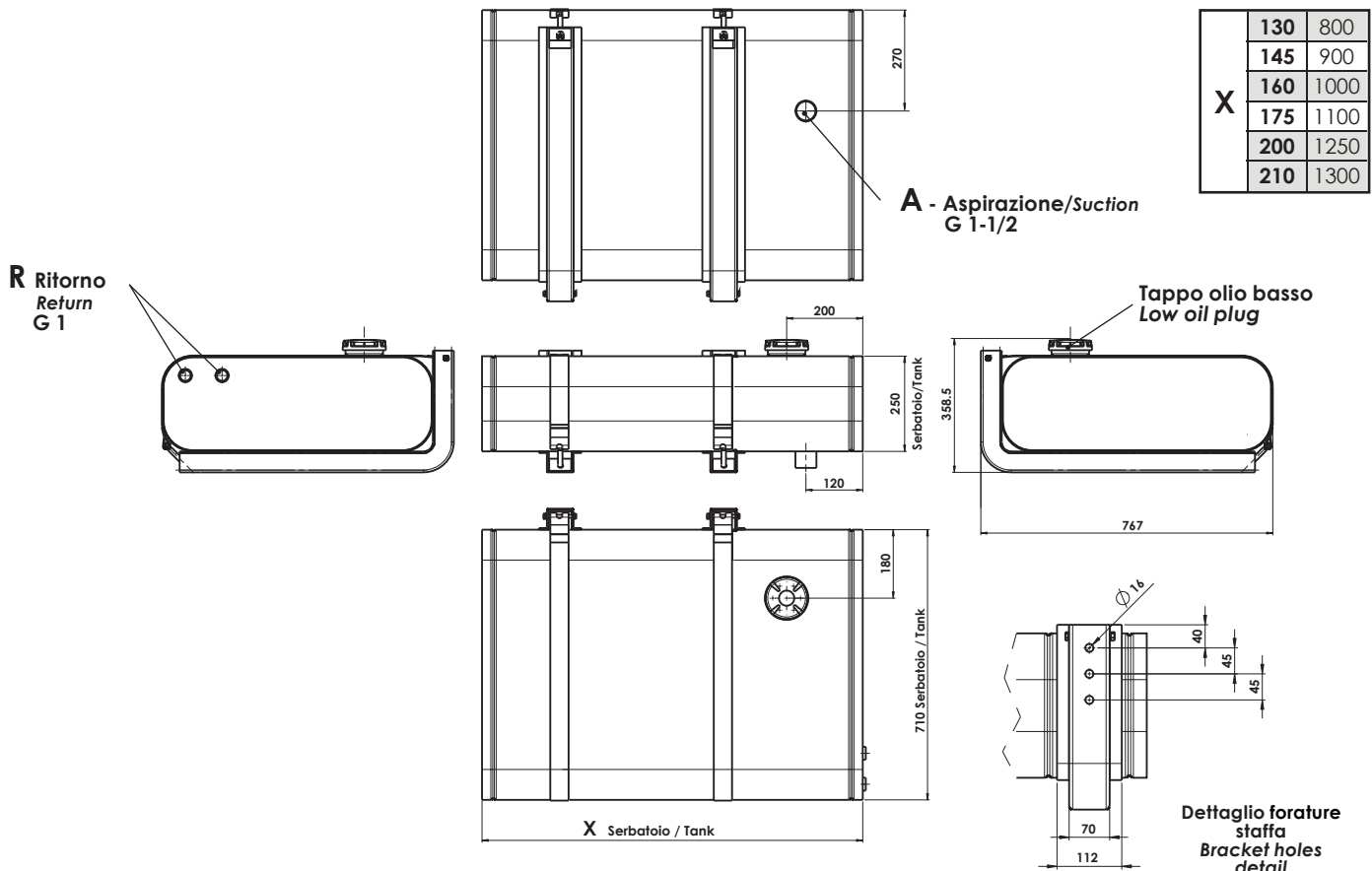
Capacità / Capacity	Serbatoio completo Tank assembly	Peso Weight
130	13569101302	54
145	13569101455	56
160	13569101606	58
175	13569101759	62
200	H2XL1012520	65
210	13569102105	66

"RETTANGOLO" è la nuova proposta studiata per soddisfare la crescente esigenza di dotare il proprio trattore stradale di un serbatoio olio laterale di buona capacità pur mantenendo installata sullo stesso la ruota di scorta prevista di serie. Tutta la gamma è costruita con le più moderne tecnologie esclusivamente in acciaio inox liscio e, forte della sua grandissima versatilità, può essere installata con grande facilità sopra la ruota di scorta dei trattori stradali degli OEM europei più conosciuti su entrambi i lati. Questi serbatoi garantiscono la massima affidabilità e durata nel tempo, oltre che un aspetto esteriore perfettamente integrabile sui moderni trattori stradali. La gamma di accessori ne ottimizza l'impiego rendendolo altamente performante ed estremamente sicuro."

"RETTANGOLO" is the new proposal studied for satisfying the increasing demand to equip road tractor with a side mounting oil tank with notable capacity saving also the spare wheel installed on the same of series. The whole range is exclusively built with the most modern technologies in stainless steel and, strong of its great versatility, it can be installed with great facility over the spare wheel of the road tractors manufactured by most known European OEM on both the sides (left and right). These tanks guarantee the maximum reliability, duration in the time and an external aspect perfectly suitable on the modern road tractors. The range of accessories optimise their employment making them high-performing and extremely safe."

Data: Mercoledì 6 novembre 2019

Codice foglio: 997-135-RET01 Rev: AC



RETTANGOLO

Ricambi / Spare parts

R1		538200101X0	Fascia inox fissaggio serbatoio Stainless steel strap for oil tank
R2		50620000100	Antivibrante fascia Rubber protection for strap
R3		50620000308	Antivibrante staffa Rubber protection for bracket
R4		53820510LX0	Staffe supporto/Mounting brackets
R5		50200300173	Vite TE M8x80 UNI5737 Screw
R6		50501000034	Dado autobloccante M8 Self-blocking nut M8
R7		50501000061	Dado autobloccante M12 Self-blocking nut M12

13590310LX0	118-013-00201
Staffe / Brackets	Tappo / Cap

Codice fascicolo: 997-400-13510

Data: Mercoledì 6 novembre 2019

Codice foglio: 997-135-RET01 Rev: AC