

ACCESSORI PER SERBATOI OLIO LATERALI E RETROCABINA ACCESSORIES FOR SIDE & REAR OF CABIN MOUNTING OIL TANKS

CODICE FAMIGLIA
FAMILY CODE

118-001

FILTRI FLANGIABILI FLANGIBLE FILTERS

I filtri appartenenti a questa tipologia sono da montarsi sulla linea di ritorno semi immersi nel serbatoio.
Tutti i filtri sono provvisti di valvola by-pass.
These filters are for installation on the return line. Semi-submerged in the tank. All filters are complete with by-pass valve.

Temperatura di esercizio / Operating Temperature	
con guarnizioni in NBR / with NBR seals	-30 ÷ 90° C
Compatibilità con i fluidi secondo ISO 2943 (Norma ISO 6743/4) Fluid compatibility conforming to ISO 2943 (Norm ISO 6743/4)	
oli minerali con guarnizioni in NBR / oil mineral with NBR seals	HH - HL - HM - HR - HV - HG
emulsioni acquose con guarnizioni in NBR / water emulsions with NBR seals	HFAE - HFAS
Pressione / Pressure	
massima di lavoro / working pressure	8 bar
di prova / testing pressure	12 bar
di scoppio / burst pressure	16 bar
di collasso del setto filtrante (secondo ISO 2941) / element collapse pressure rating (conforming to ISO 2941)	10 bar
Valvola di by-pass / By-pass valve	
taratura della pressione differenziale di apertura / by-pass setting	1,7 bar

DEFINIZIONI / DEFINITION

Rapporto " β_x " secondo norma ISO 4572/Ratio " β_x " according to ISO 4572:

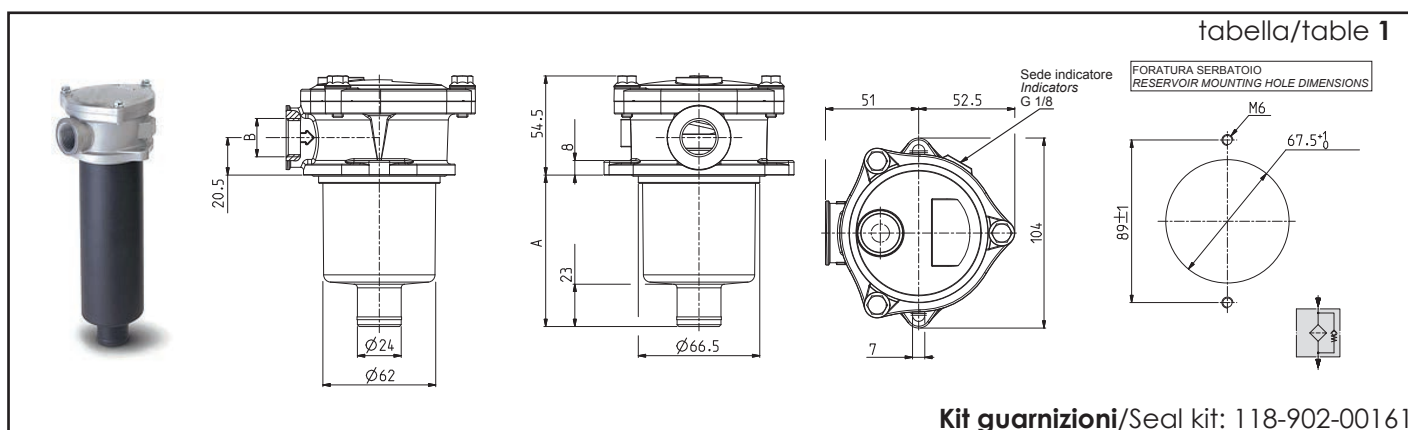
$\beta_x \geq$ Numero di particelle a monte del filtro di dimensione "x" μm
Upstream particles with dimensions "x" μm

Numero di particelle a valle del filtro di dimensione "x" μm
Downstream particles with dimensions "x" μm

dove "x" è la dimensione di riferimento della particella espressa in μm
where "x" stands for particle size in μm

Efficienza % = $\frac{(\text{Rapporto/Ratio } \beta - 1)}{(\text{Rapporto/Ratio } \beta)} \times 100$
Filtration Efficiency = $\frac{(\text{Rapporto/Ratio } \beta - 1)}{(\text{Rapporto/Ratio } \beta)} \times 100$

Valori Values	Efficienza Efficiency
" β "	%
≥ 2	50
≥ 20	95
≥ 50	98
≥ 75	98,7
≥ 100	99
≥ 200	99,5



Kit guarnizioni/Seal kit: 118-902-00161

Interasse Distance between the holes	Filtrazione Filter	β	Portata Displacement l/min	Codice Code	A mm	B BSPP	Cartuccia Cartridge
90	Acciaio / Steel 90 μm		55	118-001-00303	83	G 1/2	118-002-00302
	Acciaio / Steel 60 μm		45	118-001-01302			118-002-01301
	Cellulosa rinforzata / Reinforced cellulose 25 μm	$\beta_{25} > 2$	45	118-001-02301			118-002-02300
	Cellulosa rinforzata / Reinforced cellulose 10 μm	$\beta_{10} > 2$	25	118-001-03300			118-002-03309
	Microfibra / Micro-fibre glass 25 μm	$\beta_{25} > 200$	25	118-001-04309			118-002-04308

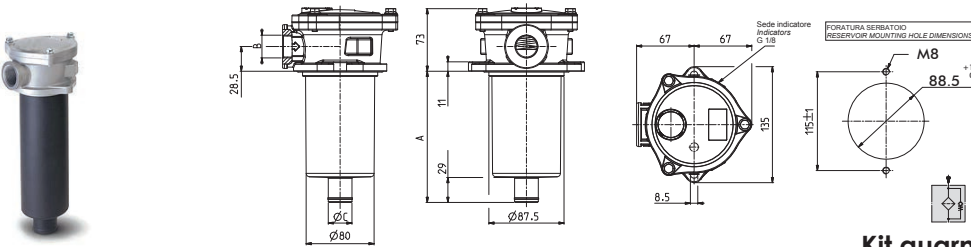
pag.105



www.hydrotruck-nadrze.cz
info@hydrotruck.cz

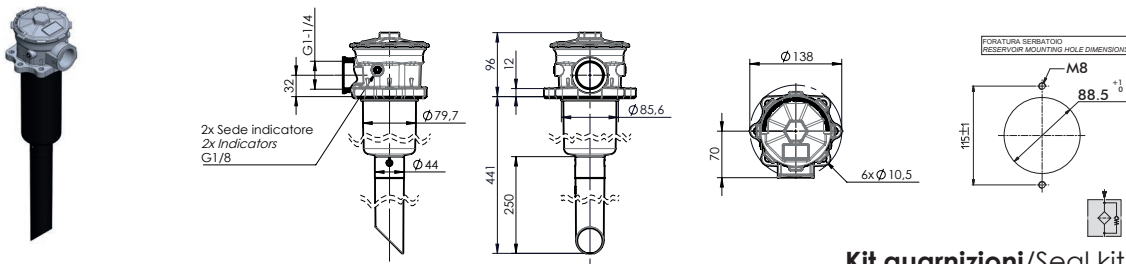
Hydrotruck s.r.o.
Tovačovská 3457/4a
750 02, Přerov
Česká republika

COMPANY WITH
QUALITY SYSTEM
CERTIFIED BY DNV GL
= ISO 9001:2015 =



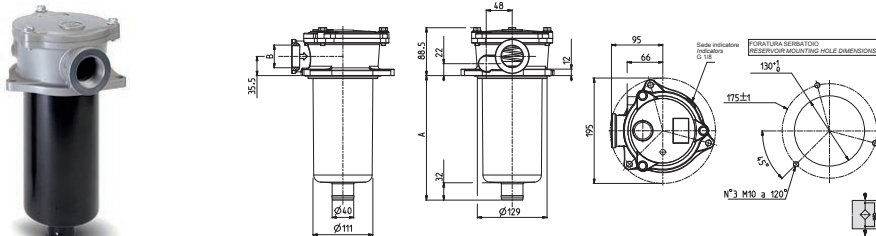
Kit guarnizioni/Seal kit: 118-902-00170

Interasse Distance between the holes	Filtrazione Filter	β	Portata Displacement l/min	Codice Code	A mm	B BSP	C mm	Cartuccia Cartridge
115	Acciaio / Steel 90 µm		90	118-001-00358	103	G 3/4	27,5	118-002-00357
	Acciaio / Steel 90 µm		105	118-001-00401	148	G 1	27,5	118-002-00400
	Acciaio / Steel 60 µm		85	118-001-01357	103	G 3/4	27,5	118-002-01356
	Acciaio / Steel 60 µm		100	118-001-01400	148	G 1	27,5	118-002-01409
	Acciaio / Steel 60 µm		145	118-001-01437	229	G 1	40	118-002-01436
	Acciaio / Steel 60 µm		170	118-001-01446		G 1	40	118-002-01454
	Acciaio / Steel 60 µm		170	118-001-01455		G 1 1/4	40	118-002-01454
	Acciaio / Steel 60 µm		200	118-001-01482		G 1	40	118-002-01481
	Cellulosa rinforzata / Reinforced cellulose 25 µm	$\beta_{25}>2$	75	118-001-02356	103	G 3/4	27,5	118-002-02355
	Cellulosa rinforzata / Reinforced cellulose 25 µm		100	118-001-02409	148	G 1	27,5	118-002-02408
	Cellulosa rinforzata / Reinforced cellulose 25 µm		160	118-001-02436	229	G 1	40	118-002-12175
	Cellulosa rinforzata / Reinforced cellulose 25 µm		175	118-001-02445		G 1	40	118-002-02453
	Cellulosa rinforzata / Reinforced cellulose 25 µm		175	118-001-02454		G 1 1/4	40	118-002-02453
	Microfibra / Micro-fibre glass 25 µm	$\beta_{25}>200$	55	118-001-04354	103	G 3/4	27,5	118-002-04353
	Microfibra / Micro-fibre glass 25 µm		75	118-001-04407	148	G 1	27,5	118-002-04406
	Cellulosa rinforzata / Reinforced cellulose 10 µm	$\beta_{10}>2$	55	118-001-03355	103	G 3/4	27,5	118-002-03354
	Cellulosa rinforzata / Reinforced cellulose 10 µm		75	118-001-03408	148	G 1	27,5	118-002-03407
	Cellulosa rinforzata / Reinforced cellulose 10 µm		135	118-001-03453	312	G 1	40	118-002-03452



Kit guarnizioni/Seal kit: 118-902-00170

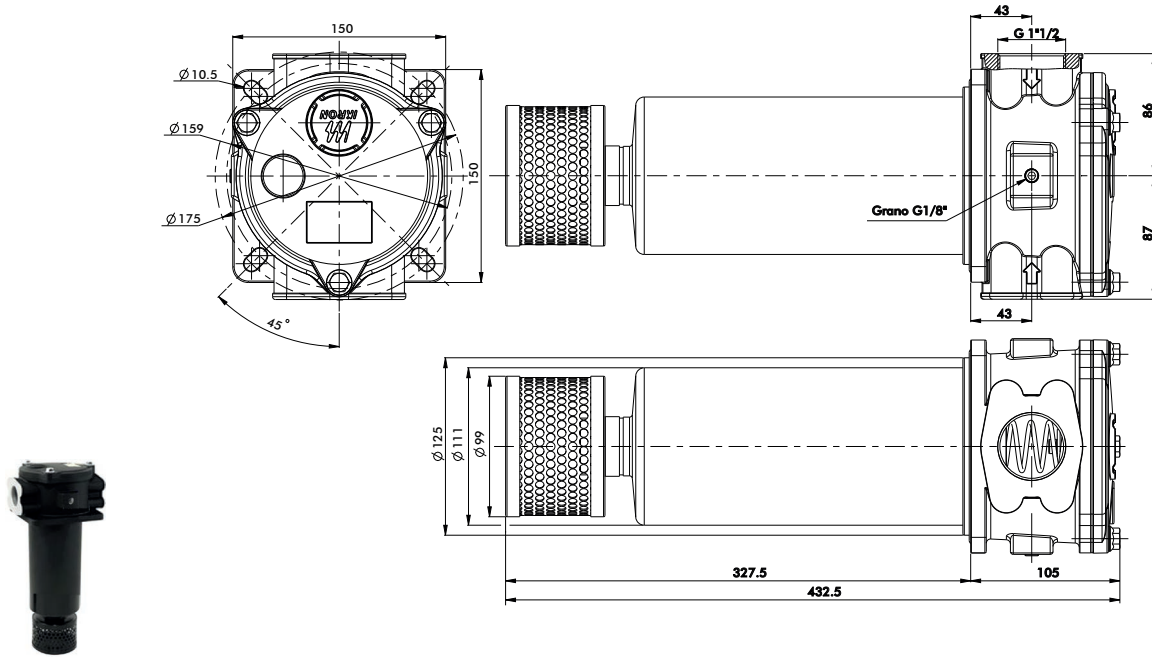
Interasse Distance between the holes	Filtrazione Filter	β	Portata Displacement l/min	Codice Code	B BSP	Cartuccia Cartridge
115	Rete metallica 60 micron / Metallic net 60 µm		250	118-001-01571	G 1 1/4	118-002-01571
	Microfibra 25 / Micro-fibre glass 25 µm	$\beta_{25}>200$	130	118-001-04904		118-002-04904
	Cellulosa rinforzata / Reinforced cellulose 10 µm	$\beta_{10}>2$	170	118-001-03677		118-002-03677



Kit guarnizioni/Seal kit: 118-902-00189

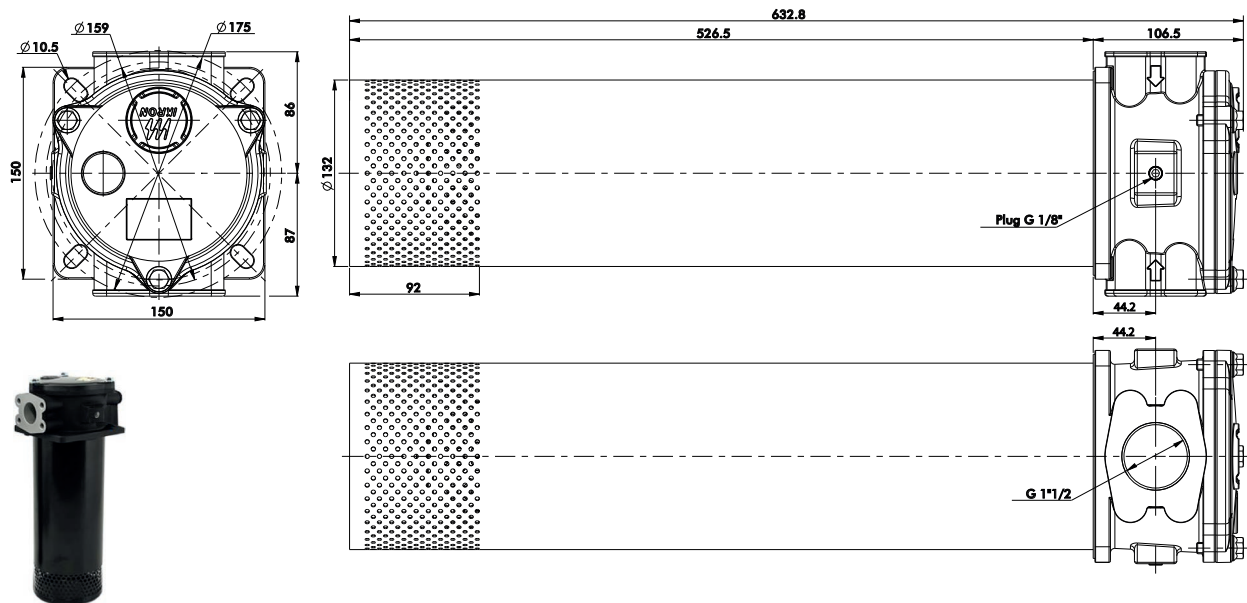
Interasse Distance between the holes	Filtrazione Filter	β	Portata Displacement l/min	Codice Code	A mm	B BSP	Cartuccia Cartridge
175	Acciaio / Steel 90 µm		270	118-001-00509	230	G 1 1/4	118-002-00508
	Acciaio / Steel 60 µm		260	118-001-01508			118-002-01507
	Cellulosa rinforzata / Reinforced cellulose 25 µm	$\beta_{25}>2$	270	118-001-02507			118-002-02506
	Cellulosa rinforzata / Reinforced cellulose 10 µm	$\beta_{10}>2$	220	118-001-03506			118-002-03505
	Microfibra / Micro-fibre glass 25 µm	$\beta_{25}>200$	220	118-001-04505			118-002-04504

Codice fascicolo: 997-400-13510



Interasse Distance between the holes	Filtrazione Filter	β	Portata Displacement	Codice Code	Cartuccia Cartridge
159/175	Microfibra / Micro-fibre glass 10 μ m	$\beta_{25} > 200$	230 l/min	118-000-00126	118-002-00071

Data: Mecoledi 29 maggio 2019



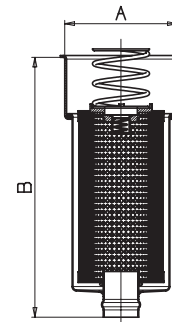
Interasse Distance between the holes	Filtrazione Filter	β	Portata Displacement	Codice Code	Cartuccia Cartridge
159/175	Microfibra / Micro-fibre glass 10 μ m	$\beta_{25} > 200$	310 l/min	118-000-00135	118-002-00080

Codice foglio: 997-118-00010 Rev: BE

FILTRO IMMERSO SUBMERGED FILTER



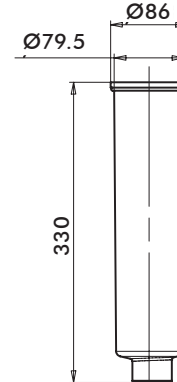
I filtri appartenenti a questa tipologia sono da montarsi abbinati ai deviatori della serie MODULAR.
These filters have to be fitted in combination with tipping valves series MODULAR.



tabella/table 4

Codice di ordinazione Order code	Tipo flangia Flange type	Portata Displacement			Filtrazione Filter	Temperatura di esercizio Operating temperature	A	B	Pressione massima di esercizio Max. operating pressure	Pressione di collaudo Testing pressure	Apertura valvola by-pass By-pass valve opening	Pressione di collasso elementi filtranti Filter element collapse pressure	cartuccia di ricambio Spare cartridge
		l/min	μm	B									
118-001-11159	115	100	60		-25÷110	89	207	3	6	1,5±9%	10	118-002-01150 acciaio/steel	
118-001-12158		72	30	2								118-002-02159 cellulosa rinforzata/reinforced cellulose	
118-001-11186		200	60	2		118-002-11176 acciaio/steel							
118-001-12185		140	25	2		118-002-12175 cellulosa rinforzata/reinforced cellulose							
118-001-11757	175	180	60		127	304						118-002-01203 acciaio/steel	
118-001-12756		130	30	2								118-002-02202 cellulosa rinforzata/reinforced cellulose	

FILTRO IMMERSO SUBMERGED FILTER

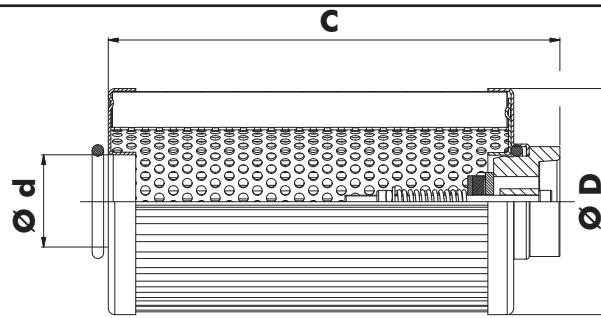


tabella/table 5

I filtri appartenenti a questa tipologia sono da montarsi abbinati ai deviatori della serie MODULAR.
These filters have to be fitted in combination with tipping valves series MODULAR.

Codice di ordinazione Order code	Tipo flangia Flange type	Portata Displacement			Filtrazione Filter	Temperatura di esercizio Operating temperature	Pressione massima di esercizio Max. operating pressure	Pressione di collaudo Testing pressure	Apertura valvola by-pass By-pass valve opening	Pressione di collasso elementi filtranti Filter element collapse pressure	cartuccia di ricambio Spare cartridge
		l/min	μm	B 25							
118-001-11177	115	200	60		-25÷110	8	12	1,7±10%	10	118-002-11176 acciaio/steel	
118-001-12176		160	25	2						118-002-12175 cellulosa rinforzata/reinforced cellulose	
118-001-12194		160	25	200						118-002-12193 microfibra/microfiber	

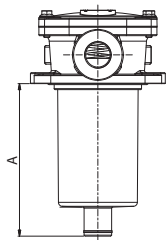
CARTUCCE / CARTRIDGE



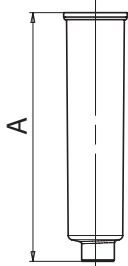
Codice fascicolo: 997-400-13510

Data: Mecoledì 29 maggio 2019

Codice foglio: 997-118-00010 Rev: BE



Idonee per filtri Suitable for filters	Cartuccia Cartridge	Filtrazione Filter	Ø d mm	Ø D mm	C mm	β	Efficienza Efficiency
Interasse Distance between the holes 90	118-002-00302	Acciaio / Steel 90 µm	26	52	75	β ₂₅ >2	50 %
	118-002-01301	Acciaio / Steel 60 µm					
	118-002-02300	Cellulosa rinforzata / Reinforced cellulose 25 µm					
	118-002-03309	Cellulosa rinforzata / Reinforced cellulose 10 µm					
	118-002-04308	Microfibra / Micro-fibre glass 25 µm					
Interasse Distance between the holes 115 A=103	118-002-00357	Acciaio / Steel 90 µm	29	70	95	β ₂₅ >2	50 %
	118-002-01356	Acciaio / Steel 60 µm					
	118-002-02355	Cellulosa rinforzata / Reinforced cellulose 25 µm					
	118-002-03354	Cellulosa rinforzata / Reinforced cellulose 10 µm					
	118-002-04353	Microfibra / Micro-fibre glass 25 µm					
Interasse Distance between the holes 115 A=148	118-002-00400	Acciaio / Steel 90 µm	29	70	140	β ₂₅ >2	50 %
	118-002-01409	Acciaio / Steel 60 µm					
	118-002-02408	Cellulosa rinforzata / Reinforced cellulose 25 µm					
	118-002-03407	Cellulosa rinforzata / Reinforced cellulose 10 µm					
	118-002-04406	Microfibra / Micro-fibre glass 25 µm					
Interasse Distance between the holes 115 A=229	118-002-01436	Acciaio / Steel 60 µm	41	70	225	β ₂₅ >2	50 %
	118-002-12175	Cellulosa rinforzata / Reinforced cellulose 25 µm					
Interasse Distance between the holes 115 A=312	118-002-01481	Acciaio / Steel 60 µm Passaggio maggiorato / Larger flow	41	70	304	β ₂₅ >2	50 %
	118-002-01454	Acciaio / Steel 60 µm					
	118-002-02453	Cellulosa rinforzata / Reinforced cellulose 25 µm					
	118-002-03452	Cellulosa rinforzata / Reinforced cellulose 10 µm					
Interasse Distance between the holes 175	118-002-00508	Acciaio / Steel 90 µm	41	99	212	β ₂₅ >2	50 %
	118-002-01507	Acciaio / Steel 60 µm					
	118-002-02506	Cellulosa rinforzata / Reinforced cellulose 25 µm					
	118-002-03505	Cellulosa rinforzata / Reinforced cellulose 10 µm					
	118-002-04504	Microfibra / Micro-fibre glass 25 µm					



Idonee per filtri Suitable for filters	Cartuccia Cartridge	Filtrazione Filter	Ø d mm	Ø D mm	C mm	β	Efficienza Efficiency
Interasse Distance between the holes 115 A=330	118-002-11176	Acciaio / Steel 60 µm	41	70	225	β ₂₅ >2	50 %
	118-002-12175	Cellulosa rinforzata Reinforced cellulose 25 µm					
	118-002-12193	Microfibra Microfiber 25 µm					



ATTENZIONE: cartucce da utilizzarsi solo per ricambi filtri immersi cod. 118-001-11177 / 118-001-12176 / 118-001-12194.
WARNING: cartridge use only with submerged filters cod. 118-001-11177 / 118-001-12176 / 118-001-12194 spares.