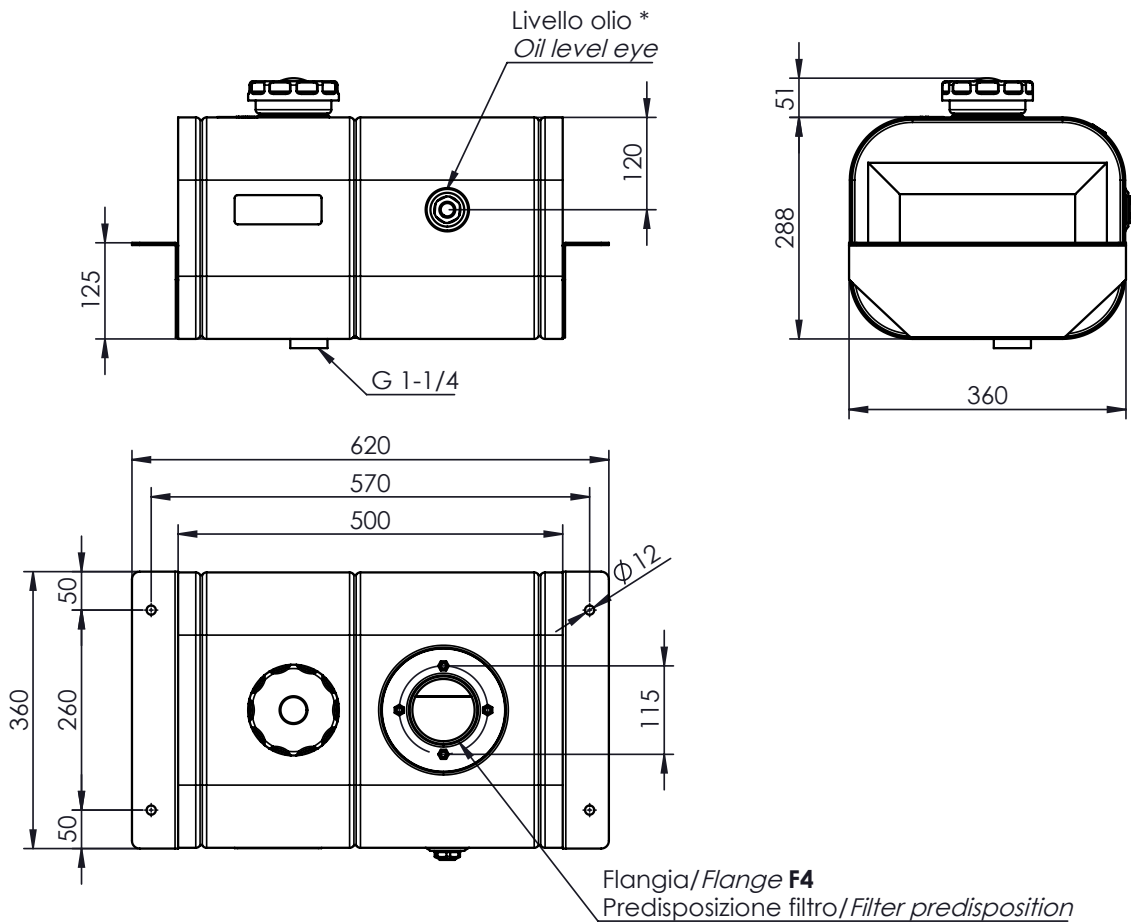




Codice  
Code

**H1GS1705061**

Materiale: Material:	Acciaio con testate imbutite Steel tank with deep-drawn heads
Verniciatura: Final coated:	con polvere epossidica grigia (RAL 7021) with grey epoxy powder (RAL 7021)
Provvisti di: Equipped with:	tappo di riempimento ventilato supporti saldati flangia per alloggiamento filtro ritorno spia livello olio breather filler cap welded supports return filter flange oil level eye
Capacità Capacity	29 lt * fino a livello olio 29 lt* until oil level indicator
Peso Weight	15 Kg



**11801300201 : TAPPO DI RIEMPIMENTO / FILLER CAP**  
Già compreso nel serbatoio. Solo per ricambi  
Already included with the tank. Only for spare part



**50900400123: LIVELLO OLIO / OIL LEVEL**  
Già compreso nel serbatoio. Solo per ricambi  
Already included with the tank. Only for spare part



**Collegamenti / Link:**

[Accessori / Accessories](#)

[Istruzioni di montaggio / Mounting instructions](#)