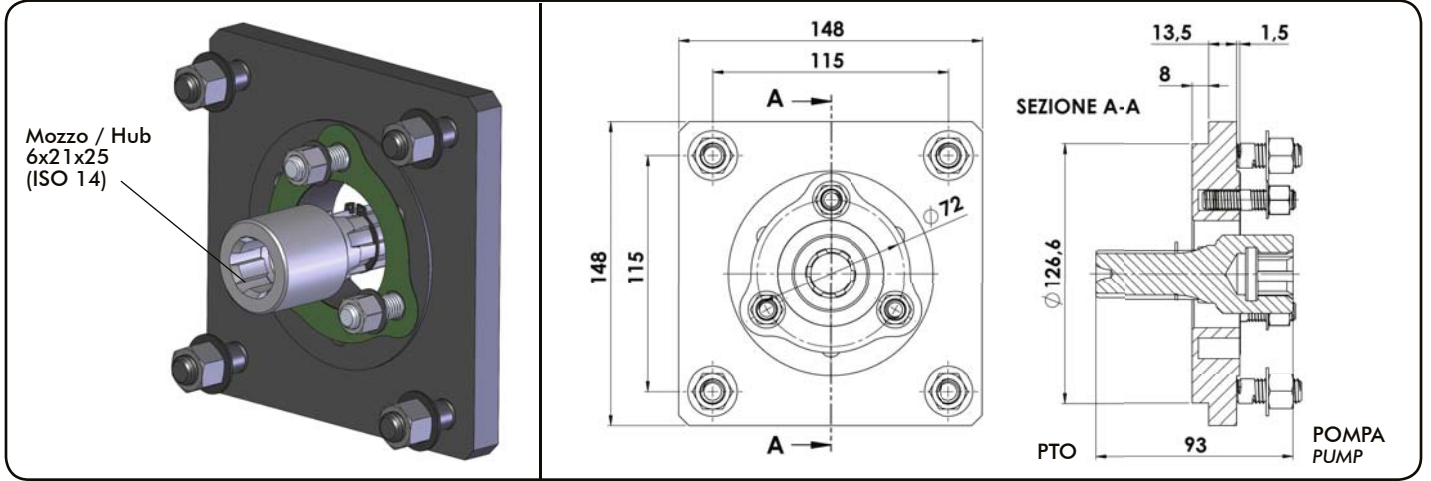
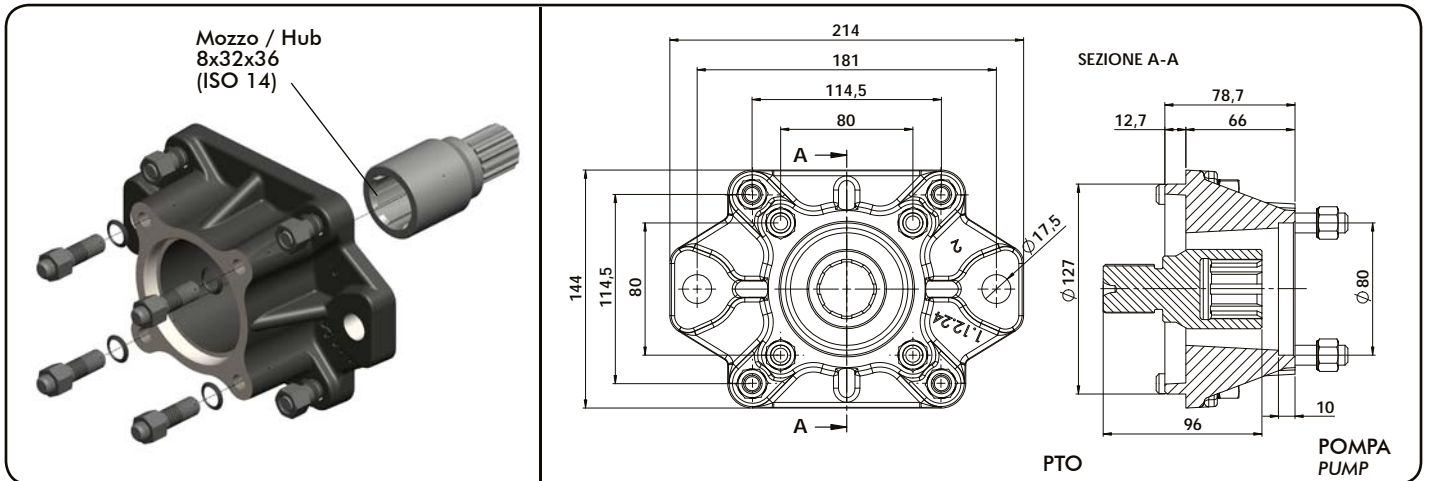


APPLICAZIONI PTO MOTORE/POMPA
ENGINE PTO/PUMP ADAPTORS

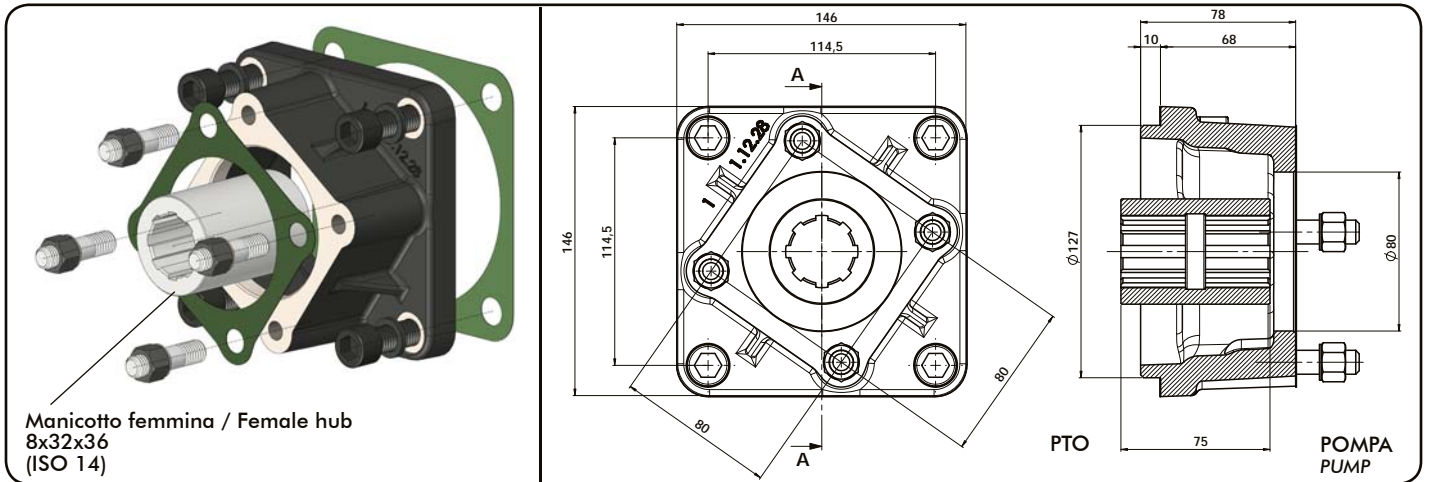
114-000-00777 Applicazione PTO MERCEDES UNIMOG U2150 L=38 N16 U63-65 / POMPA NPH 21 UNI
Adaptor MERCEDES UNIMOG U2150 L=38 N16 U63-65 PTO / NPH 21 UNI PUMP



114-000-11916 Applicazione PTO MERCEDES UNIMOG U2150 L=38 N16 U63-65 / POMPA HDS ISO
Adaptor MERCEDES UNIMOG U2150 L=38 N16 U63-65 PTO / HDS ISO PUMP

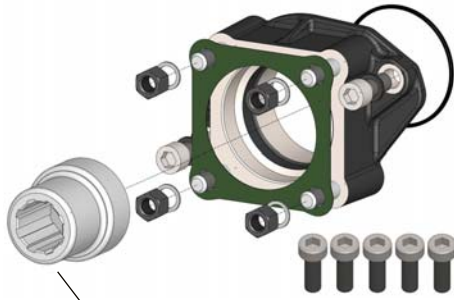


114-000-11925 Applicazione PTO MOTORE CURSOR 8-10-13 / POMPA ISO
Adaptor MOTOR CURSOR 8-10-13 PTO / ISO 4 BOLT PUMP

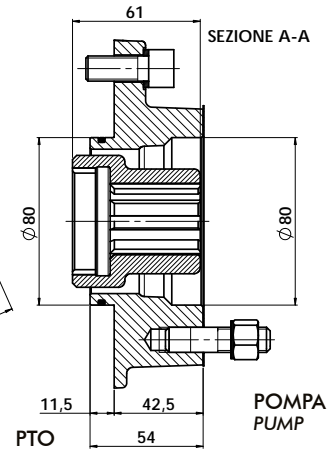
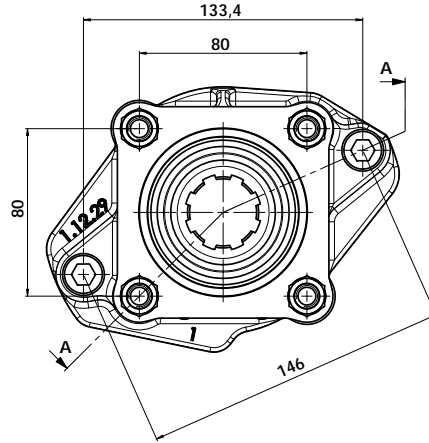


114-000-11934

Applicazione PTO MERCEDES ACTROS / POMPA ISO
Adaptor ACTROS MERCEDES PTO / ISO 4 BOLT PUMP



Mozzo / Hub
8x32x36
(ISO 14)

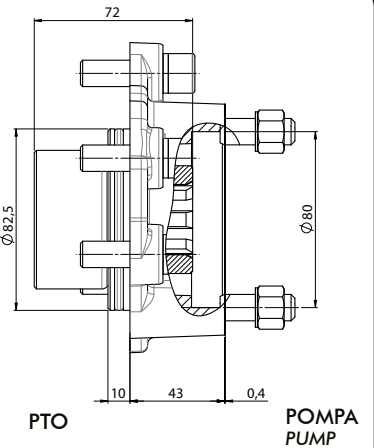
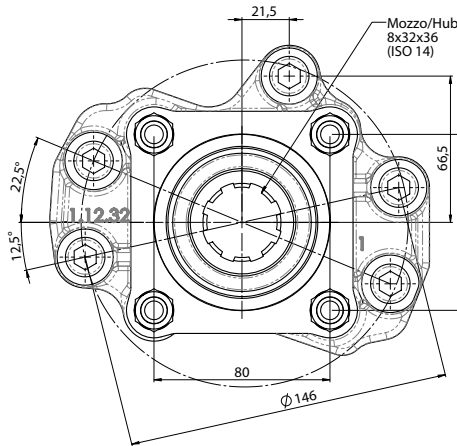


114-000-11961

Applicazione PTO MERCEDES R6 (OM-470-471-473) / POMPA ISO
Adaptor R6 (OM-470-471-473) MERCEDES PTO / ISO 4 BOLT PUMP



Manicotto
Hub.....114-005-00478



ATTENZIONE: l'applicazione è utilizzabile solo con PTO originali realizzate fino al 31 agosto 2015.
WARNING: The adaptor is suitable for original PTO produced up to 31st of august 2015.

Data: Mercoledì 4 ottobre 2017

Rev: AB

Codice foglio: 997-114-11713