

SERBATOI OLIO MULTIFISSAGGIO MULTIFITTINGS OIL TANKS

Tipo / Type
Fam. JOLLY I (700x700)
CAPACITÀ SERBATOIO Lt da/from 150
TANK CAPACITY Lt a/to 250

Codice fascicolo: 997-400-13510



Serbatoio laterale completo di kit
Side tank + kit assembly

* Serbatoio Tank
(vedi tabella - see table)



Serbatoio retro-cabina completo di kit
Rear cab tank + kit assembly



135903BILX4 (KIT SCANIA 180-200-225-250 lt)
135903BILX5 (KIT SCANIA solo/only 150 lt)



Kit laterale/Side kit
135903BILX0
(peso/weight 26 Kg)
(180-200-225-250 lt)



Kit laterale/Side kit
135903BILX3
peso/weight 26 Kg
(solo/only 150 lt)



Kit retrocabina
Rear cab kit
135903BIRX0
(peso/weight 19 Kg)

Data: Giovedì 27 febbraio 2020

I serbatoi di questa gamma forniscono l'opportunità di poter soddisfare con un unico prodotto due differenti tipologie di montaggio: laterale e retro-cabina, mediante il completamento del serbatoio con uno degli appositi kit di fissaggio, riducendo così le scorte di magazzino e minimizzando gli spazi ad esse dedicati. Per entrambe le tipologie di montaggio sono stati appositamente progettati supporti dalla foratura "universale" dalla grande versatilità e robustezza, capaci di garantire un montaggio veloce e sicuro per tutte le tipologie di telaio. Tutti i serbatoi di questa serie sono costruiti impiegando materie prime di altissima qualità ed utilizzando le più moderne tecnologie di assemblaggio e saldatura robotizzata. Ne deriva quindi un look particolarmente moderno e gradevole oltre ad una notevole robustezza in tutte le situazioni d'impiego. La loro dotazione tecnica di base garantisce grande flessibilità d'impiego oltre ad una notevolissima facilità d'installazione. **La piastra cieca è fornita di serie.**

The oil tanks of this range can satisfy side or rear of cabin mounting requirements with one product only, thanks to dedicated mounting kits that help to reduce stock. Both mounting kits enjoy of sturdy brackets provided of universal hole pattern that allows greater versatility ensuring quick and safe mounting on every kind of chassis. All these tanks are built by using of high quality raw materials and adopting the latest technologies in terms of robot welding and assembling. It results a modern and nice looking appearance combined with reliability and strength for every applications. **The blank flange is provided included in the standard equipment.**

Codice foglio: 997-135-BI002 Rev: AB

ALLUMINIO ALUMINIUM		
Capacità nominale Filling capacity	Codice serbatoio Tank code *	Peso Weight Kg
150	H1ANBI03540	16,3
180	H1ANBI04040	17,2
200	H1ANBI04540	18
225	H1ANBI05040	18,9
250	H1ANBI05540	19,8

ACCIAIO VERNICIATO COATED STEEL (RAL 7021)		
Capacità nominale Filling capacity	Codice serbatoio Tank code *	Peso Weight Kg
150	H1GNBI03540	33,2
180	H1GNBI04040	35
200	H1GNBI04540	36,7
225	H1GNBI05040	38,5
250	H1GNBI05540	40,3

ACCIAIO INOX STAINLESS STEEL		
Capacità nominale Filling capacity	Codice serbatoio Tank code *	Peso Weight Kg
150	H1XNBI03540	33,2
180	H1XNBI04040	35
200	H1XNBI04540	36,7
225	H1XNBI05040	38,5
250	H1XNBI05540	40,3

IMPORTANTE
IMPORTANT

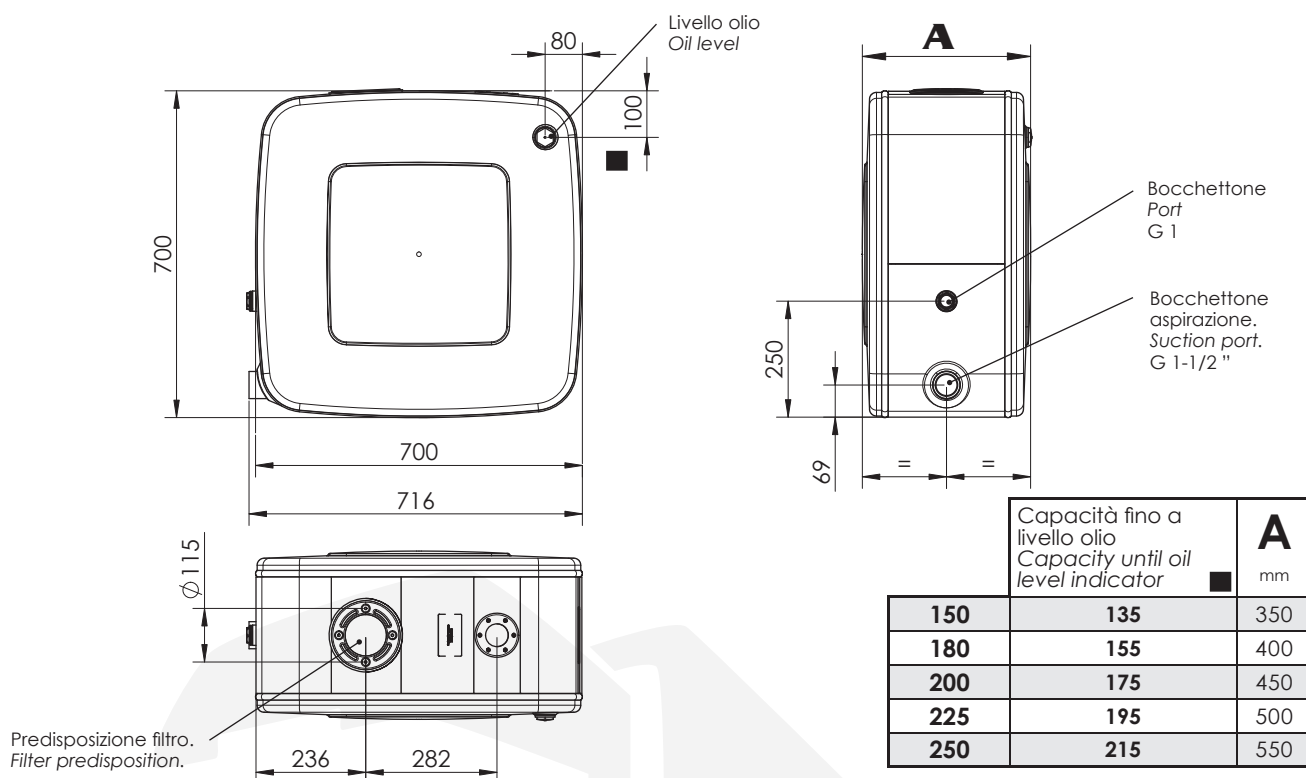
G 1-1/2

La valvola a sfera orientabile da G 1-1/2 cod. 12600600409 è **COMPRESA** nella fornitura.
The adjustable ball valve G 1-1/2 code 12600600409 is **INCLUDED** in the standard equipment.

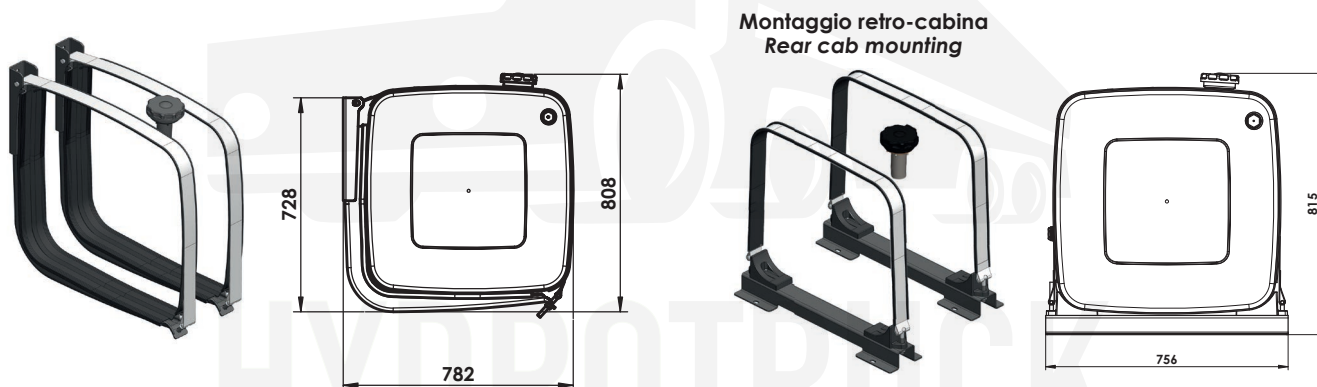


* Codice serbatoio senza kit. Il kit di montaggio deve essere ordinato separatamente scegliendo tra laterale e retro-cabina.
Part Number for oil tank only, without mounting kit. The mounting kit has to be ordered separately, choosing among the side or rear cab versions.

INGOMBRO SERBATOI - TANKS DIMENSION



INGOMBRO SERBATOIO CON KIT STANDARD - TANK WITH STANDARD KIT DIMENSIONS



		Ricambi / Spare parts					
	R1	538200B1X0	Fascia inox fissaggio serbatoio INOX / Stainless steel strap for INOX tank		R3	13590105027	KIT dadi fissaggio supporti serbatoio / Nuts for mounting kit for oil tank
	R2	50620000200	Antivibrante fascia / Protection for oil tank strap		R2	538200B12X0	Fascia inox fissaggio serbatoio / Stainless steel strap for oil tank
	R3	13599000749	Antivibrante alto / High protection			50620000200	Antivibrante in PVC protezione fascia inox / PVC protection for oil tank strap
	R4	538205BILG0	Staffe supporto / Mounting brackets			53800401907	Staffa supporto / Mounting brackets
	R5	52600100344	Perno / Pin			50600002845	Protezione in gomma / Rubber protection
	R6	50501000061	Dado M12 autobloccante / Nuf M12 self-blocking				

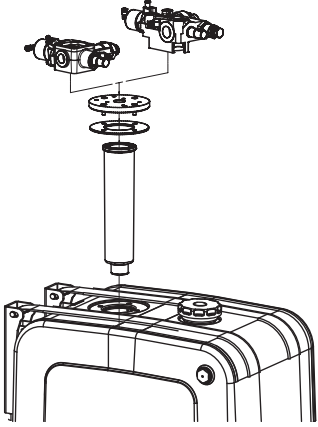
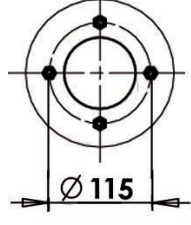
11801300201 : TAPPO DI RIEMPIMENTO / FILLER CAP
Già compreso nel kit di fissaggio. Solo per ricambi
Already included in the fixing kit. Only for spare part



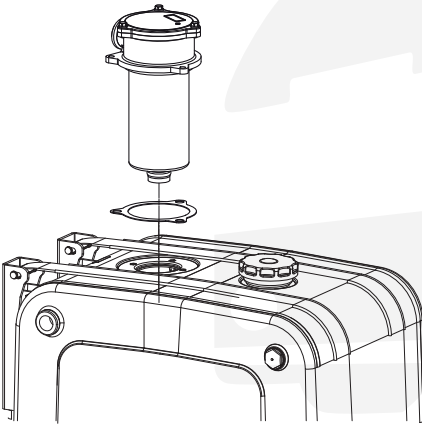
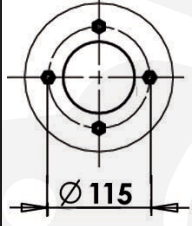
50900400105: LIVELLO OLIO / OIL LEVEL
Già compreso nel serbatoio. Solo per ricambi
Already included with the tank. Only for spare part



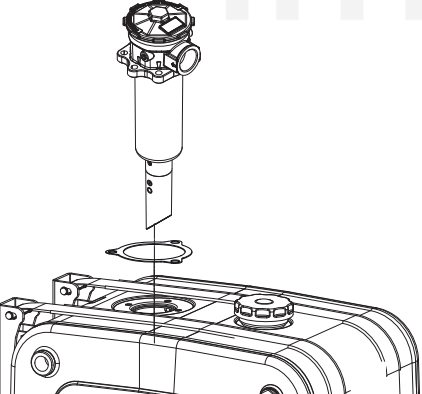
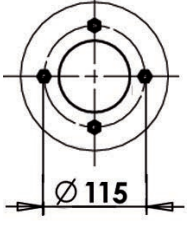
Filtro e piastra di chiusura predisposta per il montaggio della valvola
Filter and mounting flange for tipping valve

	CAPACITA' SERBATOIO TANK CAPACITY 135 L 150 L 170 L 200 L 250 L	FLANGIA FLANGE  Ø 115	VALVOLA VALVE FM / FP 80 Modular 150 AL	PIASTRA X VALVOLA VALVE MOUNTING PLATE 121-994-00182
			Modular 150 AL Modular 250	121-994-00226
			FILTRO / FILTER	
			118-001-12176 25 µm	Filtri immersi Submerged filters
			118-001-11177 60 µm	

Filtro flangiato senza possibilità di montare valvole / Filter without mounting flange for tipping valves

	 Ø 115	Acciaio / Steel 90 µm	G 3/4	90 L	118-001-00358
		Acciaio / Steel 90 µm	G 1	105 L	118-001-00401
		Acciaio / Steel 60 µm	G 3/4	85 L	118-001-01357
		Acciaio / Steel 60 µm	G 1	100 L	118-001-01400
		Acciaio / Steel 60 µm	G 1	145 L	118-001-01437
		Acciaio / Steel 60 µm	G 1	170 L	118-001-01446
		Acciaio / Steel 60 µm	G 1 1/4	170 L	118-001-01455
		Acciaio / Steel 60 µm	G 1	200 L	118-001-01482
		Cellulosa rinforzata Reinforced cellulose 25 µm	G 3/4	75 L	118-001-02356
		Cellulosa rinforzata Reinforced cellulose 25 µm	G 1	100 L	118-001-02418
		Cellulosa rinforzata Reinforced cellulose 25 µm	G 1	160 L	118-001-02436
		Cellulosa rinforzata Reinforced cellulose 25 µm	G 1	175 L	118-001-02445
		Cellulosa rinforzata Reinforced cellulose 25 µm	G 1 1/4	175 L	118-001-04901
		Microfibra Micro-fibre glass 25 µm	G 3/4	55 L	118-001-04354
		Microfibra Micro-fibre glass 25 µm	G 1	75 L	118-001-04407
Cellulosa rinforzata Reinforced cellulose 10 µm	G 3/4	55 L	118-001-03355		
Cellulosa rinforzata Reinforced cellulose 10 µm	G 1	75 L	118-001-03408		

Filtro flangiato orientabile senza possibilità di montare valvole / Adjustable filter without mounting flange for tipping valves

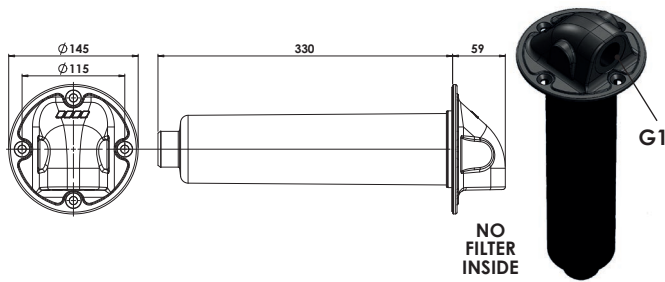
	 Ø 115	Rete metallica Metallic net 60 µm	G 1 1/4	250 L	118-001-01571
		Microfibra Micro-fibre glass 25 µm	G 1 1/4	130 L	118-001-04904
		Cellulosa rinforzata Reinforced cellulose 10 µm	G 1 1/4	170 L	118-001-03677

Codice fascicolo: 997-400-13510

Data: Giovedì 27 febbraio 2020

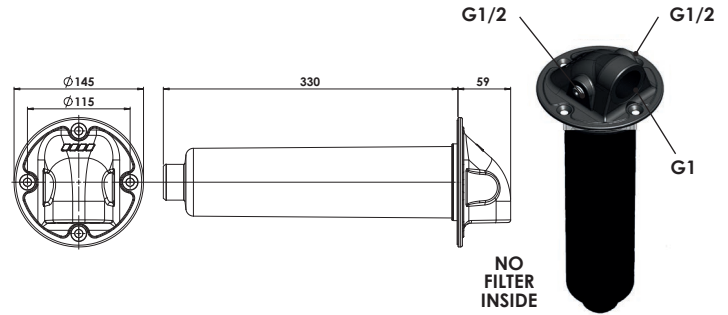
Codice foglio: 997-135-B1002 Rev: AB

Calotta senza cartuccia filtro - 1 ritorno G1
Cap without filter cartridge - 1 return port G1



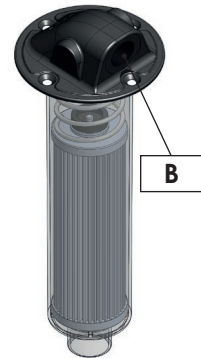
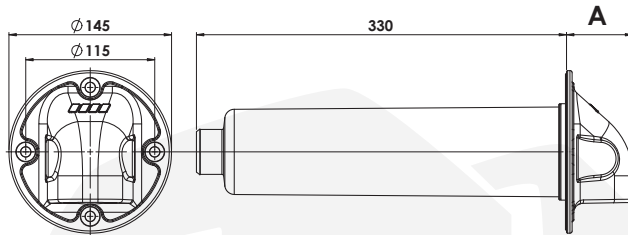
Cod.135-904-00056

Calotta senza cartuccia filtro-1 ritorno G1 e 2 ritorni ausiliari G1/2
Cap without filter cartridge-1 return G1 and 2 auxiliary return G1/2



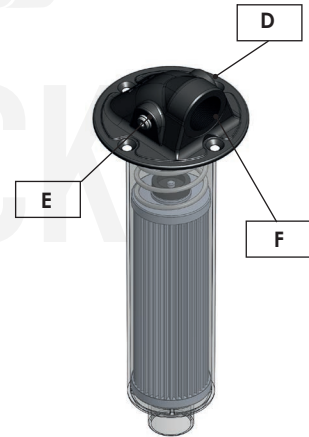
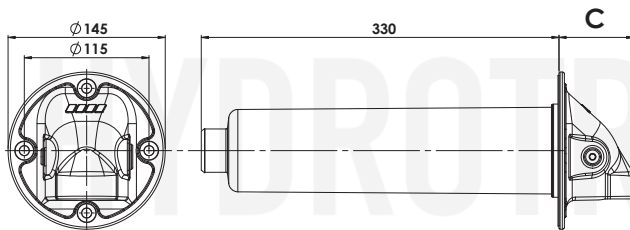
Cod.135-904-00083

Calotta completa di cartuccia filtro 1 ritorno
Cap complete with filter cartridge 1 return port



Cartuccia Cartridge	Codice Code	A	B
60 µm (acciaio/steel) 200 lt	118-001-20032	59	G 1
	118-001-20050	69	G 1-1/4
25 µm (cellulosa/cellulose) 160 lt	118-001-20041	59	G 1
	118-001-20069	69	G 1-1/4
25 µm (fibra/fiber) 160 lt	118-001-20078	59	G 1
	118-001-20087	69	G 1-1/4

Calotta completa di cartuccia filtro 1 ritorno e 2 ritorni ausiliari
Cap complete with filter cartridge 1 return and 2 auxiliary return ports



Cartuccia Cartridge	Codice Code	C	D	E	F
60 µm (acciaio/steel) 200 lt	118-001-20130	59	G 3/8	G 1/8	G 1
	118-001-20229	59	G 1/2	G 1/2	G 1
	118-001-20158	69	G 1/2	G 1/8	G 1-1/4
	118-001-20201	69	G 1/2	G 1/2	G 1-1/4
25 µm (cellulosa/cellulose) 160 lt	118-001-20149	59	G 3/8	G 1/8	G 1
	118-001-20210	59	G 1/2	G 1/2	G 1
	118-001-20167	69	G 1/2	G 1/8	G 1-1/4
	118-001-20194	69	G 1/2	G 1/2	G 1-1/4
25 µm (fibra/fiber) 160 lt	118-001-20176	59	G 3/8	G 1/8	G 1
	118-001-20185	69	G 1/2	G 1/8	G 1-1/4

Cartuccia di ricambio / Spare cartridge

118-002-11176 acciaio/steel (60 µm-200 lt)
 118-002-12175 cellulosa rinforzata/reinforced cellulose (25 µm-160 lt)
 118-002-12194 cartuccia microfibra/ microfiber cartridge (25 µm-160 lt)