

FINECORSA PNEUMATICO

3/2 NA G1/8

PNEUMATIC 3/2 NO G 1/8

END OF STROKE

CODICE
CODE

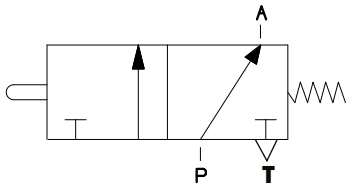
100-018-00123

Viene utilizzato per interrompere il flusso di aria verso la camera di salita dei modular e quindi per arrestare la salita quando il cilindro arriva in una posizione stabilita. Il sistema viene normalmente utilizzato in alternativa alla fune di finecorsa collegata allo spool del modular. Corsa regolazione tastatore 25mm **max**.

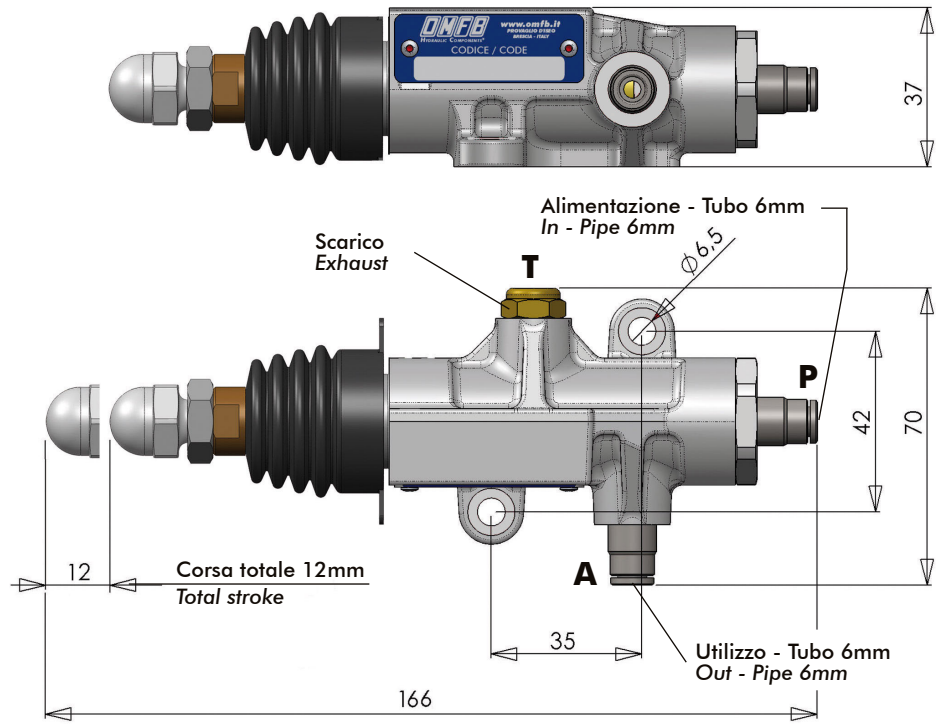
It is designed to cut off the air flow to the tipping valve and therefore to stop the raise when cylinder arrives at the planned position. This system is normally used as alternative to the end-of-stroke cable connected to the spool of tipping valve. **Max** head setting stroke = 25mm.

Pressione max. 12 bar
Temperatura di utilizzo -40° +140°C

Max. pressure 12 bar
Service temperature -40° +140°C



Schema di funzionamento NA
Functional diagram NO



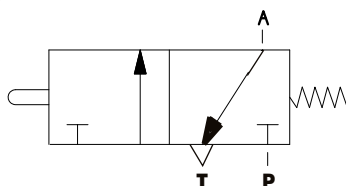
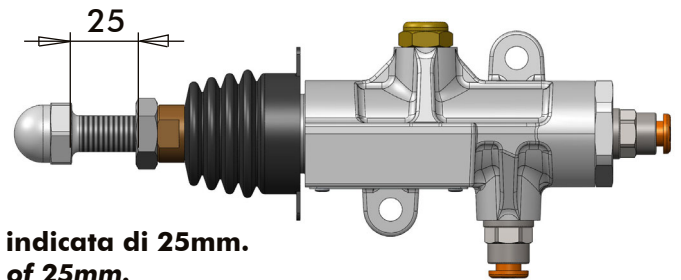
Il finecorsa è pensato come ON-OFF, non come proporzionale. Nelle posizioni intermedie di corsa, potrebbe mandare aria da P a T.

The end-of-stroke is designed as ON-OFF function and not proportional. Therefore, in intermediate stroke positions you may have air delivered from P to T.

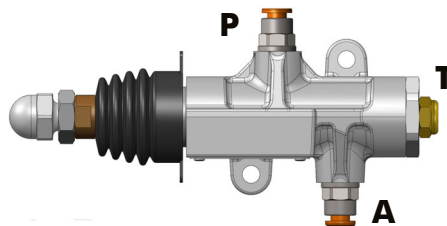
Regolazione tastatore.
Head setting.



ATTENZIONE: non superare mai la quota indicata di 25mm.
WARNING: never exceed the given value of 25mm.



Schema di funzionamento NC
Functional diagram NC



USO ALTERNATIVO: invertendo gli attacchi dell'aria, il finecorsa può essere utilizzato come NC.

ALTERNATIVE USE: if you invert the air ports the end of stroke can work as NC (Normally Closed).

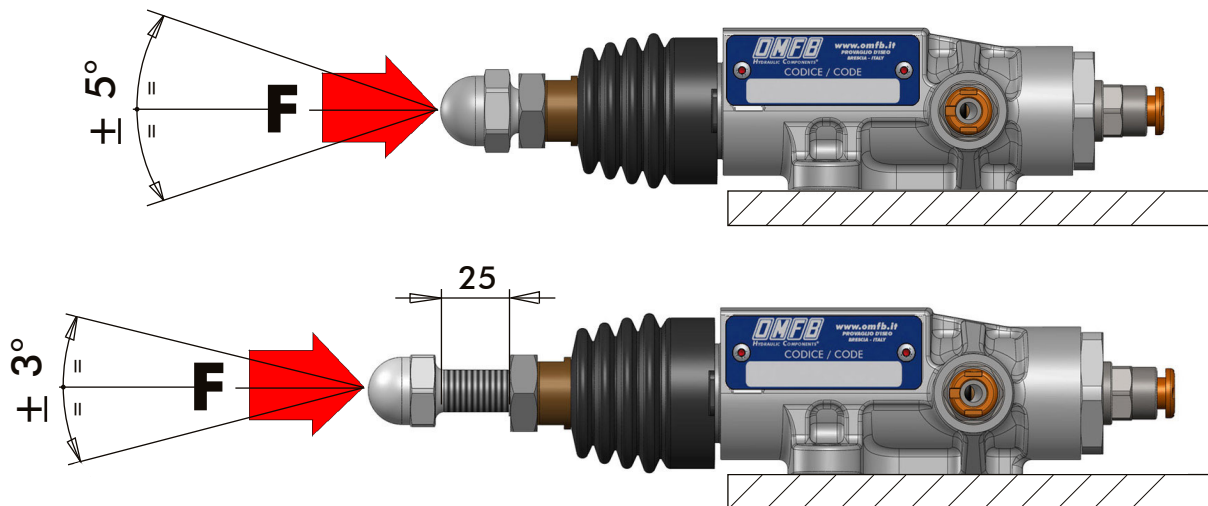
pag.1

OMFB
HYDRAULIC COMPONENTS

O.M.F.B. S.p.A. Hydraulic Components
We reserve the right to make any changes without notice.
Edition 2014.09 No reproduction, however partial, is permitted.
Via Cave, 7/9 25050 Provaglio d'Iseo (Brescia) Italy Tel.: +39.030.9830611
Fax: +39.030.9839207-208 Internet:www.omfb.it e-mail:contatti@omfb.it

COMPANY WITH
QUALITY SYSTEM
CERTIFIED BY DNV GL
= ISO 9001:2015 =

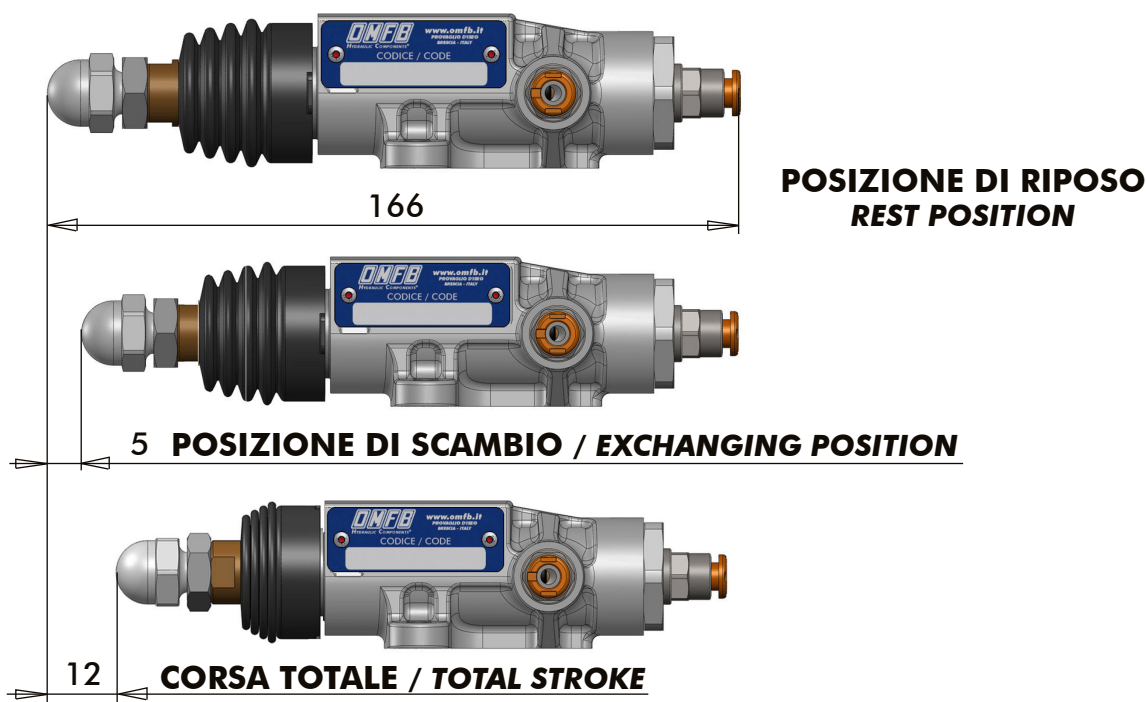
IMPORTANTE / IMPORTANT



N.B. La forza **F** di azionamento in **Kg** deve essere superiore a $10 + p \times 3.14$ dove p è la pressione dell'aria espressa in bar.

PS: the working force **F (Kg)** has to be higher than $10 + p \times 3.14$, where p is the air pressure in bar.

POSIZIONI DI ESERCIZIO / WORK POSITIONS



EVITARE DI RAGGIUNGERE QUESTA POSIZIONE PER NON DANNEGGIARE IL FINECORSA
AVOID TO REACH THIS POSITION IN ORDER NOT TO DAMAGE THE END OF STROKE VALVE.

ESEMPIO DI MONTAGGIO / MOUNTING EXAMPLE

