



30
kN



FORGED STEEL IN
MY BODY

15
kN



60 \varnothing 25
mm



3/8"
BSP



250
bar



G0/GC
3/8"
BSP



200
bar



300
bar

900
nm

24
kg

20
l/min

Robustní konstrukce horního uchycení hydraulického rotátoru poskytuje standardizovanou šířku 60 mm s dírou pro zajištění čepem o průměru 25 mm.



FHL 01-A/B-
60/25

Dolní uchycení hydraulického rotátoru k drapáku a dalšímu nářadí umožňuje čtvercová příruba \square 140-4x \varnothing 17 mm



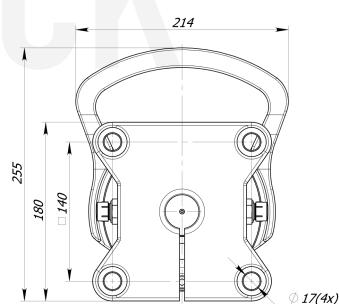
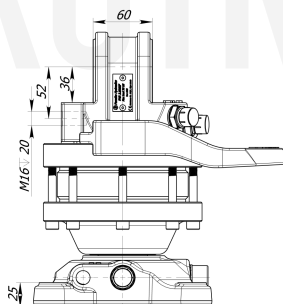
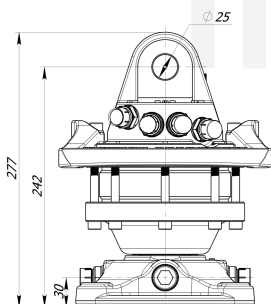
FHL 01B-
A/B-60/25



\varnothing 140
 \varnothing 17(x4)
mm



G0/GC
3/8"
BSP





Hydraulický rotátor Formiko FHR 3.000SF je efektivním a dostupným řešením pro manipulaci nákladu a materiálu s hmotností do 3 tun v lesnictví, zemědělství a stavebnictví.



Robustní konstrukce horního uchycení má standardizovanou šířku 60 mm s dírou pro zajištění čepem o průměru 25 mm.



Dolní uchycení hydraulického rotátoru k drapáku a dalšímu nářadí umožňuje čtvercová příruba 140-4xØ17 mm



Lamely hydraulického rotátoru poskytují kroutící moment až 900 Nm při tlaku 25 MPa.



Kované součásti rotátoru odolají rázům a nežádoucím deformacím.



Hydraulický rotátor Formiko FHR 3.000SF je kompatibilní se závěsy série FHL01 bez brzdy a FHL01B s brzdou.



Rotátor je pro přepravu zabalen v kompaktní kartonové krabici o rozměrech 340x230x240mm.



Na hydraulický rotátor poskytujeme dvouletou záruční dobu.

HYDROTRUCK

