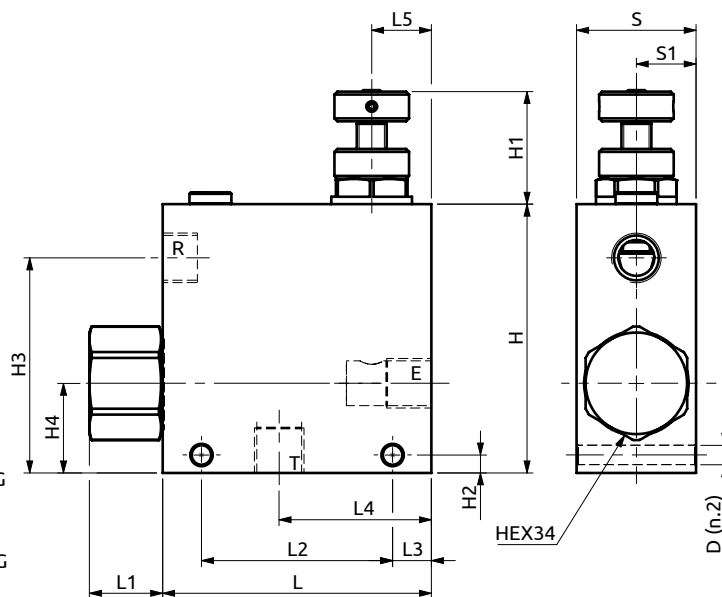
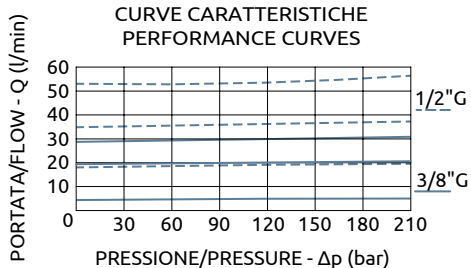
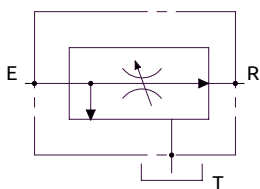




Regolatore di portata 3 vie compensato  
Three-way pressure compensated flow regulators



Corpo in acciaio / Steel body

90	24.5	64	13	51	20	40	20	90	40 max	6	72	30	Ø6.5
L	L1	L2	L3	L4	L5	S	S1	H	H1	H2	H3	H4	D



DESCRIZIONE	DESCRIPTION
<p>La valvola permette di mantenere costante la portata inviata alla bocca R indipendentemente dalla portata in ingresso e dalla pressione sulla linea R. L'olio in eccesso viene inviato alla bocca T, per un corretto funzionamento la pressione sulla bocca T deve essere inferiore alla pressione sulla bocca R. Disponibile anche con corpo in alluminio.</p>	<p>The valve allows a constant flow to the port R regardless of the inlet flow at the port E and the pressure on line R. The excess of oil is dumped to the T line at the working pressure. For correct valve function the pressure on the T line must be lower than the pressure on the R line. Available also with aluminium body.</p>

Codice Ordinazione	Pressione Massima di lavoro	Massima Portata in Ingresso E	Massima Portata Regolata R	Dimensione Porte	Peso
Ordering Code	Max Working Pressure	Max Input Floe E	Max Regulated Flow R	Port Size	Weight
A130301.01.00	350 bar	55 l/min	30 l/min	3/8" G	2.5 kg
A130401.01.00	350 bar	90 l/min	55 l/min	1/2" G	2.4 kg