



**45**  
kN



FORGED STEEL IN  
MY BODY

**22.5**  
kN



173  $\phi$ 25  
mm



3/8"  
BSP



250  
bar



GO/GC  
3/8"  
BSP



200  
bar



300  
bar

**1200**  
nm

**28**  
kg

**20**  
l/min

Robustní konstrukce horního uchycení hydraulického rotátoru poskytuje standardizovanou šířku 73 mm s dírou pro zajištění čepem o průměru 25 mm.



FHL 01-A/B-  
73/25

Dolní uchycení hydraulického rotátoru k drapáku a dalšímu nářadí umožňuje čtvercová příruba  $\square$ 173-4x $\phi$ 17 mm



FHL 01B-  
A/B-73/25



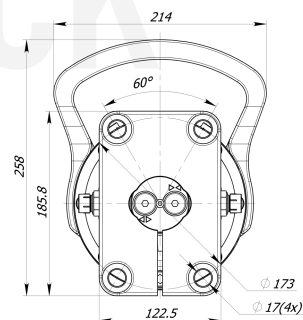
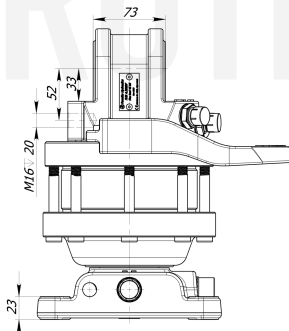
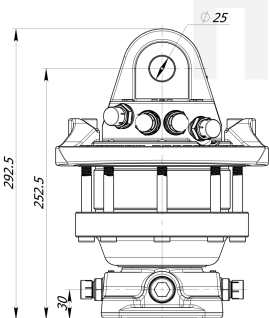
$\phi$ 173  
17(x4)  
mm



3/8"  
BSP



3/8"  
BSP





Hydraulický rotátor Formiko FHR 4.500RF je efektivním a dostupným řešením pro manipulaci nákladu a materiálu s hmotností do 4,5 tuny v lesnictví, zemědělství a stavebnictví.



Robustní konstrukce horního uchycení má standardizovanou šířku 73 mm s dírou pro zajištění čepem o průměru 25 mm.



Dolní uchycení hydraulického rotátoru k drapáku a dalšímu nářadí umožňuje čtvercová příruba  $173\text{-}4\times\text{Ø}17\text{ mm}$



Lamely hydraulického rotátoru poskytují kroutící moment až 1200 Nm při tlaku 25 MPa.



Kované součásti rotátoru odolají rázům a nežádoucím deformacím.



Hydraulický rotátor Formiko FHR 4.500RF je kompatibilní se závěsy série FHL01 bez brzdy a FHL01B s brzdou.



Rotátor je pro přepravu zabalen v kompaktní kartonové krabici o rozměrech 340x230x240mm.



Na hydraulický rotátor poskytujeme dvouletou záruční dobu.

HYDROTRUCK

