



55
kN



73 \varnothing 30
mm



3/8"
BSP



250
bar



GO/GC
BSP



200
bar



300
bar

Robustní konstrukce horního uchycení hydraulického rotátoru poskytuje standardizovanou šířku 73 mm s dírou pro zajištění čepem o průměru 30 mm.



32.5
kN



1300
nm



29
kg



22
l/min



FHL 01-A/B-73/30

Dolní uchycení hydraulického rotátoru je pro připojení drapáku a dalšího nářadí vybaveno hřídelí s průměrem 69 mm a dírou pro zajištění čepem o průměru 30 mm.



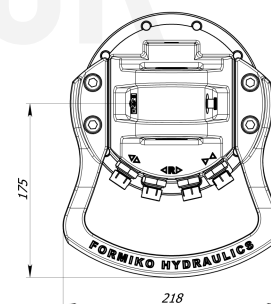
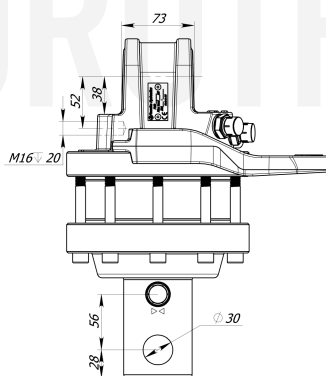
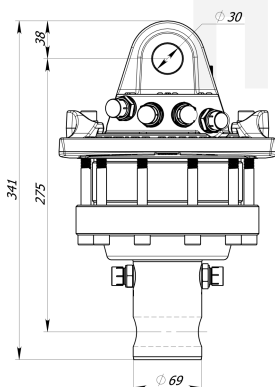
FHL 01B-A/B-73/30



\varnothing 69 \varnothing 30
mm



3/8"
BSP





Hydraulický rotátor Formiko FHR 5.500L je efektivním a dostupným řešením pro manipulaci nákladu a materiálu s hmotností do 5,5 tuny v lesnictví, zemědělství a stavebnictví.



Robustní konstrukce horního uchycení má standardizovanou šířku 73 mm s dírou pro zajištění čepem o průměru 30 mm.



Dolní uchycení hydraulického rotátoru je pro připojení drapáku a dalšího nářadí vybaveno hřídelí s průměrem 69 mm a dírou pro zajištění čepem o průměru 30 mm.



Lamely hydraulického rotátoru poskytují kroutící moment až 1300 Nm při tlaku 25 MPa.



Hydraulický rotátor Formiko FHR 5.500L je kompatibilní se závěsy série FHL01 bez brzdy a FHL01B s brzdou.



Rotátor je pro přepravu zabalen v kompaktní kartonové krabici o rozměrech 340x230x240mm.



Větší, silnější, výkonnější!



Na hydraulický rotátor poskytujeme dvouletou záruční dobu.

HYDROTRUCK



AUTORIZOVANÝ PRODEJCE

www.hydrotruck-rotatory.cz
info@hydrotruck.cz

Hydrotruck s.r.o.
Tovačovská 3457/4a
750 02, Přerov
Česká republika