



60
kN



FORGED STEEL IN MY BODY



DOUBLE ROLLER/TAPPER BEARING

-50
kN



80 \varnothing 35
mm



1/2"
BSP



250
bar



1/2"
BSP



250
bar



300
bar

30
kN

-25
kN

1850
nm

45
kg

25
l/min

Horní vidlicové uchycení hydraulického rotátoru má vnitřní rozteč 80 mm s dírami pro zajištění čepem o průměru 35 mm.



Dolní uchycení hydraulického rotátoru k drapáku a dalšímu nářadí umožňuje příruba $\varnothing 173 \times 6 \times \varnothing 17$ mm



FHL 02



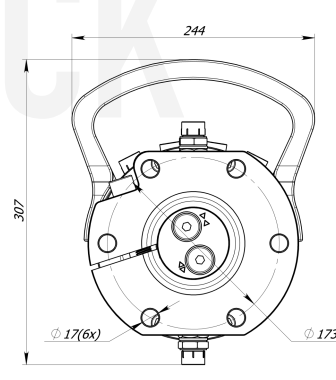
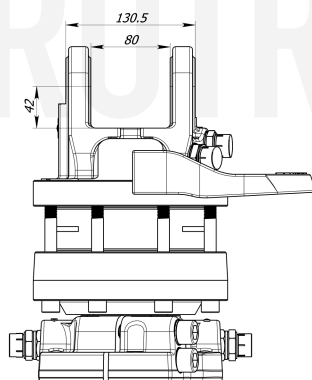
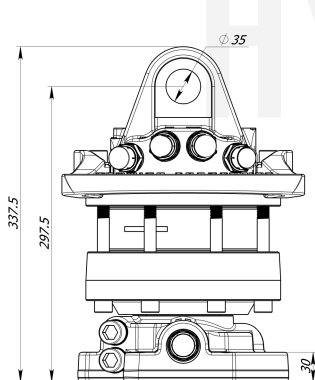
173
 \varnothing 173
17 (x6)
mm



1/2"
BSP



1/2"
BSP





Hydraulický rotátor Formiko FHR 6FD1 je efektivním a dostupným řešením pro manipulaci nákladu a materiálu s hmotností do 6 tun v lesnictví, zemědělství a stavebnictví.



Horní vidlicové uchycení hydraulického rotátoru má vnitřní rozteč 80 mm s dírami pro zajištění čepem o průměru 35 mm.



Dolní uchycení hydraulického rotátoru k drapáku a dalšímu nářadí umožňuje příruba $\varnothing 173-6 \times \varnothing 17$ mm



Lamely hydraulického rotátoru poskytují kroutící moment až 1850 Nm při tlaku 25 MPa.



Dvouřadá ložiska hydraulického rotátoru Formiko FHR 6FD1 poskytují vysokou odolnost pro namáhání rotátoru v tahu i tlaku.



Kované součásti rotátoru odolávají rázům a nežádoucím deformacím.



Hydraulický rotátor Formiko FHR 6FD1 je kompatibilní se závěsy série FHL02.



Rotátor je pro přepravu zabalen v kompaktní kartonové krabici o rozměrech 400x250x250mm.



Na hydraulický rotátor poskytujeme dvouletou záruční dobu.

HYDROTRUCK

