



60
kN



DOUBLE
ROLLER/TAPPER
BEARING

-50
kN



Ø80 Ø35
mm



1/2"
BSP



250
bar



GO/GC
1/2"
BSP



250
bar



GC
300
bar

30
kN

-25
kN

1850
nm

37
kg

25
l/min



Horní vidlicové uchycení hydraulického rotátoru má vnitřní rozteč 80 mm s dírami pro zajištění čepem o průměru 35 mm.

Dolní uchycení hydraulického rotátoru je pro připojení drapáku a dalšího nářadí vybaveno hřídelí s průměrem 68 mm a dírou pro zajištění čepem o průměru 30 mm.



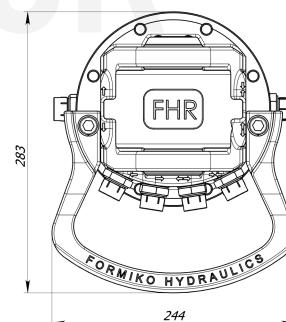
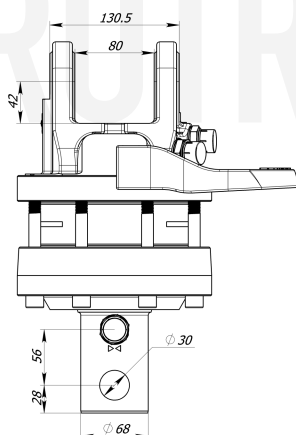
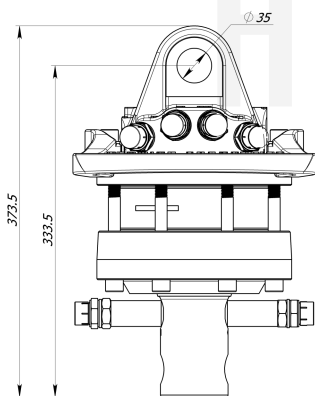
FHL 02



Ø68 Ø30
mm



GO/GC
1/2"
BSP





Hydraulický rotátor Formiko FHR 6LD1/68 je efektivním a dostupným řešením pro manipulaci nákladu a materiálu s hmotností do 6 tun v lesnictví, zemědělství a stavebnictví.



Horní vidlicové uchycení hydraulického rotátoru má vnitřní rozteč 80 mm s dírami pro zajištění čepem o průměru 35 mm.



Dolní uchycení hydraulického rotátoru je pro připojení drapáku a dalšího nářadí vybaveno hřídelí s průměrem 68 mm a dírou pro zajištění čepem o průměru 30 mm.



Lamely hydraulického rotátoru poskytují kroutící moment až 1850 Nm při tlaku 25 MPa.



Dvouřadá ložiska hydraulického rotátoru Formiko FHR 6LD1/68 poskytují vysokou odolnost pro namáhání rotátoru v tahu i tlaku.



Hydraulický rotátor Formiko FHR 6LD1/68 je kompatibilní se závěsy série FHL02.



Rotátor je pro přepravu zabalen v kompaktní kartonové krabici o rozměrech 400x250x250mm.



Na hydraulický rotátor poskytujeme dvouletou záruční dobu.

HYDROTRUCK

