



**60**  
kN



FORGED STEEL IN MY BODY



DOUBLE ROLLER/TAPPER BEARING



HYDRAULIC INPUTS FROM OPPOSITE SIDES

**-50**  
kN



80  $\phi$ 35  
mm



1/2"  
BSP



250  
bar



1/2"  
BSP



250  
bar



300  
bar

**30**  
kN

**-25**  
kN

**1850**  
nm

**47**  
kg

**25**  
l/min



Horní vidlicové uchycení hydraulického rotátoru má vnitřní rozteč 80 mm s dírami pro zajištění čepem o průměru 35 mm.



FHL 02

Dolní uchycení hydraulického rotátoru k drapáku a dalšímu nářadí umožňuje příruba  $\phi 173 \times 6 \times \phi 17$  mm



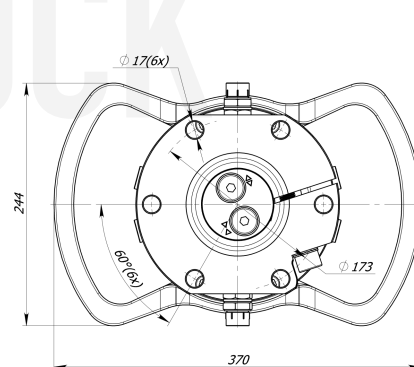
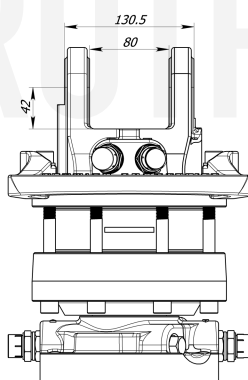
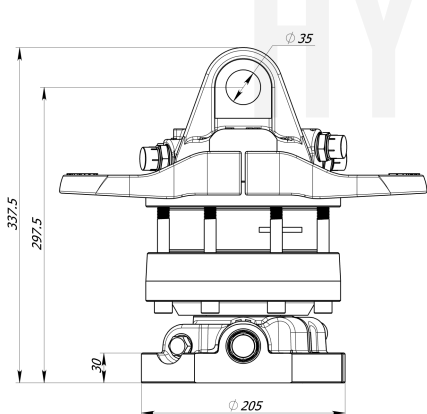
$\phi 173$   
17 (x6)  
mm



1/2"  
BSP



1/2"  
BSP





Hydraulický rotátor Formiko FHR 6FD2 je efektivním a dostupným řešením pro manipulaci nákladu a materiálu s hmotností do 6 tun v lesnictví, zemědělství a stavebnictví.



Horní vidlicové uchycení hydraulického rotátoru má vnitřní rozteč 80 mm s dírami pro zajištění čepem o průměru 35 mm.



Dolní uchycení hydraulického rotátoru k drapáku a dalšímu nářadí umožňuje příruba  $\varnothing 173\text{-}6 \times \varnothing 17$  mm.



Lamely hydraulického rotátoru poskytují kroutící moment až 1850 Nm při tlaku 25 MPa.



Dvouřadá ložiska hydraulického rotátoru Formiko FHR 6FD2 poskytují vysokou odolnost pro namáhání rotátoru v tahu i tlaku.



Hydraulický rotátor Formiko FHR 6FD2 je navržen s protilehlými hydraulickými kanály pro snadné nahrazení prasklé hydraulické hadice.



Kované součásti rotátoru odolávají rázům a nežádoucím deformacím.



Hydraulický rotátor Formiko FHR 6FD2 je kompatibilní se závěsy série FHL02.



Rotátor je pro přepravu zabalen v kompaktní kartonové krabici o rozměrech 400x250x250mm.



Na hydraulický rotátor poskytujeme dvouletou záruční dobu.

HYDROTRUCK

