



**60**  
kN

**DOUBLE  
ROLLER/TAPPER  
BEARING**



**HYDRAULIC INPUTS  
FROM OPPOSITE  
SIDES**

**-50**  
kN



**180**  
°



**1/2"**  
BSP



**250**  
bar



**GO/GC**



**250**  
bar



**GC**

**30**  
kN

**-25**  
kN

**1850**  
nm

**41**  
kg

**25**  
l/min



Horní vidlicové uchycení hydraulického rotátoru má vnitřní rozteč 80 mm s dírami pro zajištění čepem o průměru 35 mm.



FHL 02

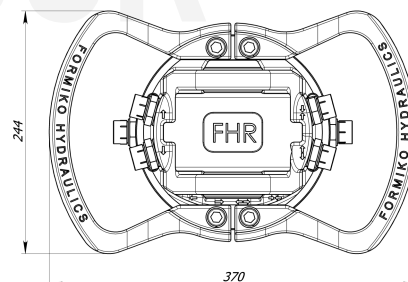
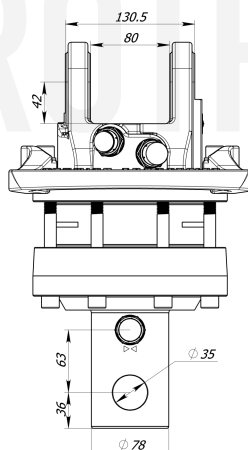
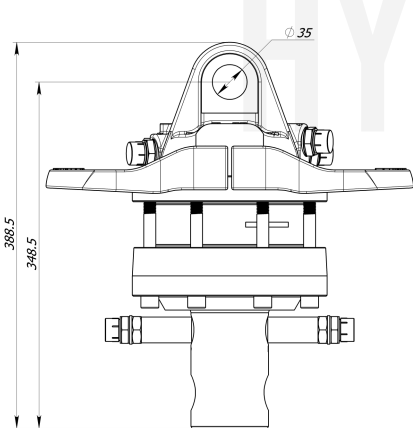
Dolní uchycení hydraulického rotátoru je pro připojení drapáku a dalšího nářadí vybaveno hřídelí s průměrem 78 mm a dírou pro zajištění čepem o průměru 30 mm.



**78 30**  
mm



**1/2"**  
BSP





Hydraulický rotátor Formiko FHR 6LD2/78 je efektivním a dostupným řešením pro manipulaci nákladu a materiálu s hmotností do 6 tun v lesnictví, zemědělství a stavebnictví.



Horní vidlicové uchycení hydraulického rotátoru má vnitřní rozteč 80 mm s dírami pro zajištění čepem o průměru 35 mm.



Dolní uchycení hydraulického rotátoru je pro připojení drapáku a dalšího nářadí vybaveno hřídelí s průměrem 78 mm a dírou pro zajištění čepem o průměru 30 mm.



Lamely hydraulického rotátoru poskytují kroutící moment až 1850 Nm při tlaku 25 MPa.



Dvouřadá ložiska hydraulického rotátoru Formiko FHR 6LD2/78 poskytují vysokou odolnost pro namáhání rotátoru v tahu i tlaku.



Hydraulický rotátor Formiko FHR 6LD2/78 je navržen s protilehlými hydraulickými kanály pro snadné nahrazení prasklé hydraulické hadice.



Hydraulický rotátor Formiko FHR 6LD2/78 je kompatibilní se závěsy série FHL02.



Rotátor je pro přepravu zabalen v kompaktní kartonové krabici o rozměrech 400x250x250mm.



Na hydraulický rotátor poskytujeme dvouletou záruční dobu.

HYDROTRUCK

