



60 kN
FORGED STEEL IN MY BODY

DOUBLE ROLLER/TAPPER BEARING

-50 kN

30 kN

-25 kN

1850 nm

46 kg

25 l/min

$\varnothing 130$ M12(x10) mm

R 3/8" BSP

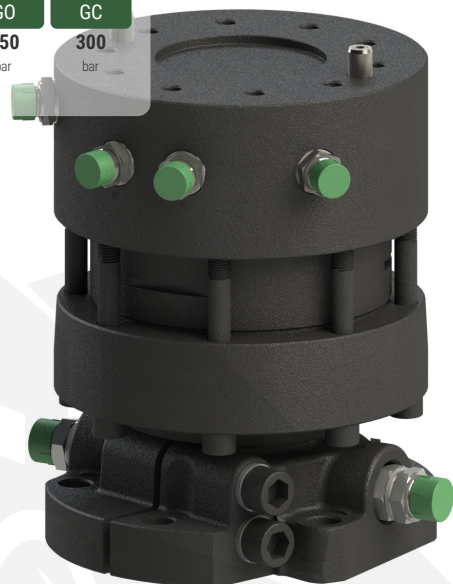
R 250 bar

GO/GC 3/8" BSP

GO 250 bar

GC 300 bar

Robustní horní uchycení hydraulického rotátoru umožňuje příruba $\varnothing 130$ mm-10xM12

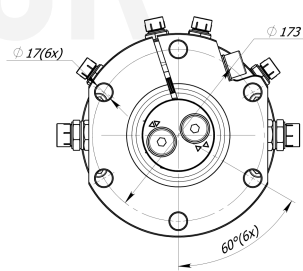
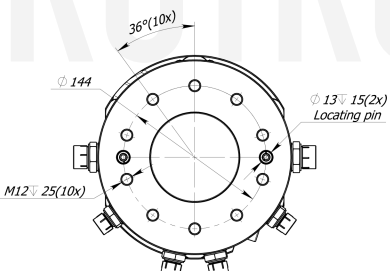
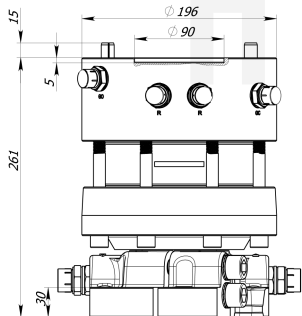


Dolní uchycení hydraulického rotátoru k drapáku a dalším nářadím umožňuje příruba $\varnothing 173$ -6x $\varnothing 17$ mm

GO/GC $\varnothing 173$ 17(x6) mm

GO/GC 3/8" BSP

GO/GC 3/8" BSP



www.hydrotruck-rotatory.cz
info@hydrotruck.cz

Hydrotruck s.r.o.
Tovačovská 3457/4a
750 02, Přerov
Česká republika



Hydraulický rotátor Formiko FHR 6FF2X je efektivním a dostupným řešením pro manipulaci nákladu a materiálu s hmotností do 6 tun v lesnictví, zemědělství a stavebnictví.



Robustní horní uchycení hydraulického rotátoru umožňuje příruba $\varnothing 130$ mm-10xM12



Dolní uchycení hydraulického rotátoru k drapáku a dalšímu nářadí umožňuje příruba $\varnothing 173$ -6x $\varnothing 17$ mm



Lamely hydraulického rotátoru poskytují kroutící moment až 1850 Nm při tlaku 25 MPa.



Dvouřadá ložiska hydraulického rotátoru Formiko FHR 6FF2X poskytují vysokou odolnost pro namáhání rotátoru v tahu i tlaku.



Kované součásti rotátoru odolávají rázům a nežádoucím deformacím.



Rotátor je pro přepravu zabalen v kompaktní kartonové krabici o rozměrech 400x250x250mm.



Na hydraulický rotátor poskytujeme dvouletou záruční dobu.

HYDROTRUCK

