



**160**  
kN



FORGED STEEL IN MY BODY



DOUBLE ROLLER/TAPPER BEARING

**-130**  
kN



100 Ø45  
mm



1/2" BSP



R 250 bar



GO/GC 1/2" BSP



GO 250 bar



GC 300 bar

**80**  
kN

**-65**  
kN

**3400**  
nm

**71**  
kg

**40**  
l/min

Horní vidlicové uchycení hydraulického rotátoru má vnitřní rozteč 100,5 mm s dírami pro zajištění čepem o průměru 45mm.



Dolní uchycení hydraulického rotátoru k drapáku a dalšímu nářadí umožňuje příruba Ø173-6xØ17 mm



FHL 03



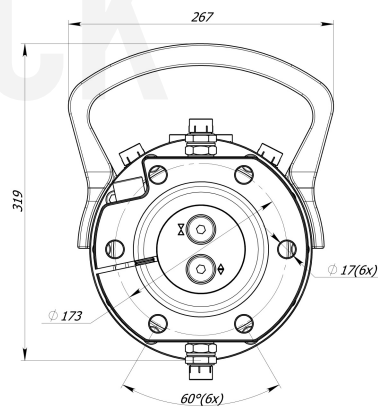
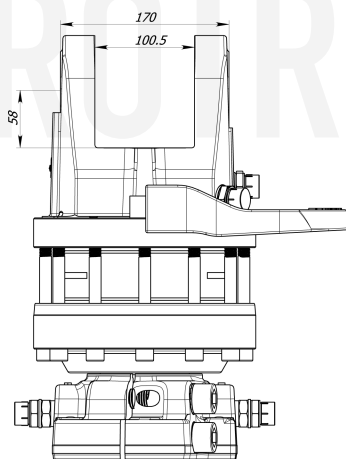
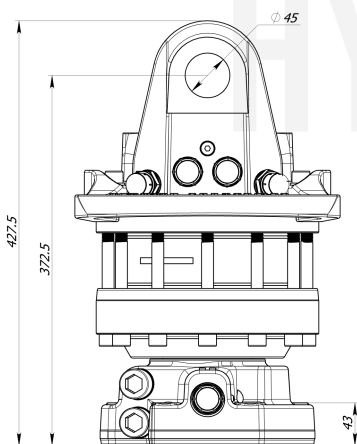
Ø173  
17(x6)  
mm



GO/GC  
1/2" BSP



GO/GC  
1/2" BSP





Hydraulický rotátor Formiko FHR 16FD1 je ideální pro profesionální použití v lesnictví, zemědělství, stavitelství, recyklačním průmyslu a při běžné manipulaci s nákladem a materiálem.



Horní vidlicové uchycení hydraulického rotátoru má vnitřní rozteč 100,5 mm s dírami pro zajištění čepem o průměru 45 mm.



Dolní uchycení hydraulického rotátoru k drapáku a dalšímu nářadí umožňuje příruba  $\varnothing 173-6 \times \varnothing 17$  mm.



Lamely hydraulického rotátoru poskytují kroutící moment až 3400 Nm při tlaku 25 MPa.



Dvouřadá ložiska hydraulického rotátoru Formiko FHR 16FD1 poskytují vysokou odolnost pro namáhání rotátoru v tahu i tlaku.



Kované součásti rotátoru odolávají rázům a nežádoucím deformacím.



Hydraulický rotátor Formiko FHR 16FD1 je kompatibilní se závěsy série FHL03.



Rotátor je pro přepravu zabalen v kompaktní kartonové krabici o rozměrech 450x250x250mm.



Na hydraulický rotátor poskytujeme dvouletou záruční dobu.

HYDROTRUCK

