



**160**  
kN

**DOUBLE  
ROLLER/TAPPER  
BEARING**

**-130**  
kN

**L100**  
mm

**R**  
1/2"  
BSP

**R**  
250  
bar

**GO/GC**  
1/2"  
BSP

**GO**  
250  
bar

**GC**  
300  
bar

**80**  
kN

**-65**  
kN

**3400**  
nm

**75**  
kg

**40**  
l/min



Horní vidlicové uchycení hydraulického rotátoru má vnitřní rozteč 100,5 mm s dírami pro zajištění čepem o průměru 45 mm.



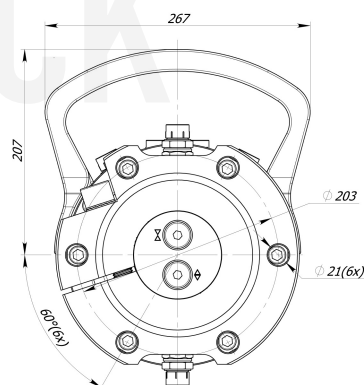
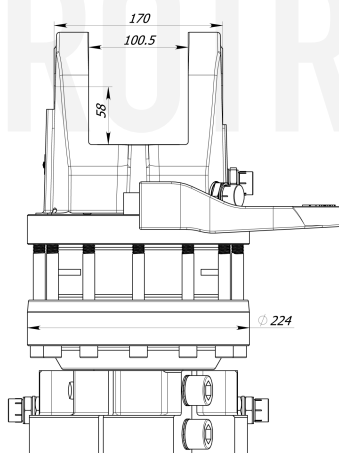
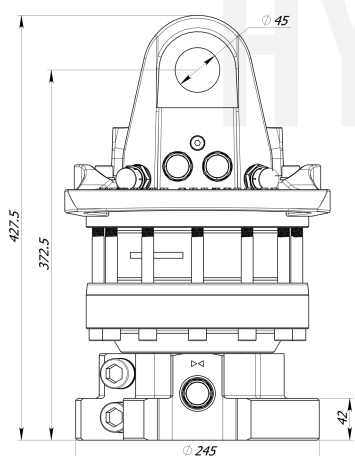
FHL 03

Dolní uchycení hydraulického rotátoru k drapáku a dalšímu nářadí umožňuje příruba Ø203-6xØ21 mm

**Ø203**  
21(x6)  
mm

**GO/GC**  
1/2"  
BSP

**GO/GC**  
1/2"  
BSP





Hydraulický rotátor Formiko FHR 16FD1-203 splňuje nejvyšší požadavky na intenzivní využití v lesnictví, zemědělství, stavebnictví, recyklačním průmyslu a při manipulaci s těžkým nákladem a materiálem.



Horní vidlicové uchycení hydraulického rotátoru má vnitřní rozteč 100,5 mm s dírami pro zajištění čepem o průměru 45 mm.



Dolní uchycení hydraulického rotátoru k drapáku a dalšímu nářadí umožňuje příruba  $\varnothing 203-6 \times \varnothing 21$  mm



Lamely hydraulického rotátoru poskytují krouticí moment až 3400 Nm při tlaku 25 MPa.



Dvouřadá ložiska hydraulického rotátoru Formiko FHR 16FD1-203 poskytují vysokou odolnost pro namáhání rotátoru v tahu i tlaku.



Hydraulický rotátor Formiko FHR 16FD1-203 je kompatibilní se závěsy série FHL03.



Rotátor je pro přepravu zabalen v kompaktní kartonové krabici o rozměrech 450x250x250mm.



Na hydraulický rotátor poskytujeme dvouletou záruční dobu.

HYDROTRUCK

