



160
kN

FORGED STEEL IN MY BODY

DOUBLE ROLLER/TAPPER BEARING

-130
kN

L100
mm

1/2"
BSP

250
bar

80
kN

-65
kN

3400
nm

68
kg

40
l/min

Horní vidlicové uchycení hydraulického rotátoru má vnitřní rozteč 100,5 mm s dírami pro zajištění čepem o průměru 45mm.



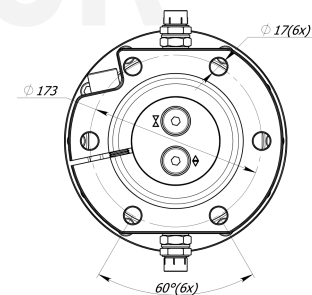
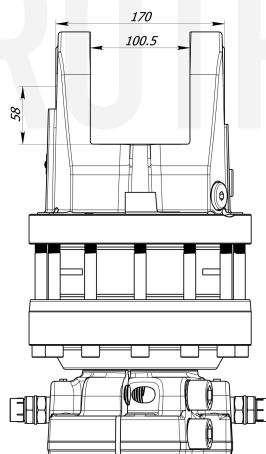
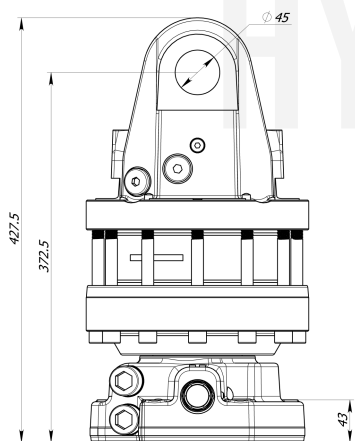
FHL 03

Dolní uchycení hydraulického rotátoru k drapáku a dalšímu nářadí umožňuje příruba Ø173-6xØ17 mm

Ø173
17 (x6)
mm

1/2"
BSP

1/2"
BSP





Hydraulický rotátor Formiko FHH 16 je ideální pro profesionální použití v lesnictví, zemědělství, stavitelství, recyklačním průmyslu a při běžné manipulaci s nákladem a materiálem.



Horní vidlicové uchycení hydraulického rotátoru má vnitřní rozteč 100,5 mm s dírami pro zajištění čepem o průměru 45 mm.



Dolní uchycení hydraulického rotátoru k drapáku a dalšímu nářadí umožňuje příruba $\varnothing 173-6 \times \varnothing 17$ mm.



Lamely hydraulického rotátoru poskytují kroutící moment až 3400 Nm při tlaku 25 MPa.



Dvouřadá ložiska hydraulického rotátoru Formiko FHH 16 poskytují vysokou odolnost pro namáhání rotátoru v tahu i tlaku.



Kované součásti rotátoru odolávají rázům a nežádoucím deformacím.



Hydraulický rotátor Formiko FHH 16 je kompatibilní se závěsy série FHL03.



Rotátor je pro přepravu zabalen v kompaktní kartonové krabici o rozměrech 450x250x250mm.



Na hydraulický rotátor poskytujeme záruku 1 rok.

HYDROTRUCK

