



**60**  
kN



DOUBLE  
ROLLER/TAPPER  
BEARING

**-50**  
kN



80  $\phi$ 35  
mm



1/2"  
BSP



R  
250  
bar



GO/GC  
1/2"  
BSP



GO  
250  
bar



GC  
300  
bar

**30**  
kN

**-25**  
kN

**1850**  
nm

**37**  
kg

**25**  
l/min



Horní vidlicové uchycení hydraulického rotátoru má vnitřní rozteč 80 mm s dírami pro zajištění čepem o průměru 35 mm.



FHL 02

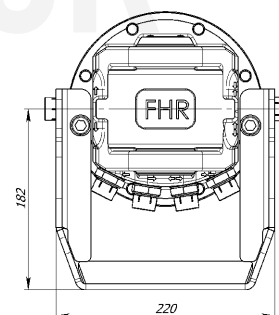
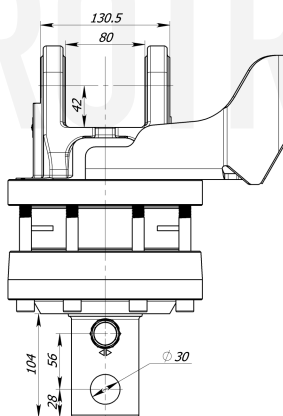
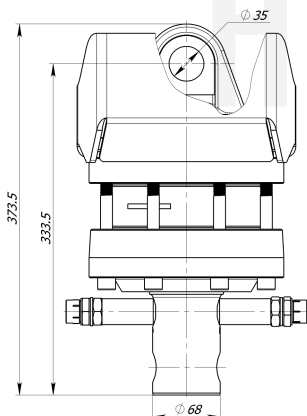
Dolní uchycení hydraulického rotátoru je pro připojení drapáku a dalšího nářadí vybaveno hřídelí s průměrem 68 mm a dírou pro zajištění čepem o průměru 30 mm.



$\phi$ 68  $\phi$ 30  
mm



GO/GC  
1/2"  
BSP



AUTORIZOVANÝ PRODEJCE

[www.hydrotruck-rotatory.cz](http://www.hydrotruck-rotatory.cz)  
[info@hydrotruck.cz](mailto:info@hydrotruck.cz)

Hydrotruck s.r.o.  
Tovačovská 3457/4a  
750 02, Přerov  
Česká republika



Hydraulický rotátor Formiko FHR 6LD1/68H je efektivním a dostupným řešením pro manipulaci nákladu a materiálu s hmotností do 6 tun v lesnictví, zemědělství a stavebnictví.



Horní vidlicové uchycení hydraulického rotátoru má vnitřní rozteč 80 mm s dírami pro zajištění čepem o průměru 35 mm.



Dolní uchycení hydraulického rotátoru je pro připojení drapáku a dalšího nářadí vybaveno hřídelí s průměrem 68 mm a dírou pro zajištění čepem o průměru 30 mm.



Lamely hydraulického rotátoru poskytují kroutící moment až 1850 Nm při tlaku 25 MPa.



Dvouřadá ložiska hydraulického rotátoru Formiko FHR 6LD1/68H poskytují vysokou odolnost pro namáhání rotátoru v tahu i tlaku.



Hydraulický rotátor Formiko FHR 6LD1/68H je kompatibilní se závěsy série FHL02.



Rotátor je pro přepravu zabalen v kompaktní kartonové krabici o rozměrech 400x250x250mm.



Na hydraulický rotátor poskytujeme dvouletou záruční dobu.

HYDROTRUCK

