



55
kN



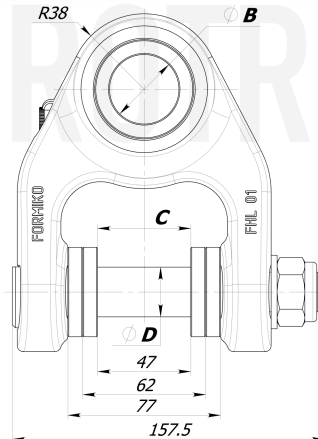
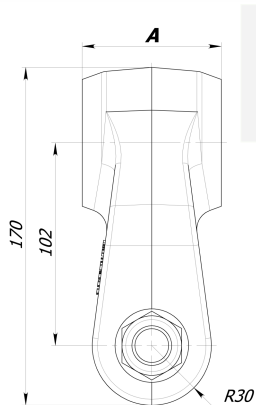
FORGED STEEL IN
MY BODY

5
kg

Robustní konstrukce horního uchycení závěsu FHL 01 poskytuje několik standardizovaných šířek 60 mm, 70 mm, nebo 80 mm a průměry 25 mm, 30 mm, 35 mm, 40 mm nebo 45 mm.



Dolní uchycení závěsu je pro připojení hydraulického rotátoru je vybaveno čepem s několika možnými průměry 25 mm nebo 30 mm a s šířkou 45 mm, 60 mm nebo 73 mm.



LINK FHL 01 MOUNTING SIZE OPTIONS

A Upper interface width	B Upper interface pin Ø	C Rotator interface width	D Lower interface pin Ø
60mm	25mm	45mm	25mm
70mm	30mm	60mm	30mm
80mm	35mm	73mm	
	40mm		
	45mm		

