



160
kN



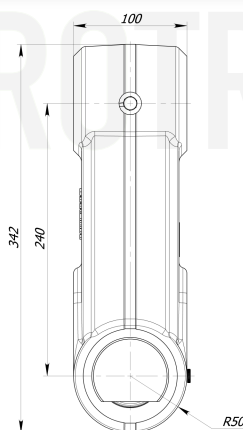
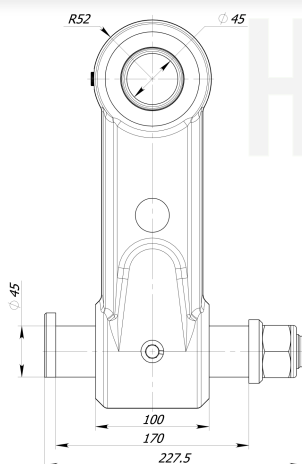
FORGED STEEL IN
MY BODY

22
kg



Robustní konstrukce horního uchycení závěsu FHL 03 poskytuje standardizovaný průměr 45 mm a šířku 100 mm.

Dolní uchycení závěsu je pro připojení hydraulického rotátoru vybaveno čepem o průměru 45 mm a šířkou 100 mm.



LINK FHL 03 MOUNTING SIZE OPTIONS

A	B	C	D
Upper interface width	Upper interface pin Ø	Rotator interface width	Lower interface pin Ø
100mm	45mm	100mm	45mm



www.hydrotruck.cz
info@hydrotruck.cz

Hydrotruck s.r.o.
Tovačovská 3457/4a
750 02, Přerov
Česká republika