



100
kN



FORGED STEEL IN MY BODY



DOUBLE ROLLER/TAPPER BEARING

-80
kN



80 \varnothing 35
mm



1/2"
BSP



250
bar



1/2"
BSP



250
bar



300
bar

50
kN

-40
kN

2800
nm

62
kg

30
l/min



Horní vidlicové uchycení hydraulického rotátoru má vnitřní rozteč 80 mm s dírami pro zajištění čepem o průměru 35 mm.

Dolní uchycení hydraulického rotátoru k drapáku a dalšímu nářadí umožňuje příruba \varnothing 173-6x \varnothing 17 mm



FHL 02



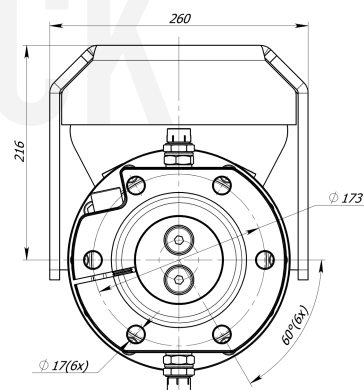
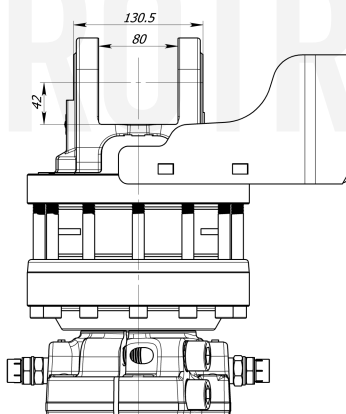
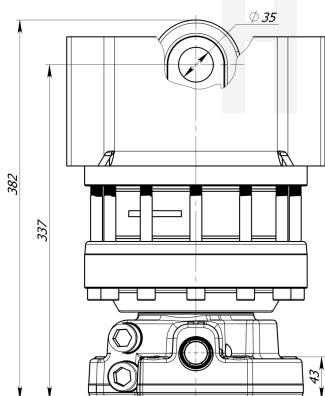
\varnothing 173
17 (x6)
mm



1/2"
BSP



1/2"
BSP





Hydraulický rotátor Formiko FHR 10FD1H je efektivním a dostupným řešením pro manipulaci nákladu a materiálu s hmotností do 10 tun v lesnictví, zemědělství a stavebnictví.



Horní vidlicové uchycení hydraulického rotátoru má vnitřní rozteč 80 mm s dírami pro zajištění čepem o průměru 35 mm.



Dolní uchycení hydraulického rotátoru k drapáku a dalšímu nářadí umožňuje příruba $\varnothing 173-6 \times \varnothing 17$ mm.



Lamely hydraulického rotátoru poskytují kroutící moment až 2800 Nm při tlaku 25 MPa.



Dvouřadá ložiska hydraulického rotátoru Formiko FHR 10FD1H poskytují vysokou odolnost pro namáhání rotátoru v tahu i tlaku.



Kované součásti rotátoru odolávají rázům a nežádoucím deformacím.



Hydraulický rotátor Formiko FHR 10FD1H je kompatibilní se závěsy série FHL02.



Rotátor je pro přepravu zabalen v kompaktní kartonové krabici o rozměrech 400x250x250mm.



Na hydraulický rotátor poskytujeme dvouletou záruční dobu.

HYDROTRUCK

